

W664 · W644

CYLINDER BED 2·3-NEEDLE INTERLOCK MACHINE
シリンダーベッド2·3本針ミシン

INCLUDING HG·MD·RP·TK·UT DEVICES

First edition; issued in December, 1988

Second edition; issued in August, 1989

Third edition; issued in November, 1989

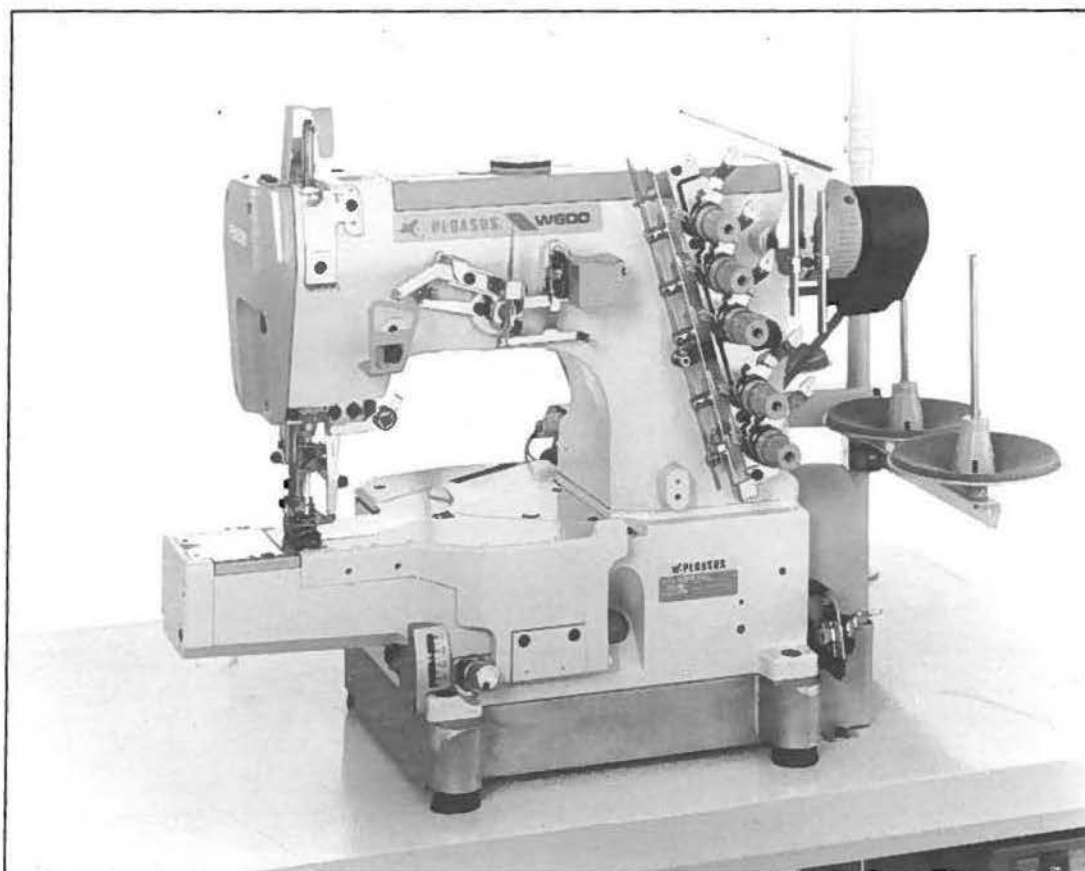
Fourth edition; issued in August, 1990

初 版 (1988年12月発行)

第二版 (1989年 8 月発行)

第三版 (1989年11月発行)

第四版 (1990年 8 月発行)



PEGASUS®

From the library of: Superior Sewing Machine & Supply LLC

パーツカタログの見方

- このパーツカタログは、1990年8月製造中のW664・W644のミシンを次の要領で編集しています。
- 2～145頁には部品を機構別に収録し、左頁が部品の分解図、右頁がパーツリストになっています。
また、部品分解図に付されている番号は、パーツリストのREF.NO.(参照番号)を示しています。
- ゲージパーツ系列構成図・ゲージパーツ表(146～181頁)
これらの部品は、特定の形式にのみ使用されている部品で、系列構成図は146～173頁に、ゲージパーツ表は174～181頁に一括して記載しています。
- 182～188頁には部品番号インデックスを記載し、部品番号だけで、その図解、名称などが容易に引き出せます。
- 部品をご注文いただくときは、必ず部品番号だけを明示してください。
なお、このパーツカタログの記載事項は改良により、予告なく変更されることがありますので、あらかじめご了承ください。

INTRODUCTION

- This parts catalog covers the W664・W644 machine manufactured August, 1990.
- On pages 2～145, each mechanism is arranged on facing pages, the first page containing the illustrations and the second page containing the data of the individual parts.
The number given to each illustration is the REF. NO. on the parts list.
- Gauge parts construction charts/gauge parts lists.
Gauge parts are used in some machine types and sewing gauges only. Pages 146～173 contain the gauge parts construction charts in order to know the illustrations and the combinations of the parts, and pages 174～181 contain the gauge parts lists to obtain the data at a glance.
- A part number index is attached to the back of this catalog for convenience.
- When placing orders for parts from this catalog, use ONLY THE PART NUMBER.
- This parts catalog is applicable to your machine and is subject to change without notification.

Cat. No.	図番△	版数	年月日	主な改訂内容
9586	△	三版	1989. 11. 15	W600-30、32、71、81 及びHG301～303を追加
9586	△	四版	1990. 8. 20	サブクラス(01E、-08D・E、-33B) 及びTK装置を追加

Cat. No.	△	Edition	Date	Modification of the main details
9586	△	Third edition	15. 11. 1989	Addition of W600-30, 32, 71, 81 and the HG301~303.
9586	△	Fourth edition	20. 8. 1990	Addition of machine types for 01E, -08D・E -33B and TK device.

目次	頁	TABLE OF CONTENTS	Page

アーム、ベッド機構	2-3	MACHINE FRAME	2-3
カバー機構(1), (2), (3)	4-9	COVER (1), (2), (3)	4-9
下軸機構	10-11	CRANKSHAFT DRIVE MECHANISM	10-11
上軸機構	12-13	ARM SHAFT MECHANISM	12-13
針棒、針受機構	14-15	NEEDLE BAR, NEEDLE GUARD MECHANISM	14-15

ルーパー機構	16-17	LOOPER DRIVE MECHANISM	16-17
送り機構(1), (2), (3)	18-23	FEED MECHANISM (1), (2), (3)	18-23
押エ機構	24-25	PRESSER FOOT MECHANISM	24-25
飾り振り機構	26-27	SPREADER MECHANISM	26-27
糸調子機構	28-29	THREAD TENSION MECHANISM	28-29

針糸・飾り糸機構	30-31	NEEDLE-SPREADER THREAD HANDLING	30-31
下糸繰り機構	32-33	LOOPER THREAD MECHANISM	32-33
給油機構(1), (2)	34-37	LUBRICATION MECHANISM (1), (2)	34-37
H. R. 装置	38-39	H. R. DEVICE	38-39
据付付属品	40-41	INSTALLATION PARTS	40-41

糸立台	42-43	THREAD STAND	42-43
付属品	44-45	ACCESSORIES	44-45
W664 (W644)		W664 (W644)	
-02 カバー機構	46-47	-02 COVER	46-47
-03 カバー機構	48-49	-03 COVER	48-49

-05-33 ベッド、カバー機構	50-51	-05-33 MACHINE FRAME, COVER MECHANISM	50-51
FT装置(1), (2)	52-55	FT DEVICE (1), (2)	52-55
-05 MD装置(1), (2) M0231	56-59	-05 MD DEVICE (1), (2) M0231	56-59
MD装置(1)~(4) M0001	60-67	MD DEVICE (1)~(4) M0001	60-67
M0002		M0002	

-08 カバー機構	68-69	-08 COVER	68-69
-30 カバー機構	70-71	-30 COVER	70-71
-32 カバー機構	72-73	-32 COVER	72-73
-30-32 定規開閉装置 HG301	74-77	-30-32 FABRIC GUIDE SWITCHING DEVICE HG301	74-77
HG302		HG302	
-30-34 布張りローラー装置	78-81	-30-34 FABRIC TENSIONER DEVICE	78-81

-33 ゴム付装置(組)	82-83	-33 ELASTIC ATTACHING DEVICE	82-83
布張りローラー装置	84-85	FABRIC TENSIONER DEVICE	84-85
-05-33 切屑吸込装置	86-87	-05-33 WASTE FABRIC SUCTION MECHANISM	86-87
-34-35 専用部品	88-89	-34-35 SPECIFIC PARTS	88-89
カバー機構(1), (2)	90-93	COVER (1), (2)	90-93

FT装置	94-95	FT DEVICE	94-95
定規開閉装置 HG300	96-99	FABRIC GUIDE SWITCHING DEVICE HG300	96-99
HG303		HG303	
切屑吸込装置	100-101	WASTE FABRIC SUCTION MECHANISM	100-101
集塵装置	102-103	DUST COLLECTOR DEVICE	102-103

-71 カバー機構	104-105	-71 COVER	104-105
-81 カバー機構	106-107	-81 COVER	106-107
MD装置(1)~(4) M0011	108-115	MD DEVICE (1)~(4) M0011	108-115
RP装置(1), (2)	116-119	RP DEVICE (1), (2)	116-119
UT装置		UT DEVICE	

メス機構	120-121	KNIFE MECHANISM	120-121
上糸払い機構	122-123	UPPER THREAD WIPPER MECHANISM	122-123
糸調子機構	124-125	THREAD TENSION MECHANISM	124-125
糸切り機構 (電気式)	126-127	THREAD TRIMMING MECHANISM (ELECTRIC TYPE)	126-127

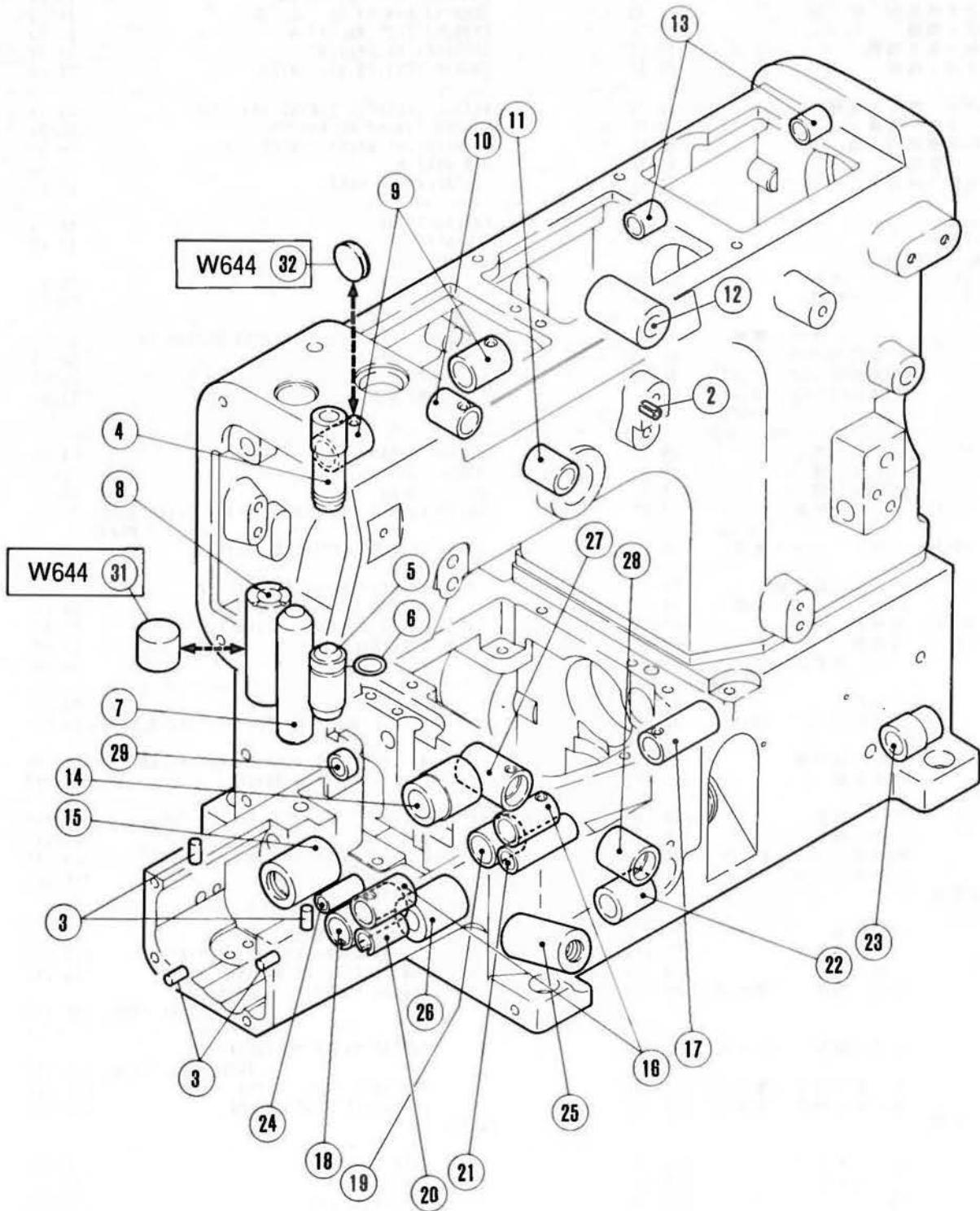
糸切り機構 (空圧式)	128-129	THREAD TRIMMING MECHANISM (PNEUMATIC TYPE)	128-129
押エ揚ゲ機構 (電気式)	130-131	ELECTRIC FOOT LIFTER	130-131
押エ揚ゲ機構 (空圧式)	132-133	PNEUMATIC FOOT LIFTER	132-133
TK装置		TK DEVICE	

テープカッター	134-135	TAPE CUTTER	134-135
テープカッター	136-137	TAPE CUTTER	136-137
TKコントローラー	138-139	TK CONTROLLER	138-139
TKコントローラー	140-141	TK CONTROLLER	140-141
制御ユニット	142-143	CONTROL UNIT	142-143

専用部品	144-145	SPECIFIC PARTS	144-145

ゲージパーツ系列構成図	146-173	GAUGE PARTS COMPONENT LIST	146-173
ゲージパーツ表	174-181	GAUGE PARTS LIST	174-181
部品番号インデックス	182-188	PART NUMBER INDEX	182-188
W664, W644/UTモーター仕様一覧表	190-191	W664, W644/UT MOTOR SPECIFICATIONS	192-193
W600シリーズの分類表示	195	W600-SERIES CLASSIFICATION CODE	196-197

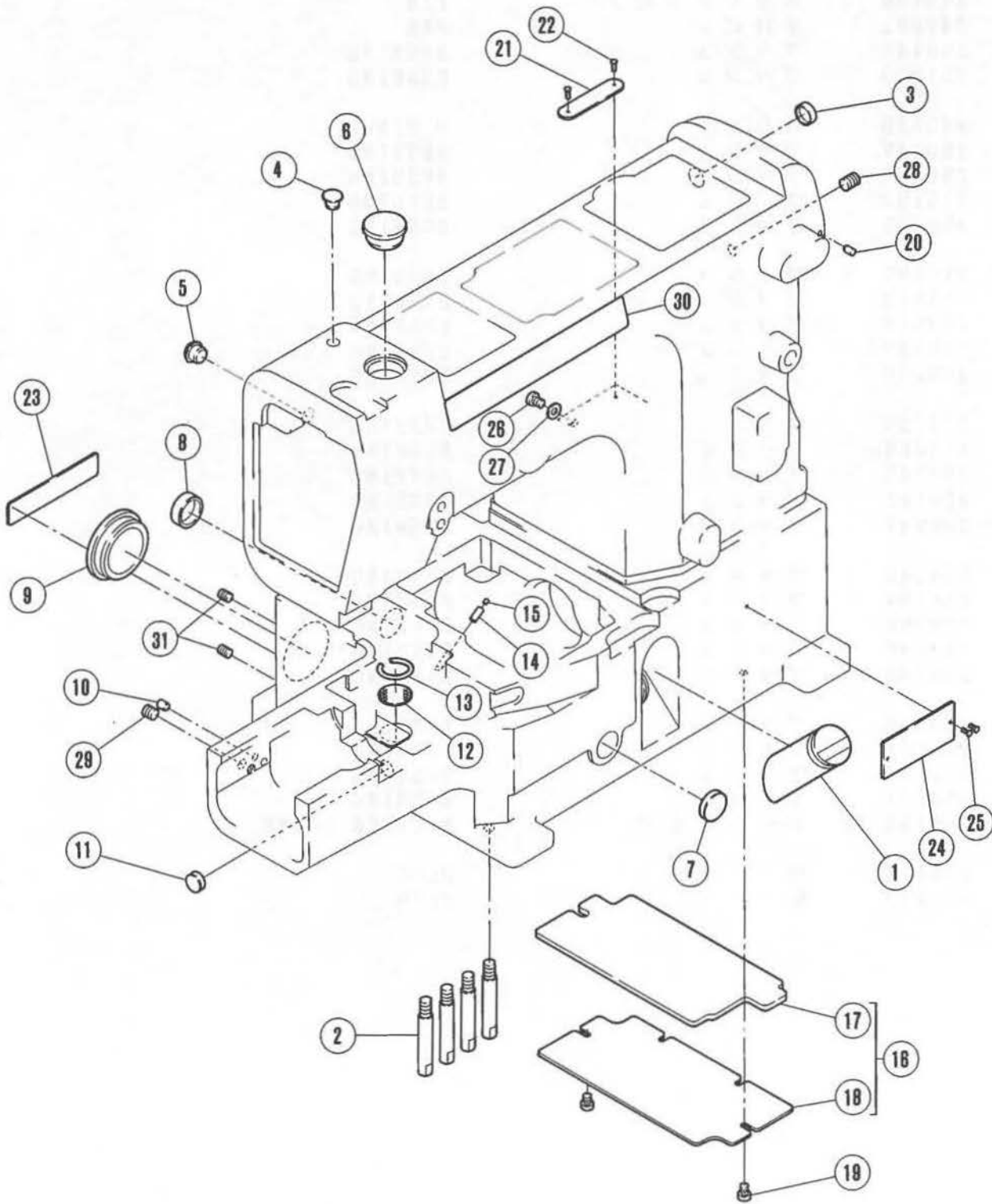
- 1 W664
- 30 W644



アーム、ベッド機構

MACHINE FRAME

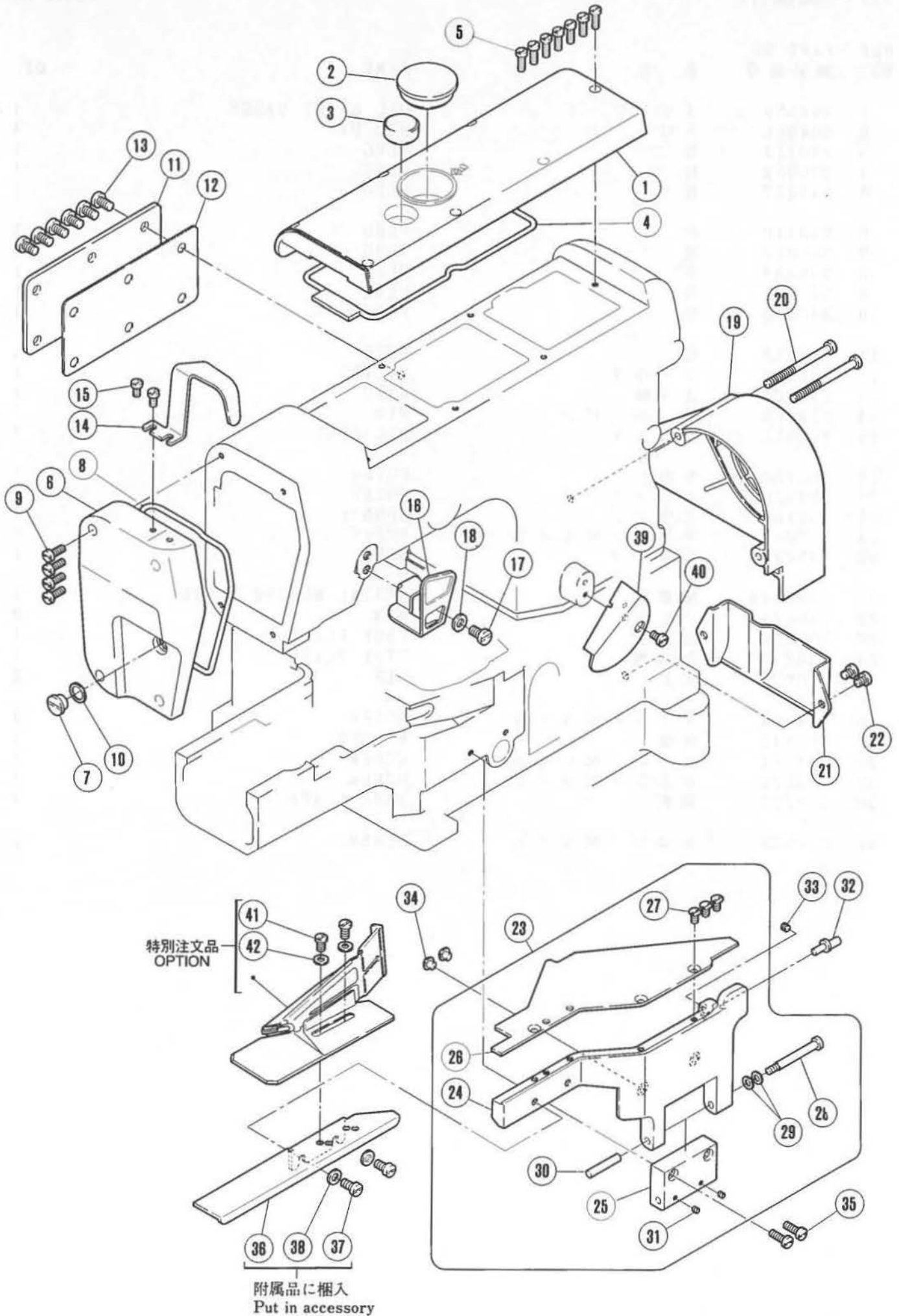
REF. NO.	PART NO. 部品番号	名称	NAME	QT.
1	250132ASD	アームベッド	MACHINE FRAME	1
2	240108	スプリングピン	PIN	1
3	240061	平行ピン	PIN	4
4	250146	ブッシュ	BUSHING	1
5	251003	ブッシュ	BUSHING	1
6	240020	Oリング	O RING	1
7	250147	ブッシュ	BUSHING	1
8	250136	ブッシュ	BUSHING	1
9	210102	ブッシュ	BUSHING	2
10	250135	ブッシュ	BUSHING	1
11	210297	ブッシュ	BUSHING	1
12	253012	ブッシュ	BUSHING	1
13	253016	ブッシュ	BUSHING	2
14	250137	ブッシュ	BUSHING	1
15	250138	ブッシュ	BUSHING	1
16	210125	ブッシュ	BUSHING	2
17	204089	ブッシュ	BUSHING	1
18	250140	ブッシュ	BUSHING	1
19	250141	ブッシュ	BUSHING	1
20	206941	ブッシュ	BUSHING	1
21	250142	ブッシュ	BUSHING	1
22	250194	ブッシュ	BUSHING	1
23	250195	ブッシュ	BUSHING	1
24	250145	ブッシュ	BUSHING	1
25	250143	ブッシュ	BUSHING	1
26	250139	ブッシュ	BUSHING	1
27	250144	ブッシュ	BUSHING	1
28	250191	ブッシュ	BUSHING	1
29	250197	ブッシュ	BUSHING	1
30	250199-SD	アームベッド	MACHINE FRAME	1
31	206527	栓	PLUG	1
32	210003	栓	PLUG	1



カバ-機構(1)

COVER (1)

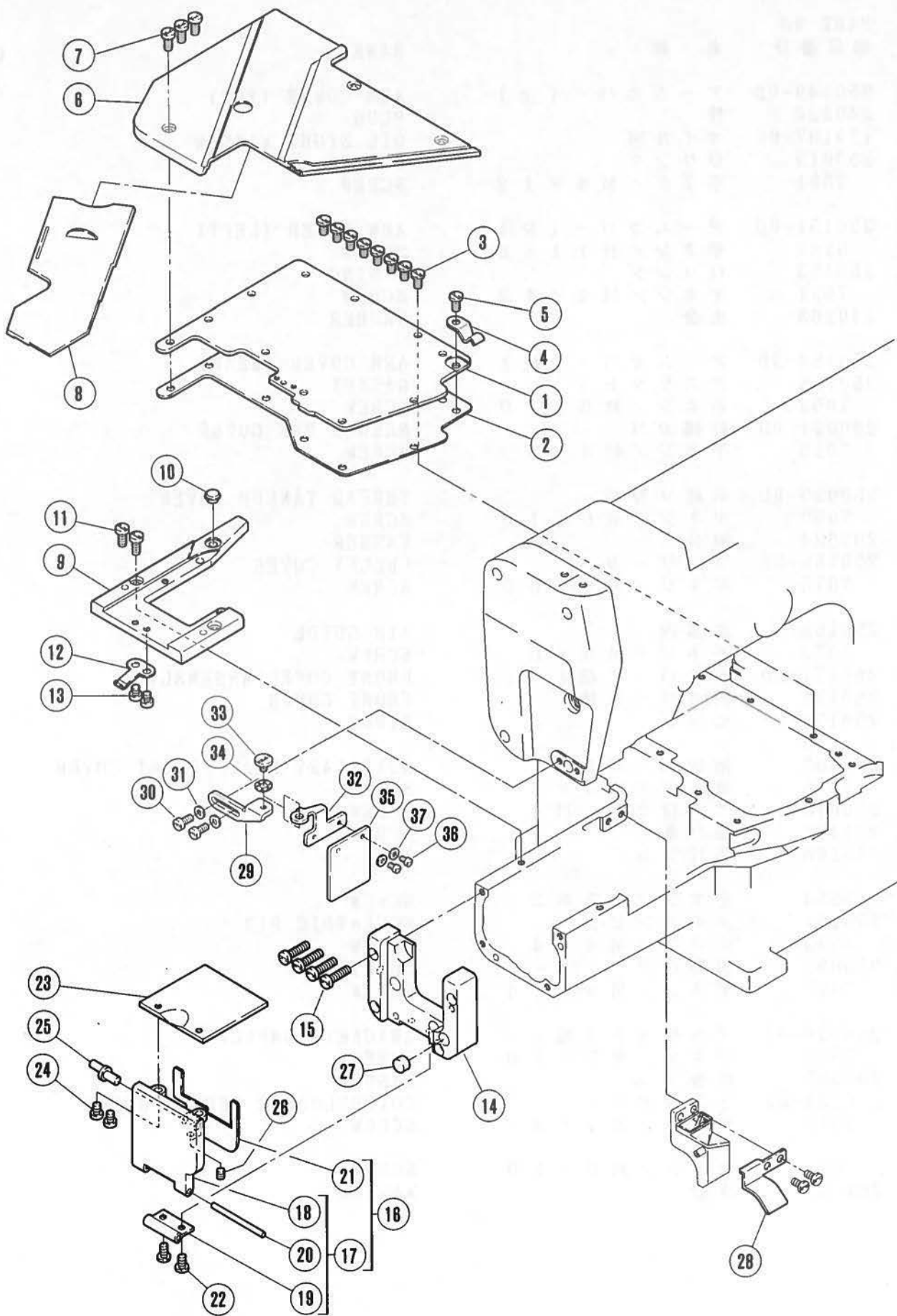
REF. NO.	PART NO. 部品番号	名称	NAME	QT.
1	206590	オイルゲージ	OIL SIGHT GAUGE	1
2	204006	足ピン	BED PIN	4
3	240111	栓	PLUG	1
4	240052	栓	PLUG	1
5	240227	栓	PLUG	1
6	240110	栓	PLUG	1
7	210003	栓	PLUG	1
8	209084	蓋	PLUG	1
9	240226	栓	PLUG	1
10	240045	栓	PLUG	1
11	205088	栓	PLUG	1
12	250148	フィルター	FILTER	1
13	240001	止メ輪	RING	1
14	255108	テ-パーピン	PIN	1
15	207358	フェルト	OIL FELT	1
16	250158-91	カバ-	COVER	1
17	250020	カバ-	COVER	1
18	250157	スポンジ	SPONGE	1
19	7017	平ネジ / M 4 × 5	SCREW	2
20	240127	合マ-ク	MARK	1
21	230047A	機番板	SERIAL NUMBER PLATE	1
22	210679	止ピン	PIN	2
23	202526	記銘板	NAME PLATE	1
24	250233	形式板	TYPE PLATE	1
25	210679	止ピン	PIN	2
26	7018	平ネジ / M 4 × 6	SCREW	1
27	303448	座金	WASHER	1
28	4541	止ネジ / M 6 × 8	SCREW	1
29	4522	止ネジ / M 6 × 6	SCREW	1
30	250232	銘板	NAME PLATE	1
31	4539	止ネジ / M 5 × 6	SCREW	2



カバー機構(2)

COVER (2)

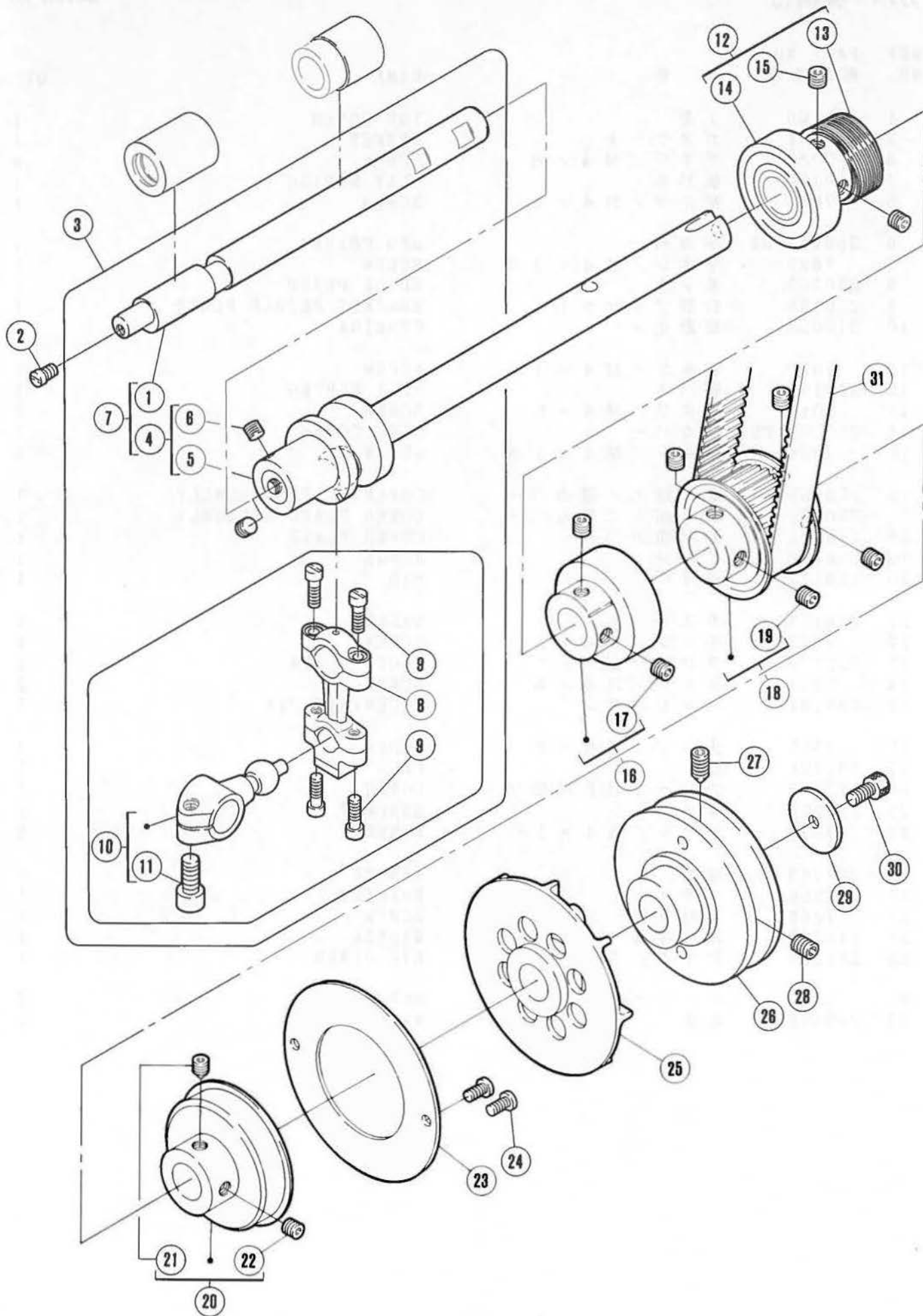
REF. NO.	PART NO. 部品番号	名称	NAME	QT.
1	250149-UD	アームカバー(上)	ARM COVER (TOP)	1
2	240226	栓	PLUG	1
3	179107-05	オイル窓	OIL SIGHT WINDOW	1
4	250019	Oリング	O RING	1
5	7021	平ネジ / M 4 × 1 2	SCREW	7
6	250151-UD	アームカバー(左)	ARM COVER (LEFT)	1
7	5242	平ネジ / H 1 1 × 5	SCREW	1
8	250153	Oリング	O RING	1
9	7021	平ネジ / M 4 × 1 2	SCREW	4
10	240263	座金	WASHER	1
11	250154-SD	アームカバー(後)	ARM COVER (REAR)	1
12	250155	ガスケット	GASKET	1
13	7052	平ネジ / M 6 × 1 0	SCREW	6
14	250021-UD	針棒カバー	NEEDLE BAR COVER	1
15	7019	平ネジ / M 4 × 8	SCREW	2
16	250023-UD	糸繰りカバー	THREAD TAKEUP COVER	1
17	7052	平ネジ / M 6 × 1 0	SCREW	1
18	207924	座金	WASHER	1
19	250156-UB	プーリーカバー	PULLEY COVER	1
20	7075	平ネジ / M 5 × 6 0	SCREW	2
21	250159	風案内	AIR GUIDE	1
22	7079	平ネジ / M 5 × 6	SCREW	2
23	250177-SD	前カバー(組)	FRONT COVER ASSEMBLY	1
24	250178	前カバー本体	FRONT COVER	1
25	250179	ヒンジ	HINGE	1
26	250182	補助板 / 前カバー	AUXILIARY PLATE / FRONT COVER	1
27	7043	皿ネジ / M 4 × 8	SCREW	3
28	250013	皿付ネジ / M 4	SCREW	1
29	201191	皿バネ	SPRING	2
30	240198	平行ピン	PIN	1
31	4554	止ネジ / M 3 × 3	SCREW	2
32	250181	エキセンピン	ECCENTRIC PIN	1
33	4543	止ネジ / M 4 × 4	SCREW	1
34	210025	振動止め	CUSHION	2
35	7022	平ネジ / M 4 × 1 4	SCREW	2
36	250236-91	ブラケット(組)	BRACKET COMPLETE	1
37	7028	平ネジ / M 5 × 1 0	SCREW	2
38	204585	座金	WASHER	2
39	250234-UD	下糸道カバー	COVER / LOOPER THREAD GUIDE	1
40	7019	平ネジ / M 4 × 8	SCREW	1
41	7034	平ネジ / M 5 × 1 0	SCREW	2
42	204585	座金	WASHER	2



カバ-機構(3)

COVER (3)

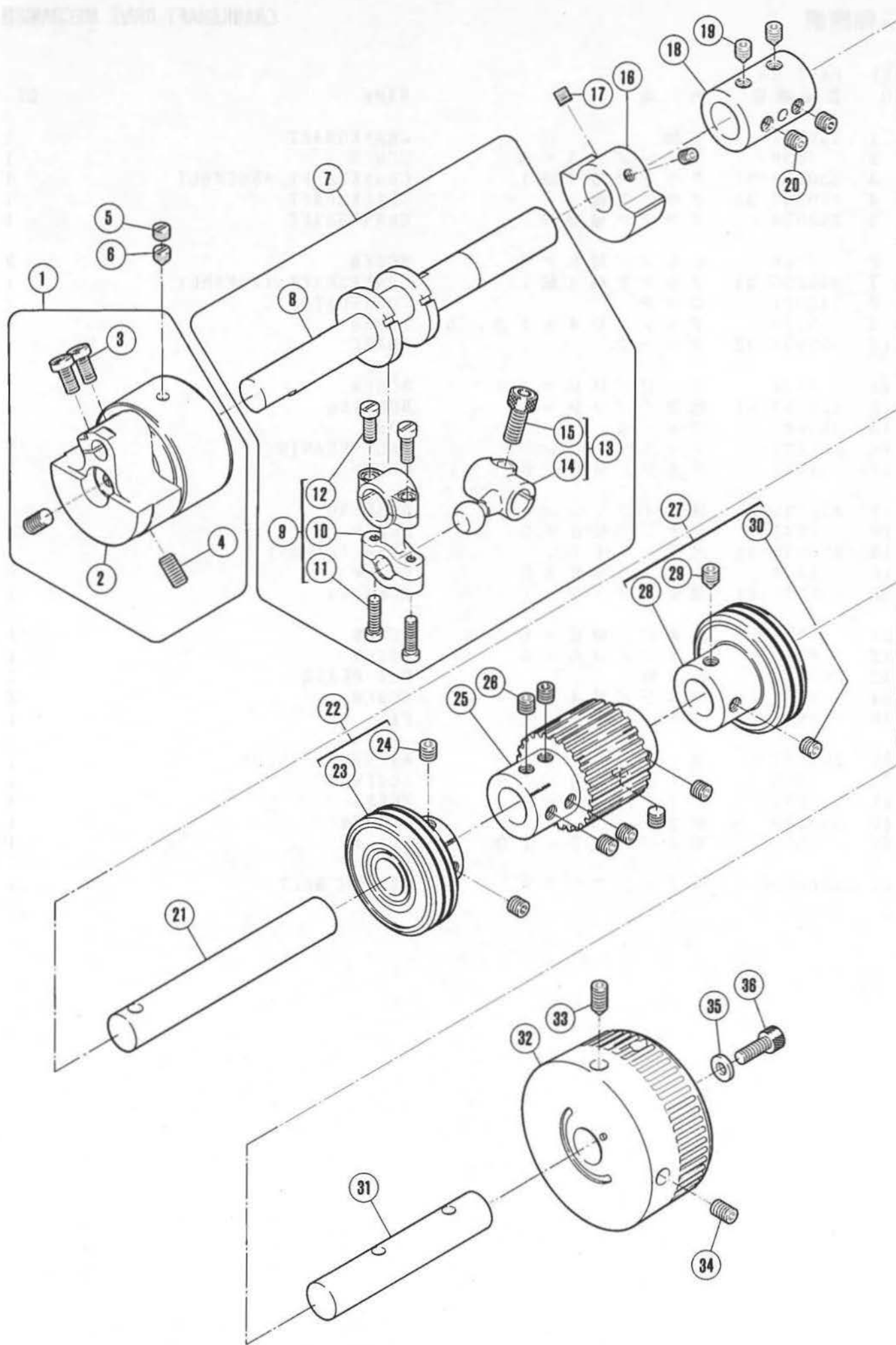
REF. NO.	PART NO. 部品番号	名称	NAME	QT.
1	250160	上蓋	TOP COVER	1
2	250161	ガスケット	GASKET	1
3	7082	平ネジ / M 4 × 8	SCREW	8
4	250180	板バネ	FLAT SPRING	1
5	7082	平ネジ / M 4 × 8	SCREW	1
6	250162-SD	平カバ-	BED COVER	1
7	7020	平ネジ / M 4 × 1 0	SCREW	3
8	250167	差シ板	SLIDE PLATE	1
9	250168	針板ブラケット	BRACKET/NEEDLE PLATE	1
10	210025	振動止メ	CUSHION	1
11	7020	平ネジ / M 4 × 1 0	SCREW	2
12	250176	板バネ	FLAT SPRING	1
13	7017	平ネジ / M 4 × 5	SCREW	2
14	250169-SD	横カバ-	SIDE COVER	1
15	7024	平ネジ / M 4 × 1 8	SCREW	4
16	250200-SD	蓋 (組) / 横カバ-	COVER PLATE ASSEMBLY	1
17	250170-SD	蓋 (組) / 横カバ-	COVER PLATE ASSEMBLY	1
18	250171	蓋 / 横カバ-	COVER PLATE	1
19	250172	ヒンジ	HINGE	1
20	250173	平行ピン	PIN	1
21	250174	ガスケット	GASKET	1
22	7082	平ネジ / M 4 × 8	SCREW	2
23	250175	クロスプレート	CLOTH PLATE	1
24	7018	平ネジ / M 4 × 6	SCREW	2
25	250181	エキセンピン	ECCENTRIC PIN	1
26	4537	止ネジ / M 4 × 5	SCREW	1
27	240228	栓	PLUG	1
28	250183	カバ- (HR油除ケ)	COVER	1
29	250255	ブラケット	BRACKET	1
30	7020	平ネジ / M 4 × 1 0	SCREW	2
31	303448	座金	WASHER	2
32	250256	ブラケット	BRACKET	1
33	7066	段付ネジ / M 4	SCREW	1
34	210307	波板座金	WASHER	1
35	250257	アイガード	EYE GUARD	1
36	7009	平ネジ / M 3 × 5	SCREW	2
37	202875	座金	WASHER	2



下軸機構

CRANKSHAFT DRIVE MECHANISM

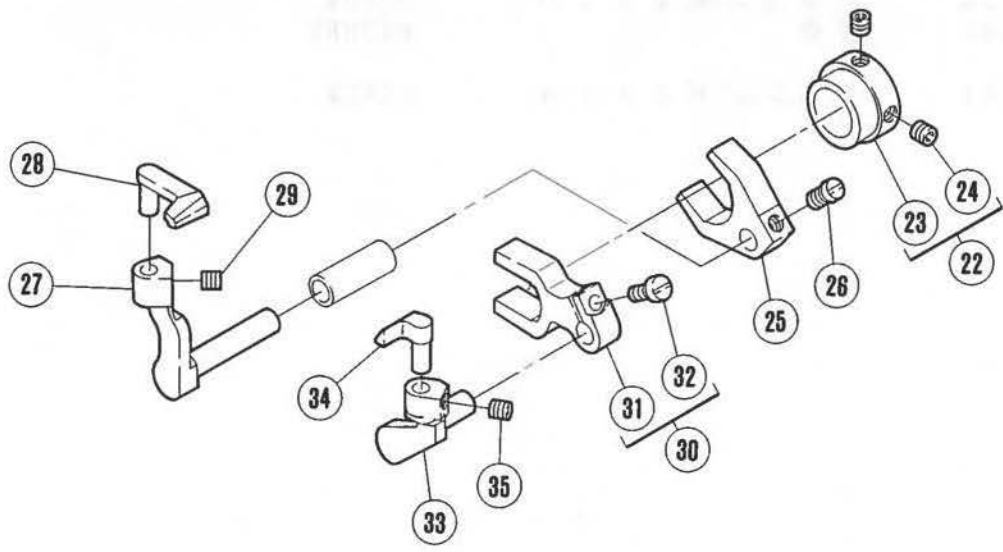
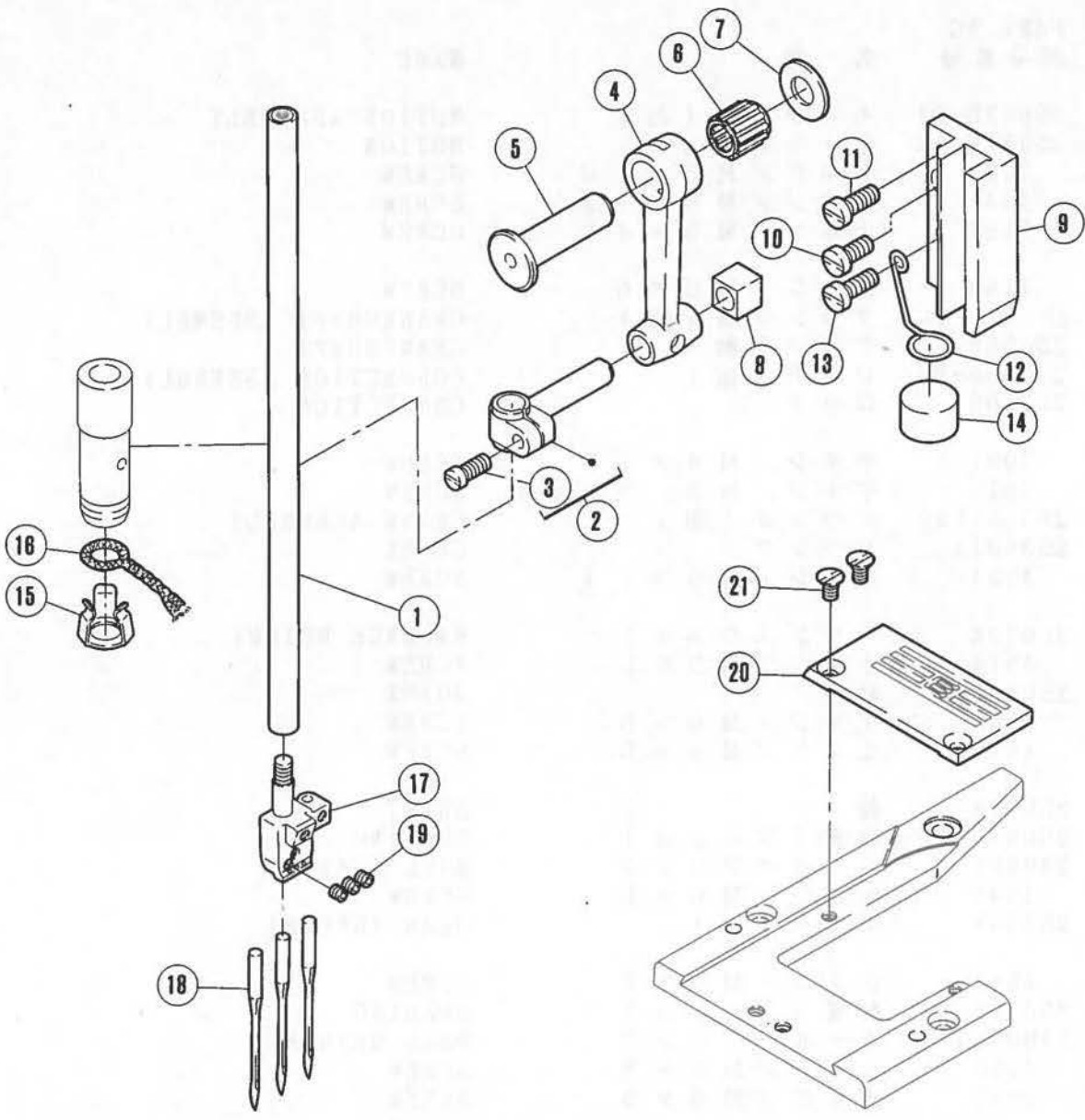
REF. NO.	PART NO. 部品番号	名称	NAME	QT.
1	250551	下軸	CRANKSHAFT	1
2	7036	平ネジ / M 4 × 6	SCREW	1
3	250563-91	クランク軸 (組)	CRANKSHAFT ASSEMBLY	1
4	250554-92	クランク軸	CRANKSHAFT	1
5	250554	クランク軸 本体	CRANKSHAFT	1
6	7128	止ネジ / M 6 × 4	SCREW	2
7	250555-91	クランク軸 (組)	CRANKSHAFT ASSEMBLY	1
8	210091	ロッド	CONNECTION	1
9	5376	平ネジ / C 4 × 1 2 . 5	SCREW	4
10	252056-92	クランク	CRANK	1
11	4534	平ネジ / M 6 × 1 4	SCREW	1
12	250557-91	軸受 (ブッシュ)	BUSHING	1
13	250544	ウォーム	WORM	1
14	240230	ボールベアリング	BALL BEARING	1
15	4547	止ネジ / M 6 × 5	SCREW	2
16	250529A91	軸受 (ブッシュ)	BUSHING	1
17	4547	止ネジ / M 6 × 5	SCREW	2
18	250545-91	ギヤ (下)	GEAR (LOWER)	1
19	4547	止ネジ / M 6 × 5	SCREW	4
20	250530-91	軸受 (ブッシュ)	BUSHING	1
21	4555	止ネジ / M 6 × 8	SCREW	1
22	4547	止ネジ / M 6 × 5	SCREW	1
23	250514	止メ板	SET PLATE	1
24	7082	平ネジ / M 4 × 8	SCREW	2
25	250556	ファン	FAN	1
26	250561	プーリー	MACHINE PULLEY	1
27	4556	止ネジ / M 6 × 1 0	SCREW	1
28	4541	止ネジ / M 6 × 8	SCREW	1
29	240126	座金	WASHER	1
30	4500	平ネジ / M 5 × 1 0	SCREW	1
31	206050C	タイミングベルト	TIMING BELT	1



上軸機構

ARM SHAFT MECHANISM

REF. NO.	PART NO. 部品番号	名称	NAME	QT.
1	250526-91	モーション (組)	MOTION ASSEMBLY	1
2	250516-92	モーション	MOTION	1
3	7028	平ネジ / M 5 × 1 0	SCREW	2
4	4542	止ネジ / M 6 × 1 2	SCREW	2
5	7152	止ネジ / M 6 × 4	SCREW	1
6	7153	止ネジ / M 6 × 6	SCREW	1
7	250559-91	クランク軸 (組)	CRANKSHAFT ASSEMBLY	1
8	250560	クランク軸	CRANKSHAFT	1
9	253500-92	ロッド (組)	CONNECTION ASSEMBLY	1
10	253500	ロッド	CONNECTION	1
11	7021	平ネジ / M 4 × 1 2	SCREW	2
12	7015	平ネジ / M 3 . 5 × 1 4	SCREW	2
13	253501A92	クランク (組)	CRANK ASSEMBLY	1
14	253501A	クランク	CRANK	1
15	4534	平ネジ / M 6 × 1 4	SCREW	1
16	250524	バランスウエイト	BALANCE WEIGHT	1
17	4514	止ネジ / M 5 × 5	SCREW	2
18	250506	継手	JOINT	1
19	4555	止ネジ / M 6 × 8	SCREW	2
20	4547	止ネジ / M 6 × 5	SCREW	2
21	250518	軸	SHAFT	1
22	250529-91	軸受 (ブッシュ)	BUSHING	1
23	240091	ボールベアリング	BALL BEARING	1
24	4547	止ネジ / M 6 × 5	SCREW	2
25	250547	ギヤ (上)	GEAR (UPPER)	1
26	4547	止ネジ / M 6 × 5	SCREW	6
27	250528-91	軸受 (ブッシュ)	BUSHING	1
28	240091A	ボールベアリング	BALL BEARING	1
29	4555	止ネジ / M 6 × 8	SCREW	1
30	4547	止ネジ / M 6 × 5	SCREW	1
31	250519	軸	SHAFT	1
32	250523-UD	ハンドホイール	HANDWHEEL	1
33	4541	止ネジ / M 6 × 8	SCREW	1
34	4556	止ネジ / M 6 × 1 0	SCREW	1
35	204585	座金	WASHER	1
36	4501	平ネジ / M 5 × 1 4	SCREW	1

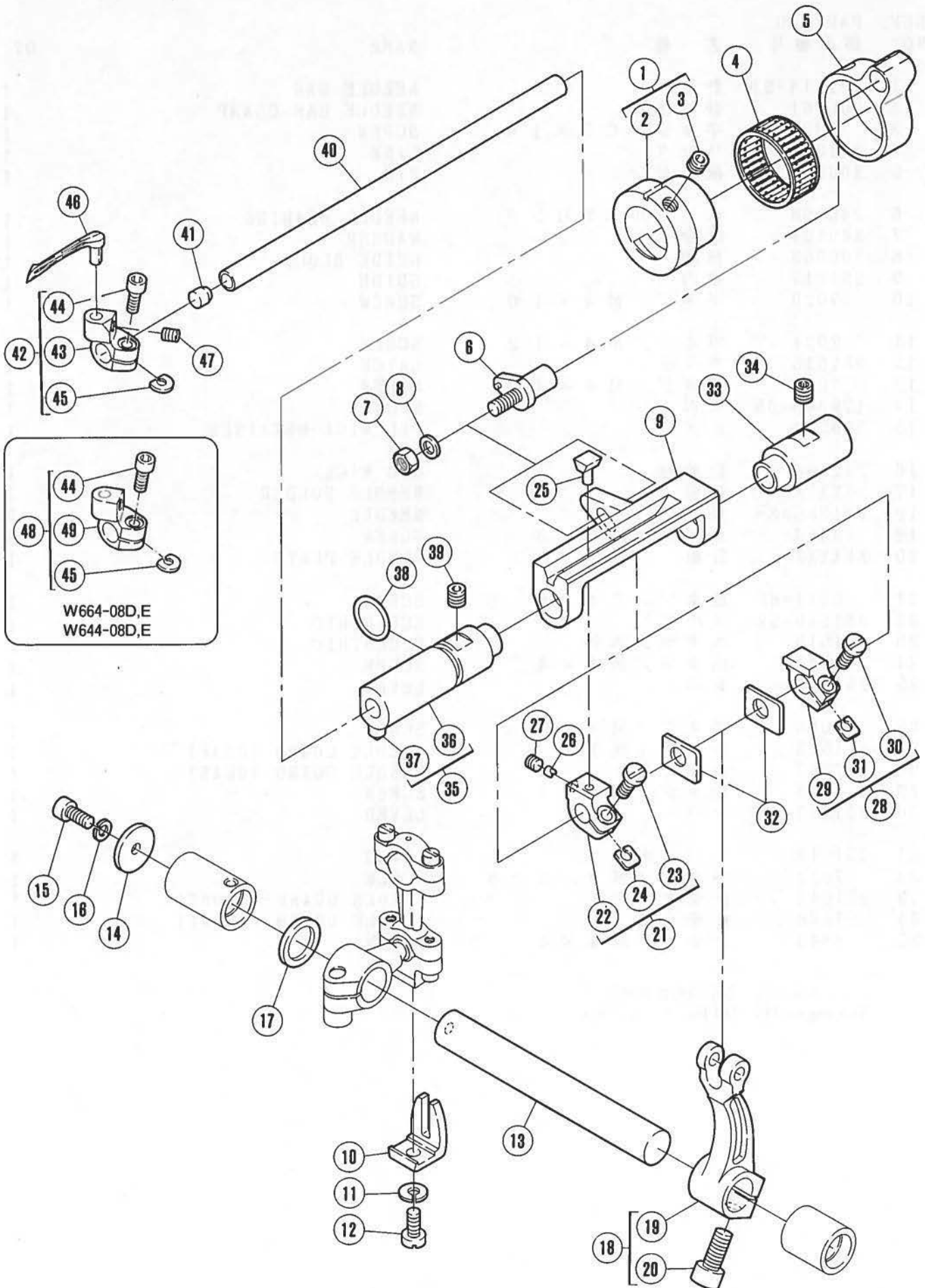


針棒、針受機構

NEEDLE BAR, NEEDLE GUARD MECHANISM

REF. NO.	PART NO. 部品番号	名称	NAME	QT.
1	251014-91	針棒	NEEDLE BAR	1
2	206061	針棒抱キ	NEEDLE BAR CLAMP	1
3	5325	平ネジ / C 5 × 1 0	SCREW	1
4	251016	リンク	LINK	1
5	206053	段付ピン	PIN	1
6	240098	ニードルベアリング	NEEDLE BEARING	1
7	240101	座金	WASHER	1
8	206063	角駒	GUIDE BLOCK	1
9	251017	案内	GUIDE	1
10	7020	平ネジ / M 4 × 1 0	SCREW	1
11	7021	平ネジ / M 4 × 1 2	SCREW	1
12	251018	ラッチ	LATCH	1
13	7021	平ネジ / M 4 × 1 2	SCREW	1
14	179040-05	スポンジ	SPONGE	1
15	206524	止メ金	OIL WICK RETAINER	1
16	212186	給油紐	OIL WICK	1
17	XXXXXX	針留	NEEDLE HOLDER	1
18	UY128GAS	針	NEEDLE	3
19	4554	止ネジ / M 3 × 3	SCREW	3
20	XXXXXX	針板	NEEDLE PLATE	1
21	5511-HC	皿ネジ / C 4 × 6 . 5	SCREW	2
22	251510-92	エキセン	ECCENTRIC	1
23	251510	エキセン本体	ECCENTRIC	1
24	4543	止ネジ / M 4 × 4	SCREW	2
25	251511	レバー	LEVER	1
26	7086	平ネジ / M 4 × 7	SCREW	1
27	251512	針受台 (後)	NEEDLE GUARD (REAR)	1
28	257567	針受 (後)	NEEDLE GUARD (REAR)	1
29	4543	止ネジ / M 4 × 4	SCREW	1
30	251513-92	レバー	LEVER	1
31	251513	レバー本体	LEVER	1
32	7013	平ネジ / M 3 . 5 × 8	SCREW	1
33	251514	針受台 (前)	NEEDLE GUARD (FRONT)	1
34	257568	針受 (前)	NEEDLE GUARD (FRONT)	1
35	4543	止ネジ / M 4 × 4	SCREW	1

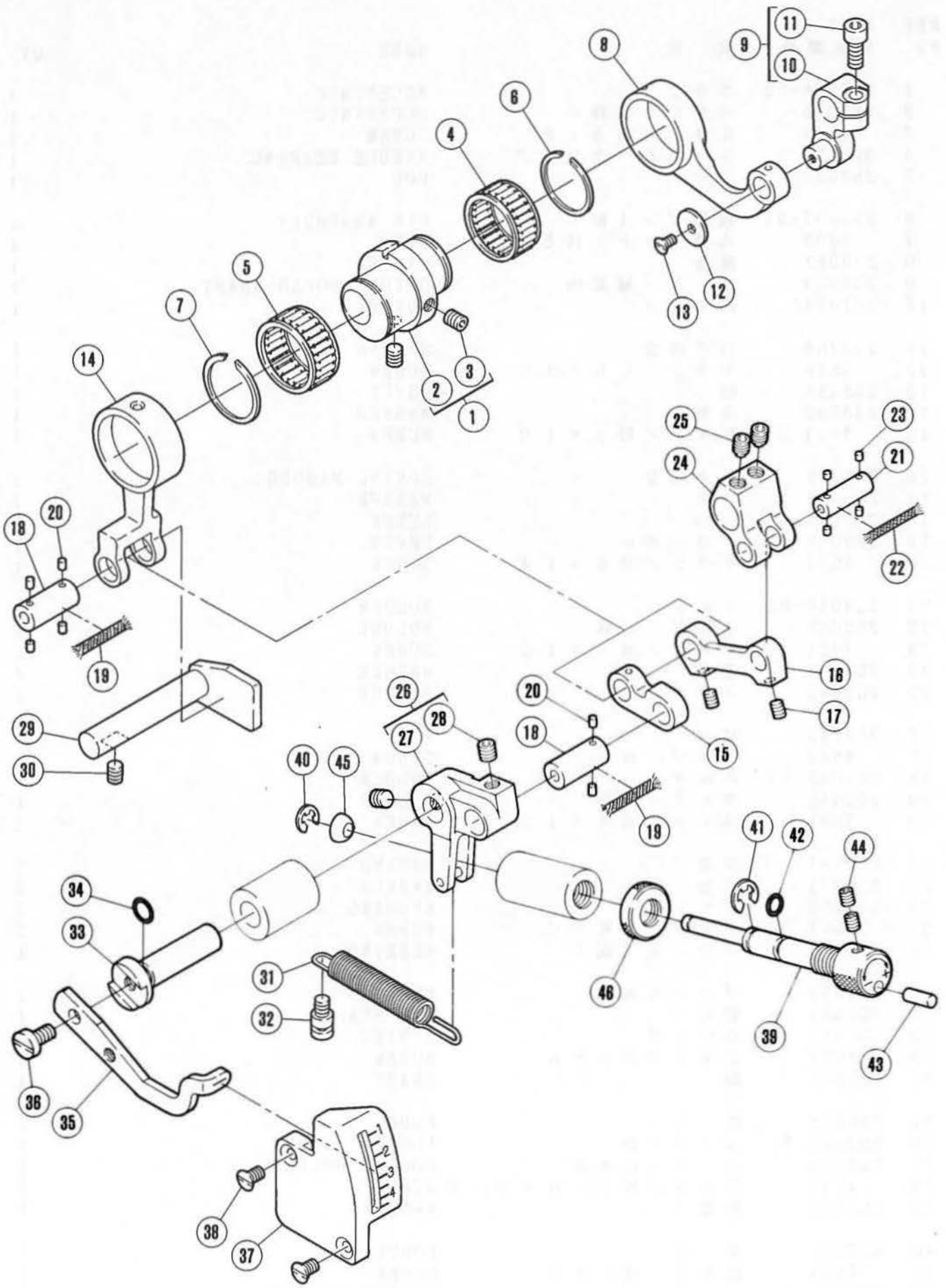
××××××は、146~181頁参照。
See pages 146~181 for ××××××。



ルーパー機構

LOOPER DRIVE MECHANISM

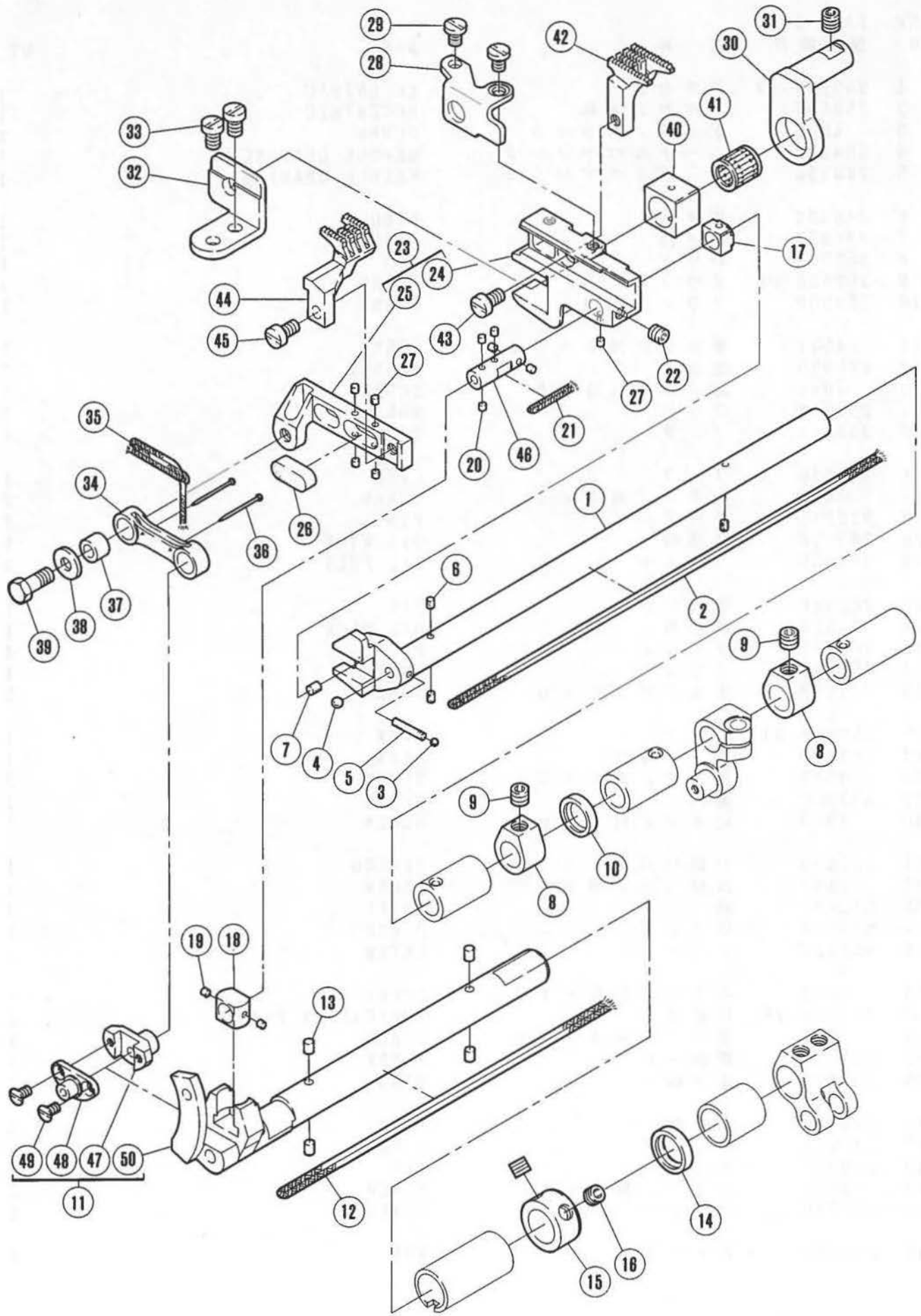
REF. NO.	PART NO. 部品番号	名称	NAME	QT.
1	252036-92	エキセン	ECCENTRIC	1
2	252036	エキセン 本体	ECCENTRIC	1
3	4547	止ネジ / M 6 × 5	SCREW	1
4	206172	ニードルベアリング	NEEDLE BEARING	1
5	252035	ロッド	ROD	1
6	252037-91	段付ピン (組)	PIN ASSEMBLY	1
7	4805	六角ナット / M 5	NUT	1
8	240062	座金	WASHER	1
9	252039	ルーパー軸案内	GUIDE/LOOPER SHAFT	1
10	201074A	振レ止メ	GUIDE	1
11	202286	バネ座金	SPRING WASHER	1
12	5546	平ネジ / C 5 × 1 0	SCREW	1
13	252044	軸	SHAFT	1
14	240232	座金	WASHER	1
15	4524	平ネジ / M 4 × 1 0	SCREW	1
16	201252	バネ座金	SPRING WASHER	1
17	240231	座金	WASHER	1
18	252046-92	レバー	LEVER	1
19	252046	レバー 本体	LEVER	1
20	4534	平ネジ / M 6 × 1 4	SCREW	1
21	252040-92	ホルダー	HOLDER	1
22	252040	ホルダー 本体	HOLDER	1
23	7021	平ネジ / M 4 × 1 2	SCREW	1
24	252041	座金	WASHER	1
25	252042	スライダ	SLIDER	1
26	252043	ピン	PIN	1
27	4543	止ネジ / M 4 × 4	SCREW	1
28	252045-92	ホルダー	HOLDER	1
29	252045	ホルダー 本体	HOLDER	1
30	7021	平ネジ / M 4 × 1 2	SCREW	1
31	252041	座金	WASHER	1
32	252047	座金	WASHER	2
33	252052	ブッシュ	BUSHING	1
34	4522	止ネジ / M 6 × 6	SCREW	1
35	252049-91	ブッシュ (組)	BUSHING	1
36	252050	ブッシュ 本体	BUSHING	1
37	252051	油切り	OIL SEAL	1
38	231011	Oリング	O RING	1
39	4522	止ネジ / M 6 × 6	SCREW	1
40	252048	軸	SHAFT	1
41	240229	栓	PLUG	1
42	252053-92	ルーパー台	LOOPER HOLDER	1
43	252053	ルーパー台 本体	LOOPER HOLDER	1
44	7145	平ネジ / M 3 . 5 × 9 . 5	SCREW	1
45	252055	座金	WASHER	1
46	257566	ルーパー	LOOPER	1
47	7129	止ネジ / M 4 × 5	SCREW	1
48	252053A92	ルーパー台	LOOPER HOLDER	1
49	252053A	ルーパー台 本体	LOOPER HOLDER	1



送り機構(1)

FEED MECHANISM (1)

REF. NO.	PART NO. 部品番号	名称	NAME	QT.
1	252607-92	エキセン	ECCENTRIC	1
2	252607	エキセン本体	ECCENTRIC	1
3	4539	止ネジ / M 5 × 6	SCREW	2
4	204084	ニードルベアリング	NEEDLE BEARING	1
5	240236	ニードルベアリング	NEEDLE BEARING	1
6	240234	止メ輪	RING	1
7	240237	止メ輪	RING	1
8	252608	ロッド	ROD	1
9	252609-92	クランク	CRANK	1
10	252609	クランク本体	CRANK	1
11	4531	平ネジ / M 5 × 1 2	SCREW	1
12	240055	座金	WASHER	1
13	7041	皿ネジ / M 3 × 6	SCREW	1
14	252612	ロッド	ROD	1
15	252614	リンク	LINK	1
16	252615	リンク	LINK	1
17	4537	止ネジ / M 4 × 5	SCREW	2
18	252613	平行ピン	PIN	2
19	202178	給油紐	OIL WICK	2
20	207358	フェルト	OIL FELT	6
21	252616	平行ピン	PIN	1
22	202176	給油紐	OIL WICK	1
23	207925	フェルト	FELT	4
24	252617	クランク	CRANK	1
25	7142	止ネジ / M 6 × 6	SCREW	2
26	252618-91	リンク	LINK	1
27	252619	リンク本体	LINK	1
28	4547	止ネジ / M 6 × 5	SCREW	2
29	252622	案内	GUIDE	1
30	4539	止ネジ / M 5 × 6	SCREW	1
31	252620	引張リバネ	SPRING	1
32	7131	段付ネジ / M 5	SCREW	1
33	252621	軸	SHAFT	1
34	240017	Oリング	O RING	1
35	252623	レバー	LEVER	1
36	7034	平ネジ / M 5 × 1 0	SCREW	1
37	252624-VB	目盛板	INDICATION PLATE	1
38	7044	皿ネジ / M 4 × 1 0	SCREW	2
39	252625	調節ネジ	SCREW	1
40	201629	止メ輪	RING	1
41	200983	止メ輪	RING	1
42	240251	Oリング	O RING	1
43	206067	平行ピン	PIN	1
44	4537	止ネジ / M 4 × 5	SCREW	2
45	252626	ライナー	LINER	1
46	252660	丸ナット	NUT	1



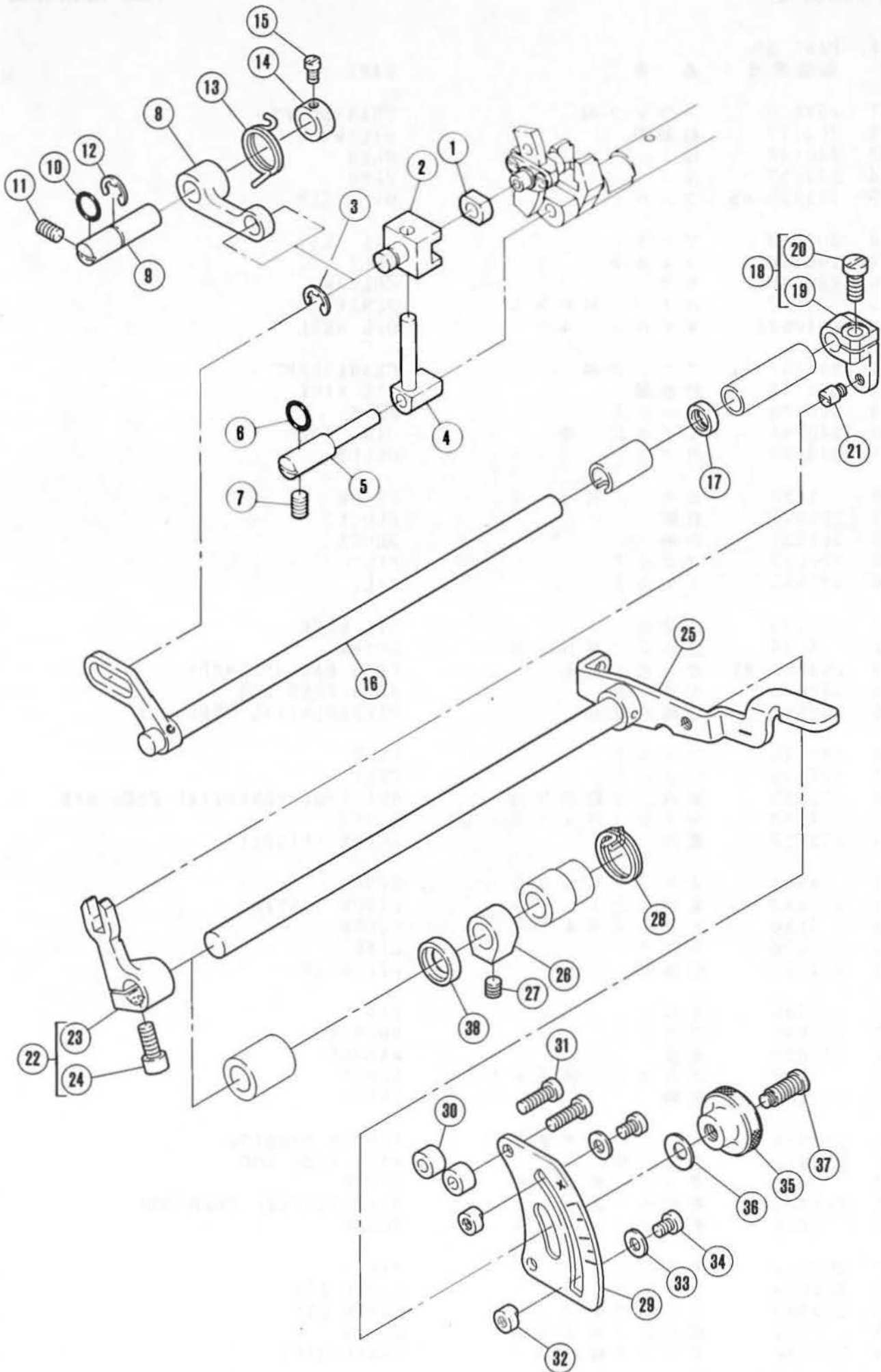
送り機構(2)

FEED MECHANISM (2)

REF. NO.	PART NO. 部品番号	名称	NAME	QT.
1	252610	クランク軸	CRANKSHAFT	1
2	202177	給油紐	OIL WICK	1
3	240148	給油栓	PLUG	1
4	240097	給油栓	PLUG	1
5	179320-05	フェルト	OIL FELT	1
6	207358	フェルト	OIL FELT	3
7	206748	フェルト	FELT	1
8	240235	カラー	COLLAR	2
9	4547	止ネジ / M 6 × 5	SCREW	2
10	204052A	オイルシール	OIL SEAL	1
11	252633-91	クランク軸	CRANKSHAFT	1
12	202177	給油紐	OIL WICK	1
13	206748	フェルト	FELT	4
14	240241	オイルシール	OIL SEAL	1
15	240239	カラー	COLLAR	1
16	7128	止ネジ / M 6 × 4	SCREW	2
17	252611	角駒	BLOCK	1
18	252631	角駒	BLOCK	1
19	207925	フェルト	FELT	2
20	207925	フェルト	FELT	5
21	202175	給油紐	OIL WICK	1
22	4514	止ネジ / M 5 × 5	SCREW	1
23	252659-91	送り台 (組)	FEED BAR ASSEMBLY	1
24	252627	主送り台	MAIN FEED BAR	1
25	252638	差動送り台	DIFFERENTIAL FEED BAR	1
26	240240	フェルト	FELT	1
27	207925	フェルト	FELT	5
28	252639	案内 / 差動送り台	GUIDE / DIFFERENTIAL FEED BAR	1
29	7143	平ネジ / M 4 × 5 . 5	SCREW	2
30	252628	案内 (右)	GUIDE (RIGHT)	1
31	4522	止ネジ / M 6 × 6	SCREW	1
32	252629	案内 (左)	GUIDE (LEFT)	1
33	7130	平ネジ / M 4 × 7	SCREW	2
34	252636	リンク	LINK	1
35	202175	給油紐	OIL WICK	1
36	210766	止ピン	PIN	2
37	252637	ブッシュ	BUSHING	1
38	240039	座金	WASHER	1
39	7056	六角ネジ / M 5 × 1 3	SCREW	1
40	252632	角駒	BLOCK	1
41	210238	ニードルベアリング	NEEDLE BEARING	1
42	XXXXXX	主送り歯	MAIN FEED DOG	1
43	7019	平ネジ / M 4 × 8	SCREW	1
44	XXXXXX	差動送り歯	DIFFERENTIAL FEED DOG	1
45	7019	平ネジ / M 4 × 8	SCREW	1
46	252630	平行ピン	PIN	1
47	252635	クランクピン	CRANK PIN	1
48	252640	クランクピン	CRANK PIN	1
49	7041	皿ネジ / M 3 × 6	SCREW	2
50	252634	クランク軸本体	CRANKSHAFT	1

××××××は、146~181頁参照。

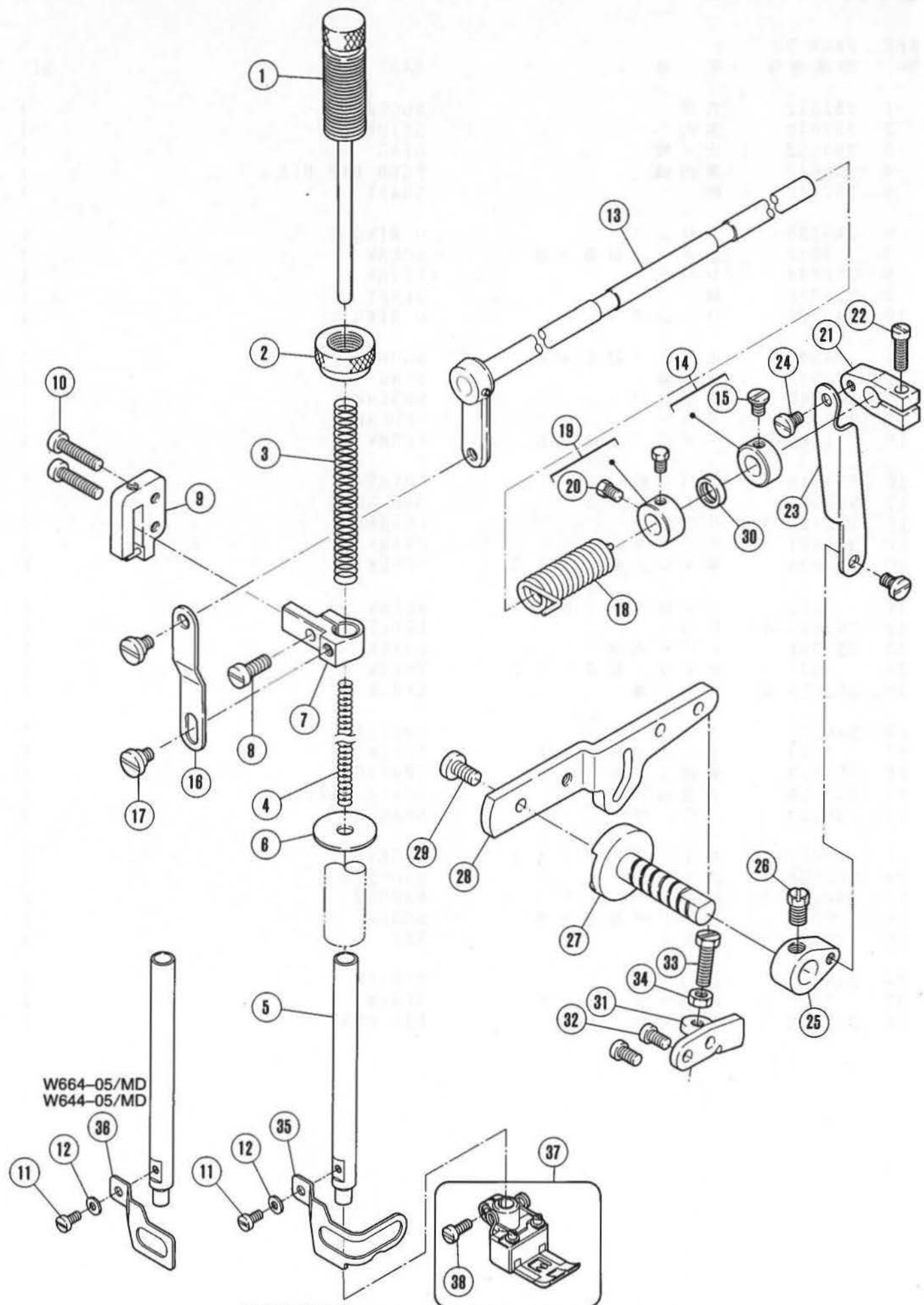
See pages 146~181 for ××××××.



送り機構(3)

FEED MECHANISM (3)

REF. NO.	PART NO. 部品番号	名称	NAME	QT.
1	252641	角駒	BLOCK	1
2	252642	案内輪	GUIDE RING	1
3	202522	止メ輪	RING	1
4	252643	案内軸	FEED BAR PIN	1
5	252647	軸	SHAFT	1
6	240129	Oリング	O RING	1
7	4540	止ネジ / M 5 × 8	SCREW	1
8	252644	レバー	LEVER	1
9	252646	軸	SHAFT	1
10	240129	Oリング	O RING	1
11	4540	止ネジ / M 5 × 8	SCREW	1
12	202522	止メ輪	RING	1
13	252645	ネジリバネ	SPRING	1
14	232508	カラール	COLLAR	1
15	1998-2	平ネジ / C 4 × 6	SCREW	1
16	252648-91	レバー軸	LEVER	1
17	206942	オイルシール	OIL SEAL	1
18	252651-92	クランク	CRANK	1
19	252651	クランク本体	CRANK	1
20	7029	平ネジ / M 5 × 1 2	SCREW	1
21	7132	ピン付ネジ / M 4	SCREW	1
22	252652-92	レバー	LEVER	1
23	252652	レバー本体	LEVER	1
24	4531	平ネジ / M 5 × 1 2	SCREW	1
25	252653-91	レバー軸	LEVER	1
26	240235	カラール	COLLAR	1
27	4547	止ネジ / M 6 × 5	SCREW	1
28	252657	線細工バネ	SPRING	1
29	252656	目盛板	SCALE PLATE	1
30	240124	スペーサー	SPACER	2
31	7022	平ネジ / M 4 × 1 4	SCREW	2
32	252658	ストッパー	STOPPER	2
33	200098	座金	WASHER	2
34	7018	平ネジ / M 4 × 6	SCREW	2
35	179202-25	ナット	NUT	1
36	211301	皿バネ	SPRING	1
37	7059	段付ネジ / 4 . 5	SCREW	1
38	240063	オイルシール	OIL SEAL	1



W664-05/MD
W644-05/MD

W664-05/MD
W644-05/MDを除く
(Except W664-05/MD
W644-05/MD)

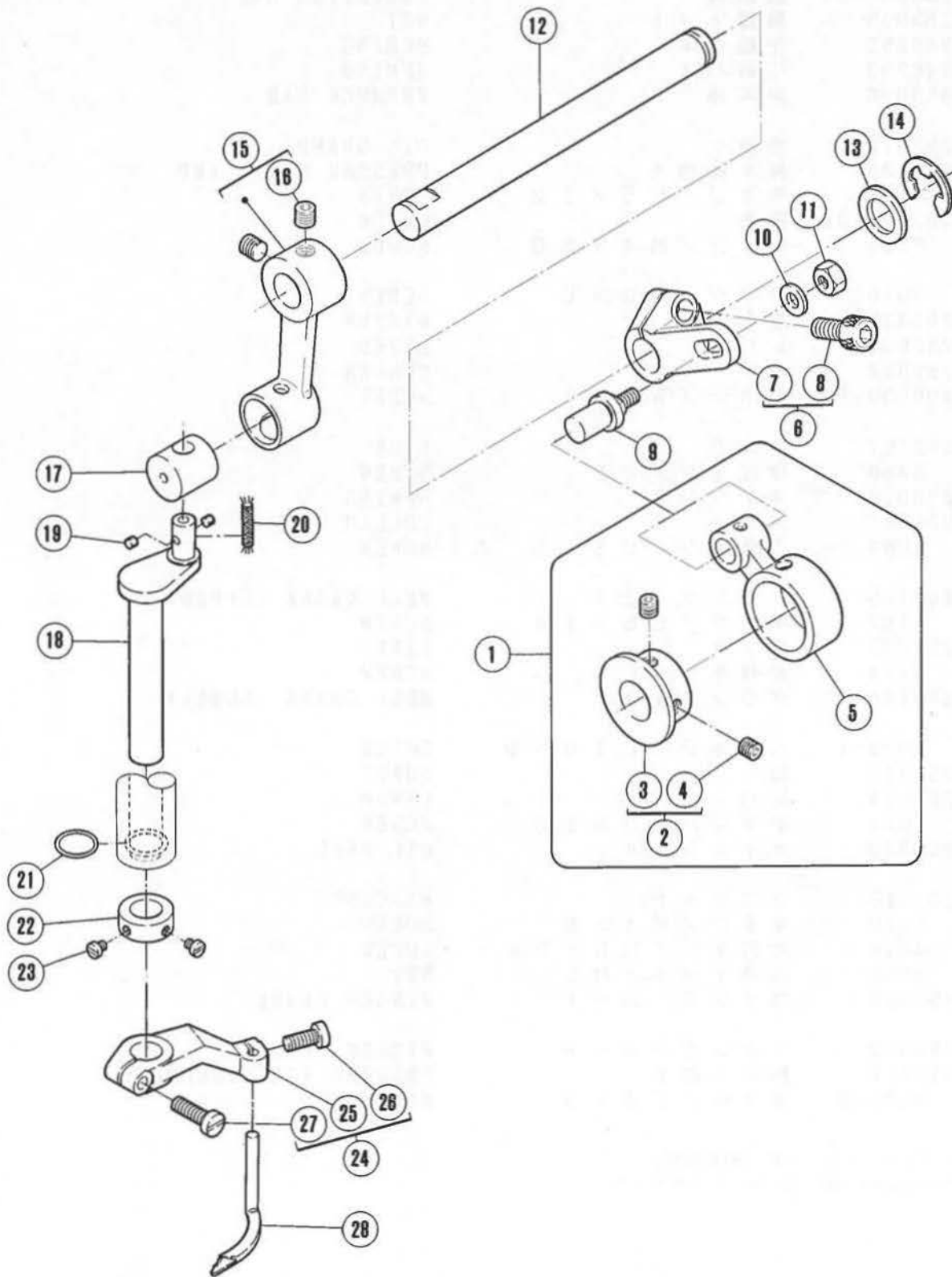
押工機構

PRESSER FOOT MECHANISM

REF. NO.	PART NO. 部品番号	名称	NAME	QT.
1	253000-91	調節棒	ADJUSTING BAR	1
2	253003	調節ナット	NUT	1
3	240252	圧縮バネ	SPRING	1
4	240253	圧縮バネ	SPRING	1
5	253026	押エ棒	PRESSER BAR	1
6	253018	油除ケ	OIL GUARD	1
7	206139	押エ棒抱キ	PRESSER BAR CLAMP	1
8	5118	平ネジ / C 5 × 1 2	SCREW	1
9	253005-91	案内	GUIDE	1
10	7025	平ネジ / M 4 × 2 0	SCREW	2
11	7010	平ネジ / M 3 × 6	SCREW	1
12	202875	座金	WASHER	1
13	253008-91	レバー	LEVER	1
14	192024	カラ	COLLAR	1
15	W00030-1	平ネジ / W 2 × 6	SCREW	1
16	206157	リンク	LINK	1
17	5386	段付ネジ / C 7	SCREW	2
18	253010	ネジリバネ	SPRING	1
19	206156	カラ	COLLAR	1
20	5084	六角ネジ / C 5 × 5 . 5	SCREW	2
21	206149	クランク (上)	BELL CRANK (UPPER)	1
22	5187	平ネジ / C 5 × 1 4	SCREW	1
23	253027	リンク	LINK	1
24	5184	段付ネジ / C 5	SCREW	2
25	206148	クランク (下)	BELL CRANK (LOWER)	1
26	2022-4	六角ネジ / C 1 0 × 9	SCREW	1
27	253013	軸	SHAFT	1
28	253014	レバー	LEVER	1
29	7034	平ネジ / M 5 × 1 0	SCREW	1
30	206942	オイルシール	OIL SEAL	1
31	253015	ブラケット	BRACKET	1
32	7019	平ネジ / M 4 × 8	SCREW	2
33	4549	六角ネジ / M 5 × 2 0	SCREW	1
34	4805	六角ナット / M 5	NUT	1
35	253028	フィンガーガード	FINGER GUARD	1
36	253029	フィンガーガード	FINGER GUARD	1
37	XXXXXX	押エ (組)	PRESSER FOOT ASSEMBLY	1
38	1170-3	平ネジ / C 4 × 9	SCREW	1

××××××は、146~181頁参照。
See pages 146~181 for ××××××.

W664

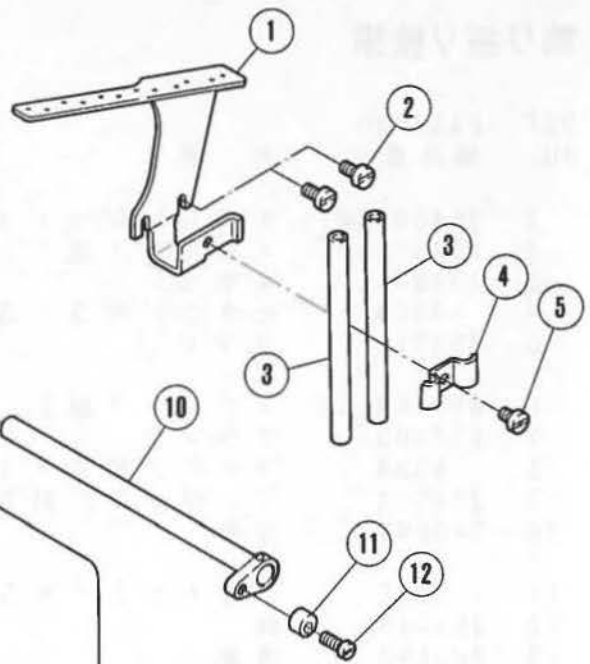
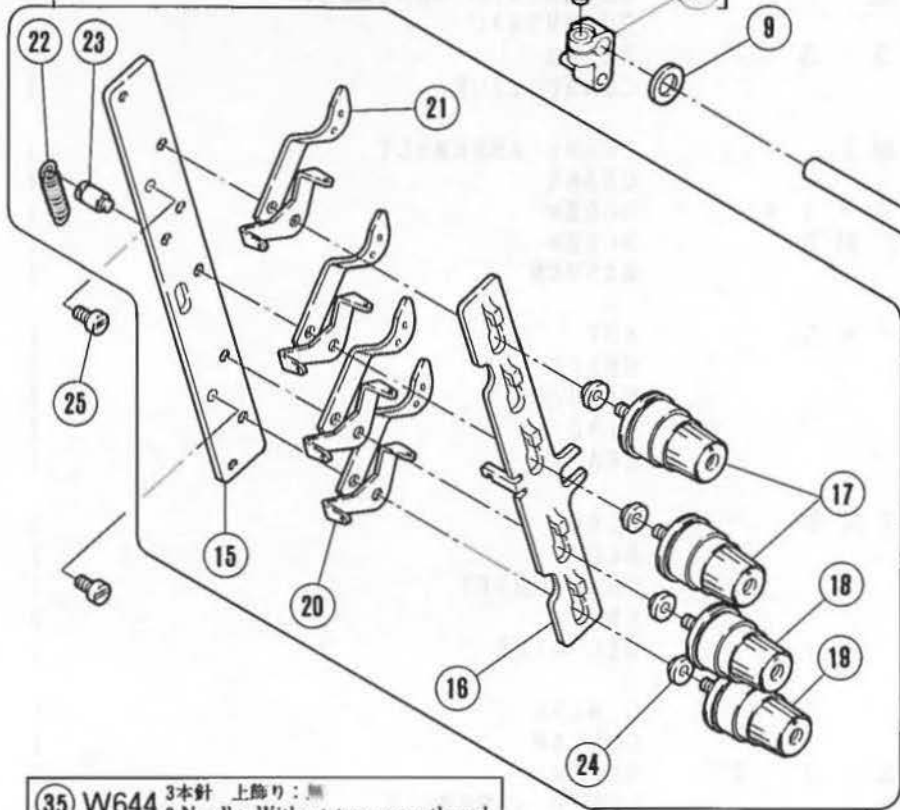


飾り振り機構

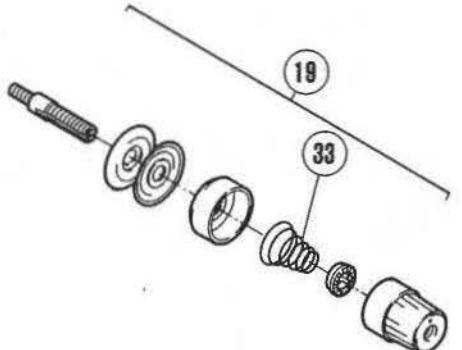
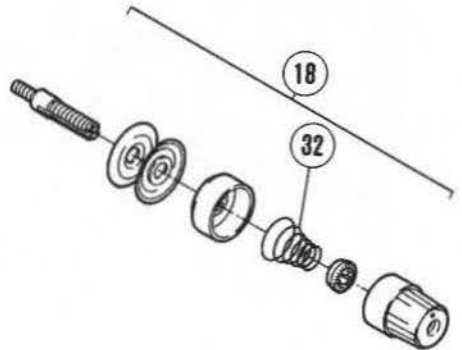
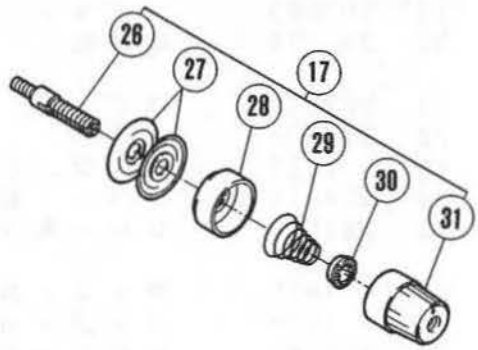
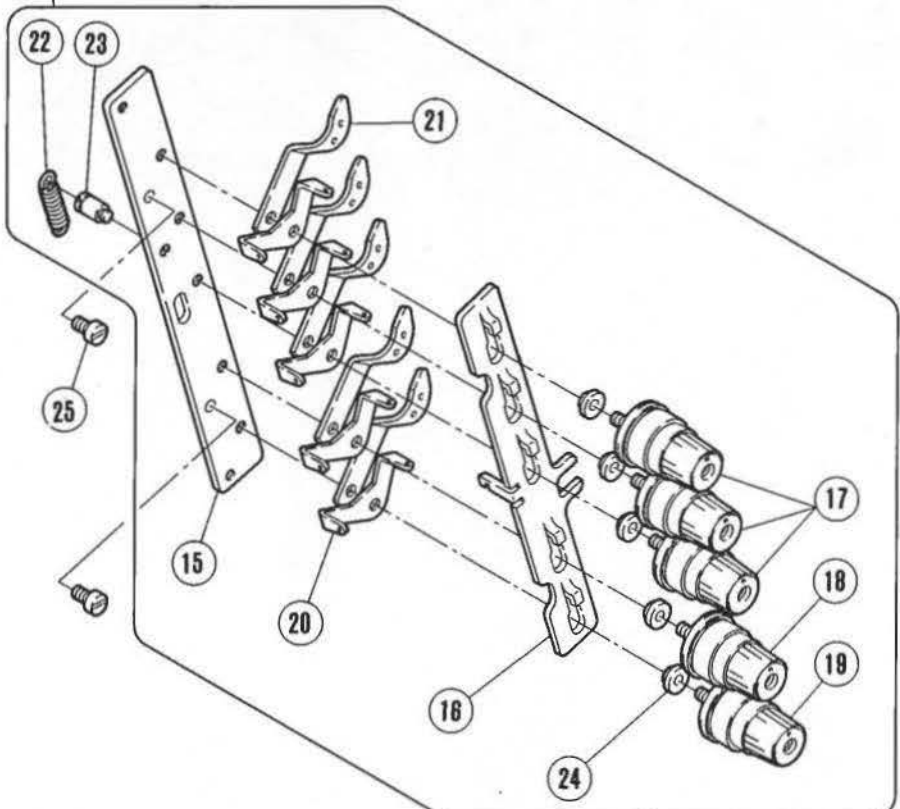
SPREADER MECHANISM

REF. NO.	PART NO. 部品番号	名称	NAME	QT.
1	254500A91	エキセンロッド (組)	ECCENTRIC CONNECTION ASSEMBLY	1
2	254501A92	エキセン (組)	ECCENTRIC ASSEMBLY	1
3	254501A	エキセン	ECCENTRIC	1
4	4514	止ネジ / M 5 × 5	SCREW	2
5	254511	ロッド	CONNECTION	1
6	254503-92	クランク (組)	CRANK ASSEMBLY	1
7	254503	クランク	CRANK	1
8	4534	平ネジ / M 6 × 1 4	SCREW	1
9	254504	ピン付ネジ / M 5	SCREW	1
10	240062	座金	WASHER	1
11	4805	六角ナット / M 5	NUT	1
12	254519	軸	SHAFT	1
13	206180	座金	WASHER	1
14	306671	止メ輪	RING	1
15	254506	クランク	CRANK	1
16	4547	止ネジ / M 6 × 5	SCREW	2
17	254507	駒	BLOCK	1
18	254518	クランク軸	CRANKSHAFT	1
19	207925	フェルト	FELT	2
20	202176	給油紐	OIL WICK	1
21	233020	Oリング	O RING	1
22	212039	カラー	COLLAR	1
23	1227	平ネジ / C 3 × 3 . 7	SCREW	2
24	254516-92	レバー (組)	LEVER ASSEMBLY	1
25	254516	レバー本体	LEVER	1
26	7020	平ネジ / M 4 × 1 0	SCREW	1
27	7022	平ネジ / M 4 × 1 4	SCREW	1
28	257565	スプレッダー	SPREADER	1

- 34 W644** 2本針 上飾り：無
2-Needle. Without top cover thread.
15, 16, 17×2, 19
(20, 21, 24)×3, 22, 23
- 13 W664** 2本針 上飾り：有
2-Needle. With top cover thread.
15, 16, 17×2, 18, 19
(20, 21, 24)×4, 22, 23



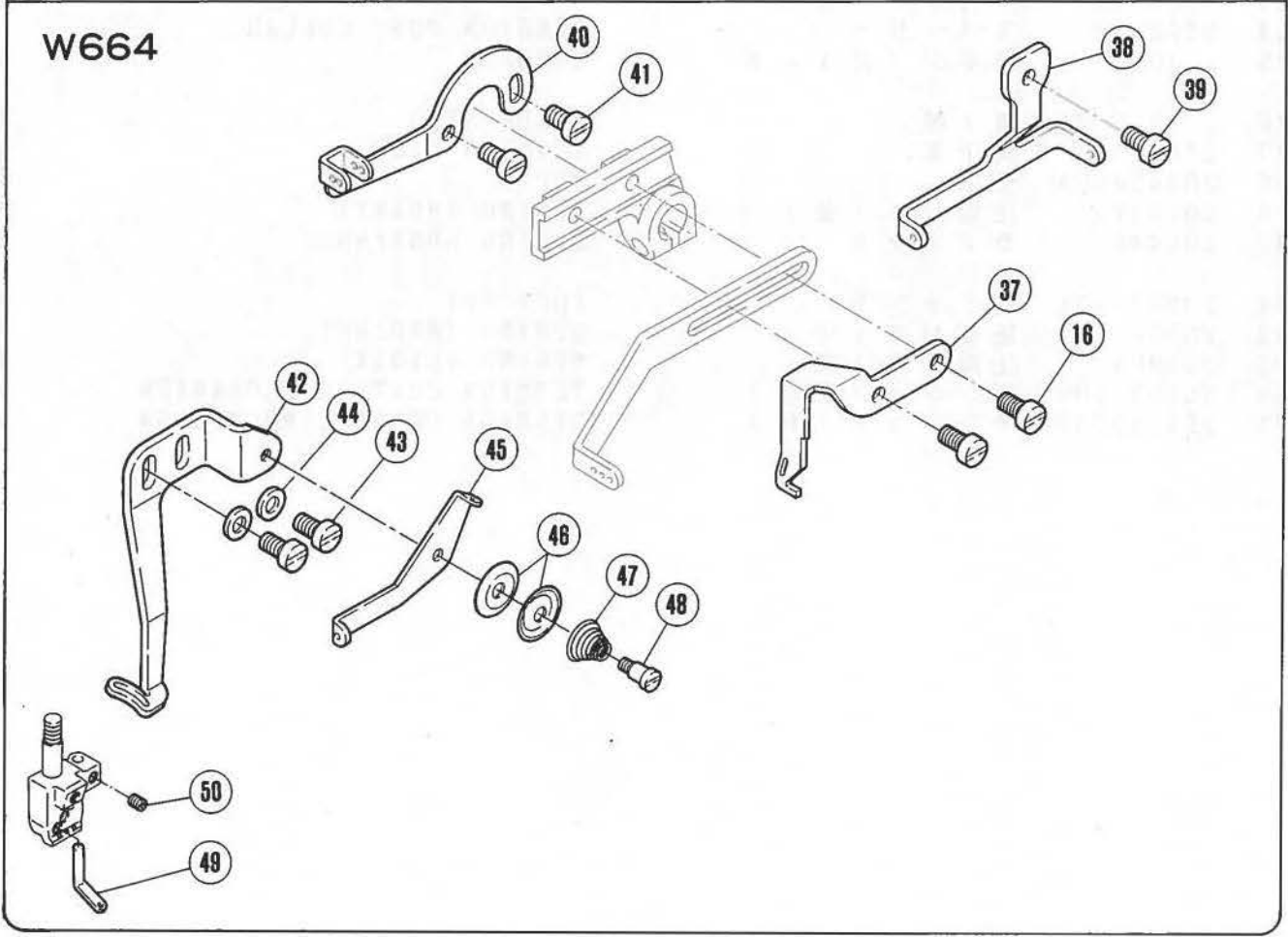
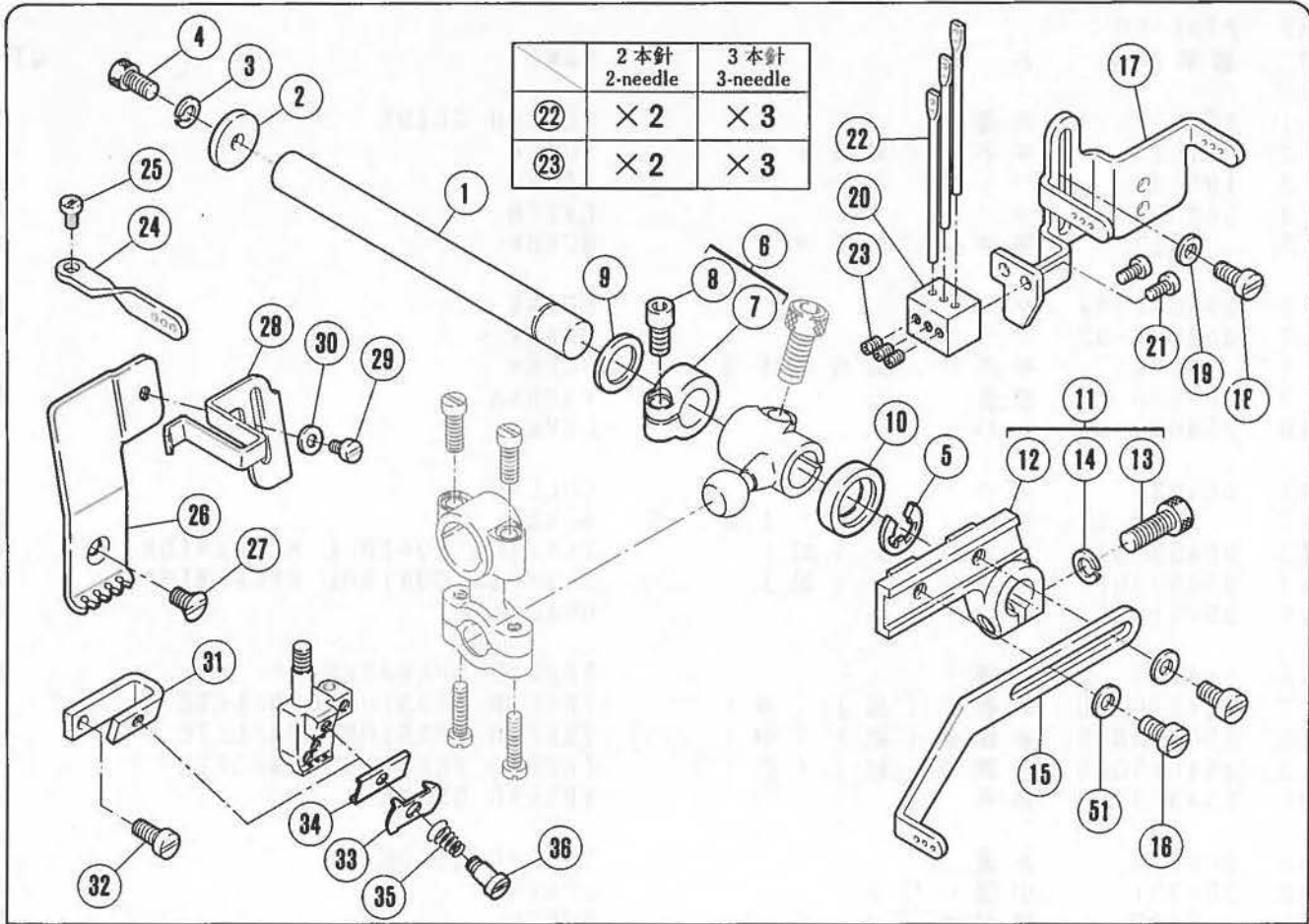
- 35 W644** 3本針 上飾り：無
3-Needle. Without top cover thread.
15, 16, 17×3, 19
(20, 21, 24)×4, 22, 23
- 14 W664** 3本針 上飾り：有
3-Needle. With top cover thread.
15, 16, 17×3, 18, 19
(20, 21, 24)×5, 22, 23



糸調子機構

THREAD TENSION MECHANISM

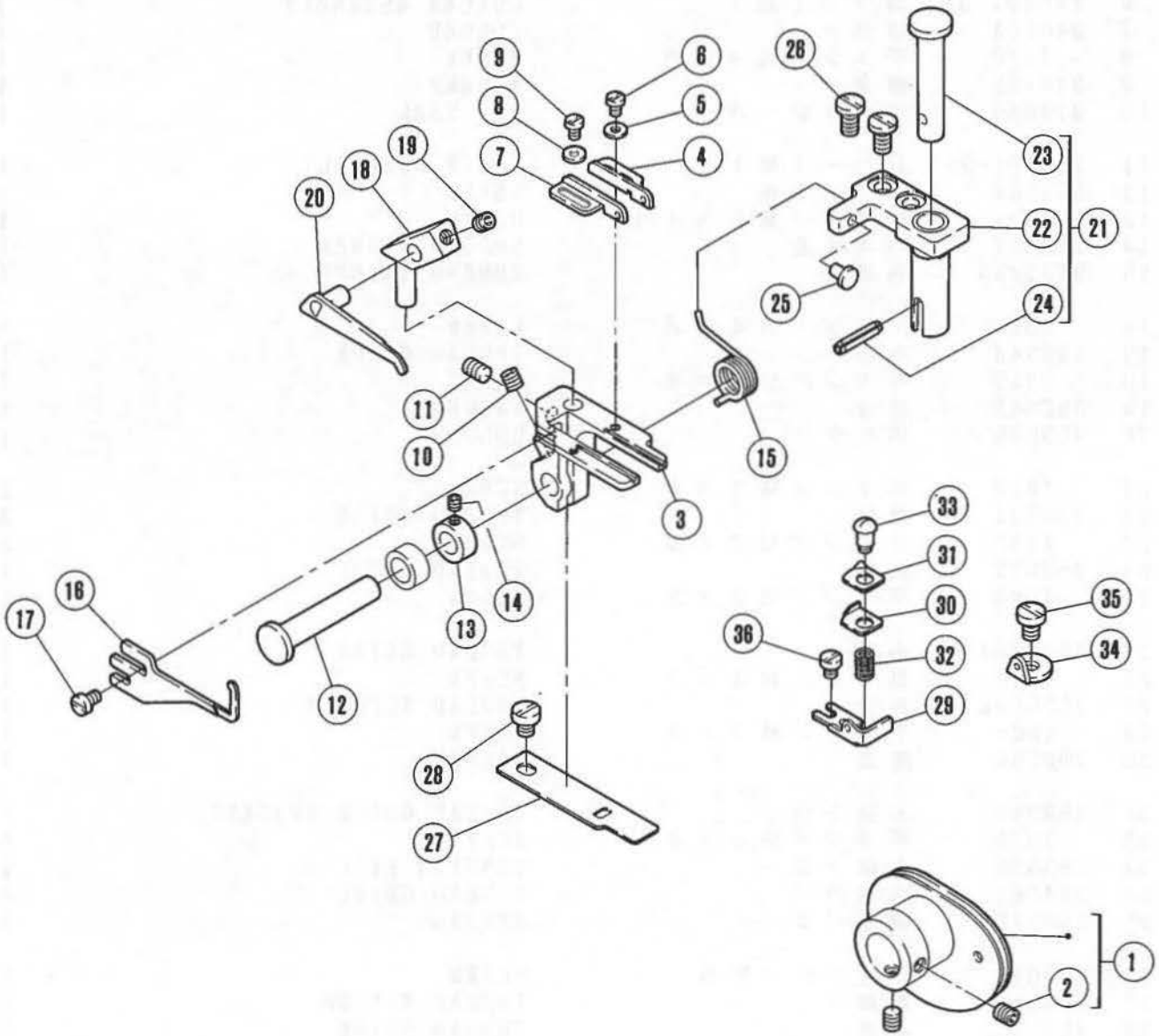
REF. NO.	PART NO. 部品番号	名称	NAME	QT.
1	254008	糸道	THREAD GUIDE	1
2	7019	平ネジ / M 4 × 8	SCREW	2
3	192120	パイプ	PIPE	2
4	254009	ラッチ	LATCH	1
5	7017	平ネジ / M 4 × 5	SCREW	1
6	254003-91	クランク	CRANK	1
7	254004-92	クランク	CRANK	1
8	4531	平ネジ / M 5 × 1 2	SCREW	1
9	202868	座金	WASHER	1
10	254000-91	レバー	LEVER	1
11	254022	カラー	COLLAR	1
12	2133-1	平ネジ / C 5 × 1 2 . 5	SCREW	1
13	254023C9U	テンション (組)	TENSION CONTROL MECHANISM	1
14	254023E9U	テンション (組)	TENSION CONTROL MECHANISM	1
15	254019	ブラケット	BRACKET	1
16	254021	糸弛メ	THREAD RELEASER	1
17	254010A9U	糸調子 (組) (強)	THREAD TENSION COMPLETE	
18	254010B9U	糸調子 (組) (中)	THREAD TENSION COMPLETE	
19	254010C9U	糸調子 (組) (弱)	THREAD TENSION COMPLETE	
20	254020	糸道	THREAD GUIDE	
21	206203	糸道	THREAD GUIDE	
22	306301	引張りバネ	SPRING	1
23	5447	付ネジ / C 5	SCREW	1
24	206202	スベサー	TENSION POST COLLAR	
25	7019	平ネジ / M 4 × 8	SCREW	2
26	1817-2A	調子棒	SCREW STUD	1
27	210319	調子皿	TENSION DISC	2
28	208450-UA	受皿	CUP	1
29	201037	圧縮バネ (強)	SPRING (HEAVY)	1
30	208448	ラチェット	SPRING BUSHING	1
31	208447-UA	調子ナット	POST NUT	1
32	201086	圧縮バネ (中)	SPRING (MEDIUM)	1
33	201068	圧縮バネ (弱)	SPRING (LIGHT)	1
34	254023B9U	テンション (組)	TENSION CONTROL MECHANISM	1
35	254023D9U	テンション (組)	TENSION CONTROL MECHANISM	1



針糸・飾り糸機構

NEEDLE · SPREADER THREAD HANDLING

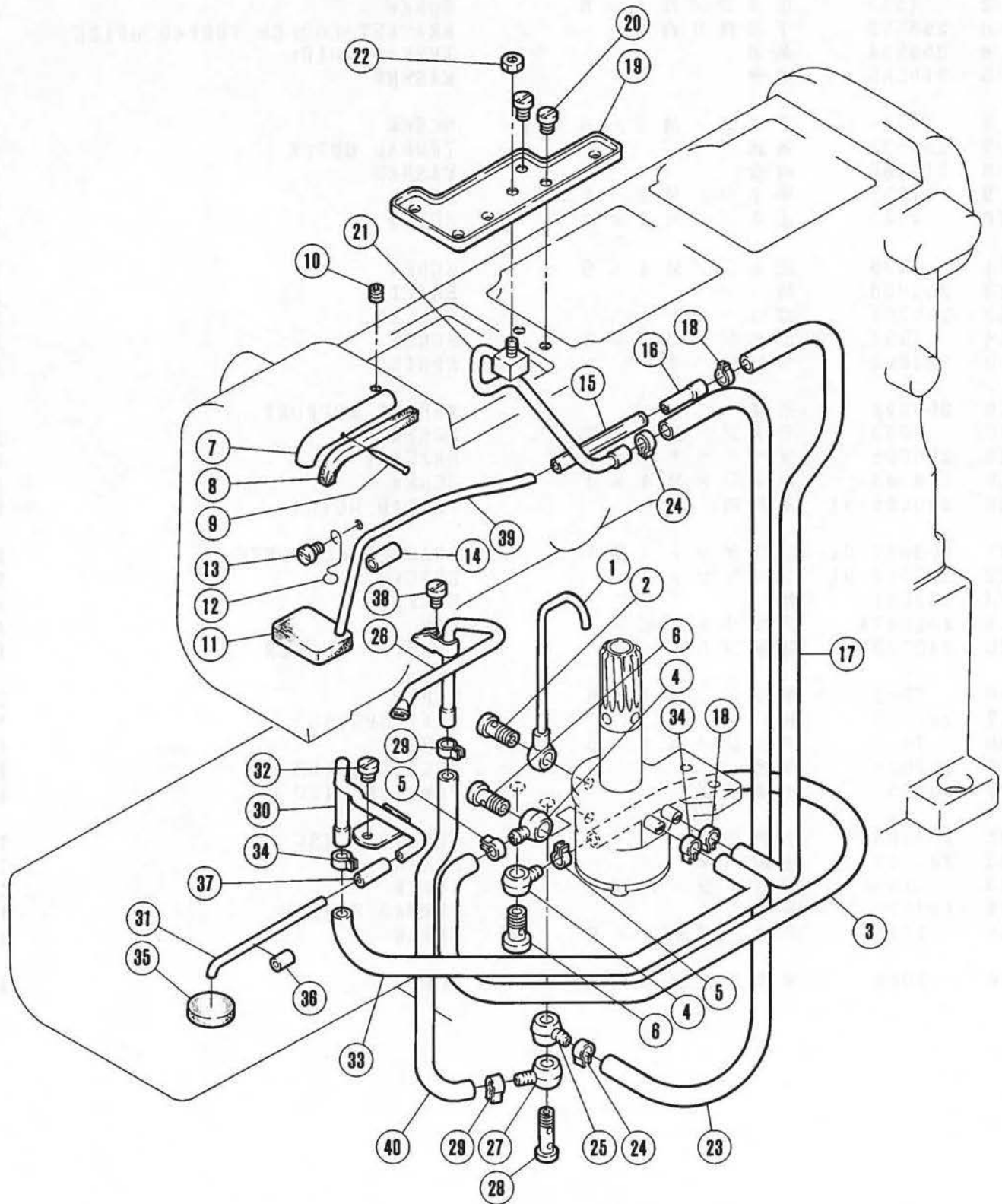
REF. NO.	PART NO. 部品番号	名称	NAME	QT.
1	253503	軸	SHAFT	1
2	204107	座金	WASHER	1
3	201252	バネ座金	SPRING WASHER	1
4	4527	平ネジ / M 4 × 8	SCREW	1
5	205061	止メ輪	RING	1
6	240201-92	カラ (組)	COLLAR ASSEMBLY	1
7	240201	カラ	COLLAR	1
8	7110	平ネジ / M 4 × 9	SCREW	1
9	240102	座金	WASHER	1
10	210586	オイルシール	OIL SEAL	1
11	253504-92	レバー (組)	LEVER ASSEMBLY	1
12	253504	レバー本体	LEVER	1
13	4501	平ネジ / M 5 × 1 4	SCREW	1
14	303067	バネ座金	SPRING WASHER	1
15	253505A	糸繰り	THREAD TAKEUP	1
16	7019	平ネジ / M 4 × 8	SCREW	2
17	253544	糸道	THREAD GUIDE	1
18	7019	平ネジ / M 4 × 8	SCREW	1
19	303448	座金	WASHER	1
20	253545	ホルダー	HOLDER	1
21	7010	平ネジ / M 3 × 6	SCREW	2
22	234521	糸道	THREAD GUIDE	3
23	4535	止ネジ / M 3 × 4	SCREW	3
24	253507	糸道	THREAD GUIDE	1
25	7009	平ネジ / M 3 × 5	SCREW	1
26	253508A	糸道	THREAD GUIDE	1
27	7077	皿ネジ / M 4 × 7	SCREW	1
28	253509A	糸受	THREAD SUPPORT	1
29	7009	平ネジ / M 3 × 5	SCREW	1
30	202588	座金	WASHER	1
31	253516	糸調子台	THREAD GUIDE BRACKET	1
32	7019	平ネジ / M 4 × 8	SCREW	1
33	253593	小調子皿	TENSION DISC	1
34	234561	糸案内	THREAD GUIDE	1
35	253517	調子バネ	SPRING	1
36	W09070-2	段付ネジ / W 5	SCREW	1
37	253506	糸繰り	THREAD TAKEUP	1
38	253515	糸道	THREAD GUIDE	1
39	7019	平ネジ / M 4 × 8	SCREW	1
40	253514	糸道	THREAD GUIDE	1
41	7019	平ネジ / M 4 × 8	SCREW	2
42	253548	糸案内	THREAD GUIDE	1
43	7019	平ネジ / M 4 × 8	SCREW	2
44	303448	座金	WASHER	2
45	253547	糸道	THREAD GUIDE	1
46	137108	調子皿	TENSION DISC	2
47	137109	圧縮バネ	SPRING	1
48	5387	段付ネジ / C 3	SCREW	1
49	253511	糸道	THREAD GUIDE	1
50	4554	止ネジ / M 3 × 3	SCREW	1
51	303448	座金	WASHER	2



下糸繰り機構

LOOPER THREAD MECHANISM

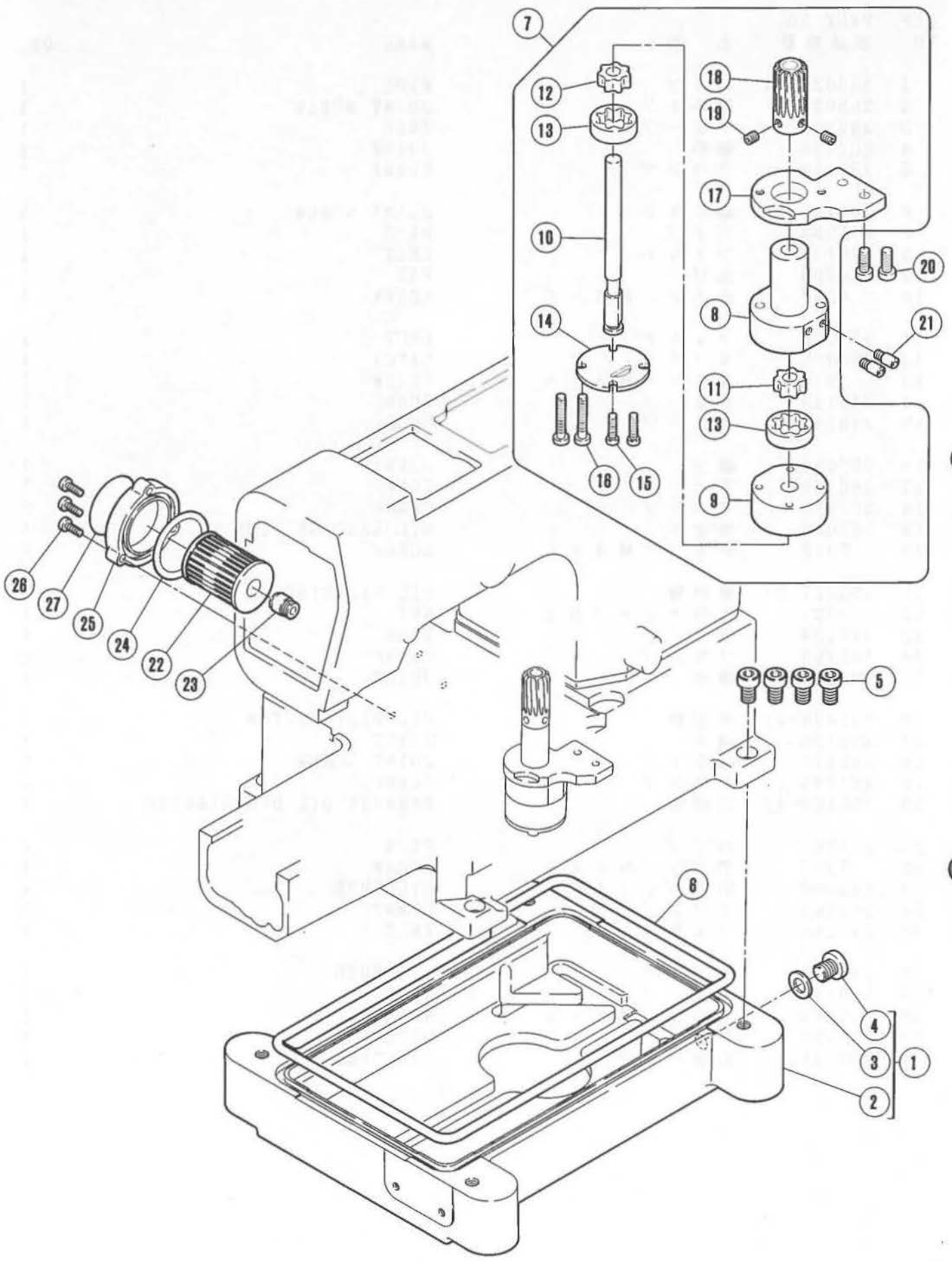
REF. NO.	PART NO. 部品番号	名称	NAME	QT.
1	253589-91	下糸繰り	LOOPER THREAD TAKEUP	1
2	4537	止ネジ / M 4 × 5	SCREW	2
3	253592	下糸繰り台	BRACKET/LOOPER THREAD GUIDE	1
4	253534	糸道	THREAD GUIDE	1
5	210585	座金	WASHER	1
6	7031	平ネジ / M 2.5 × 4	SCREW	1
7	253533	糸道	THREAD GUIDE	1
8	210585	座金	WASHER	1
9	7031	平ネジ / M 2.5 × 4	SCREW	1
10	4543	止ネジ / M 4 × 4	SCREW	1
11	4538	止ネジ / M 4 × 6	SCREW	1
12	253600	軸	SHAFT	1
13	240261	カラー	COLLAR	1
14	4554	止ネジ / M 3 × 3	SCREW	1
15	253606	ネジリバネ	SPRING	1
16	253599	糸受	THREAD SUPPORT	1
17	7009	平ネジ / M 3 × 5	SCREW	1
18	253598	ブラケット	BRACKET	1
19	4543	止ネジ / M 4 × 4	SCREW	1
20	253595-91	糸案内	THREAD GUIDE	1
21	253607-91	ブラケット (組)	BRACKET COMPLETE	1
22	253602-91	ブラケット	BRACKET	1
23	253601	軸	SHAFT	1
24	202647A	スプリングピン	PIN	1
25	240123	防振ゴム	CUSHION RUBBER	1
26	7082	平ネジ / M 4 × 8	SCREW	2
27	253605	板バネ	FLAT SPRING	1
28	7017	平ネジ / M 4 × 5	SCREW	1
29	253586	糸道	THREAD GUIDE	1
30	253587	小調子皿	TENSION DISC	1
31	253588	小調子皿	TENSION DISC	1
32	240242	圧縮バネ	SPRING	1
33	7133	段付ネジ / M 3	SCREW	1
34	167079	糸道	THREAD EYELET	1
35	7018	平ネジ / M 4 × 6	SCREW	1
36	7008	平ネジ / M 3 × 4	SCREW	1



給油機構(1)

LUBRICATION MECHANISM (1)

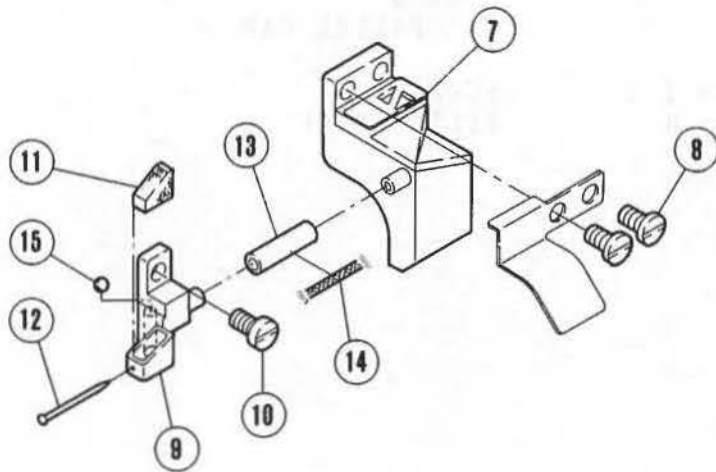
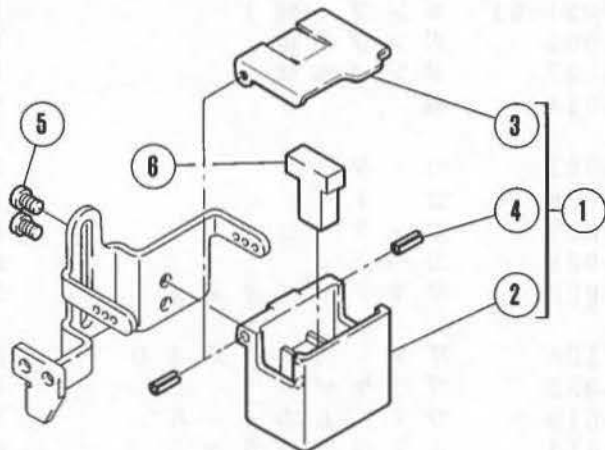
REF. NO.	PART NO. 部品番号	名称	NAME	QT.
1	255035-91	パイプ	PIPE	1
2	255037	継手ネジ	JOINT SCREW	1
3	240135	チューブ	TUBE	1
4	200136	継手	JOINT	2
5	202199	クランプ	CLAMP	2
6	200152	継手ネジ	JOINT SCREW	2
7	255003	パイプ	PIPE	1
8	240136	フェルト	FELT	1
9	210766	止ピン	PIN	1
10	4514	止ネジ / M 5 × 5	SCREW	1
11	255021	フェルト	FELT	1
12	255005	ラッチ	LATCH	1
13	7018	平ネジ / M 4 × 6	SCREW	1
14	240143	チューブ	TUBE	1
15	240144	チューブ	TUBE	1
16	255038	継手	JOINT	1
17	240145	チューブ	TUBE	1
18	202199	クランプ	CLAMP	2
19	255099	油受け	OIL RELEASE PLUG	1
20	7018	平ネジ / M 4 × 6	SCREW	2
21	255097-91	噴油管	OIL DISTRIBUTOR	1
22	4821	六角ナット / M 4	NUT	1
23	240134	チューブ	TUBE	1
24	202199	クランプ	CLAMP	2
25	200136	継手	JOINT	1
26	255094-91	噴油管	OIL DISTRIBUTOR	1
27	200136	継手	JOINT	1
28	205111	継手ネジ	JOINT SCREW	1
29	202199	クランプ	CLAMP	2
30	255100-91	排油管	EXHAUST OIL DISTRIBUTOR	1
31	255102	パイプ	PIPE	1
32	7017	平ネジ / M 4 × 5	SCREW	1
33	206840	給油パイプ (下)	OIL TUBE	1
34	202199	クランプ	CLAMP	2
35	240245	フェルト	FELT	1
36	240244	チューブ	OIL TUBE	1
37	240143	チューブ	TUBE	1
38	7018	平ネジ / M 4 × 6	SCREW	1
39	255039	パイプ	PIPE	1
40	202028A	給油パイプ	OIL TUBE	1



給油機構(2)

LUBRICATION MECHANISM (2)

REF. NO.	PART NO. 部品番号	名称	NAME	QT.
1	255041	オイルパン (組)	OIL RESERVOIR ASSEMBLY	1
2	255048	オイルパン	OIL RESERVOIR	1
3	202287A	ガスケット	GASKET	1
4	5138B	平ネジ / H 1 1 × 1 2	SCREW	1
5	4504	平ネジ / M 8 × 2 0	SCREW	4
6	255042	Oリング	O RING	1
7	255091-91	ポンプ (組)	PUMP ASSEMBLY	1
8	255092	ポンプ本体	PUMP BODY	1
9	255023	ポンプ本体	PUMP BODY	1
10	255024	軸	SHAFT	1
11	255025	ローター	ROTOR	1
12	255026	ローター	ROTOR	1
13	255027	ローター	ROTOR	2
14	255028	カバー	COVER	1
15	7026	平ネジ / M 4 × 2 5	SCREW	2
16	7105	平ネジ / M 4 × 4 0	SCREW	2
17	255033	ブラケット	BRACKET	1
18	255019	ウォームホイール	WORM WHEEL	1
19	4514	止ネジ / M 5 × 5	SCREW	2
20	4531	平ネジ / M 5 × 1 2	SCREW	2
21	255093	継手ネジ	JOINT SCREW	2
22	206233	エレメント	OIL FILTER	1
23	210200	ブラケット / フィルター	BRACKET/OIL FILTER	1
24	206431	Oリング	O RING	1
25	210201-SD	フィルター蓋	OIL FILTER CAP	1
26	7021	平ネジ / M 4 × 1 2	SCREW	3
27	9A3002	フィルターシール	FILTER SEAL	1



H.R.装置

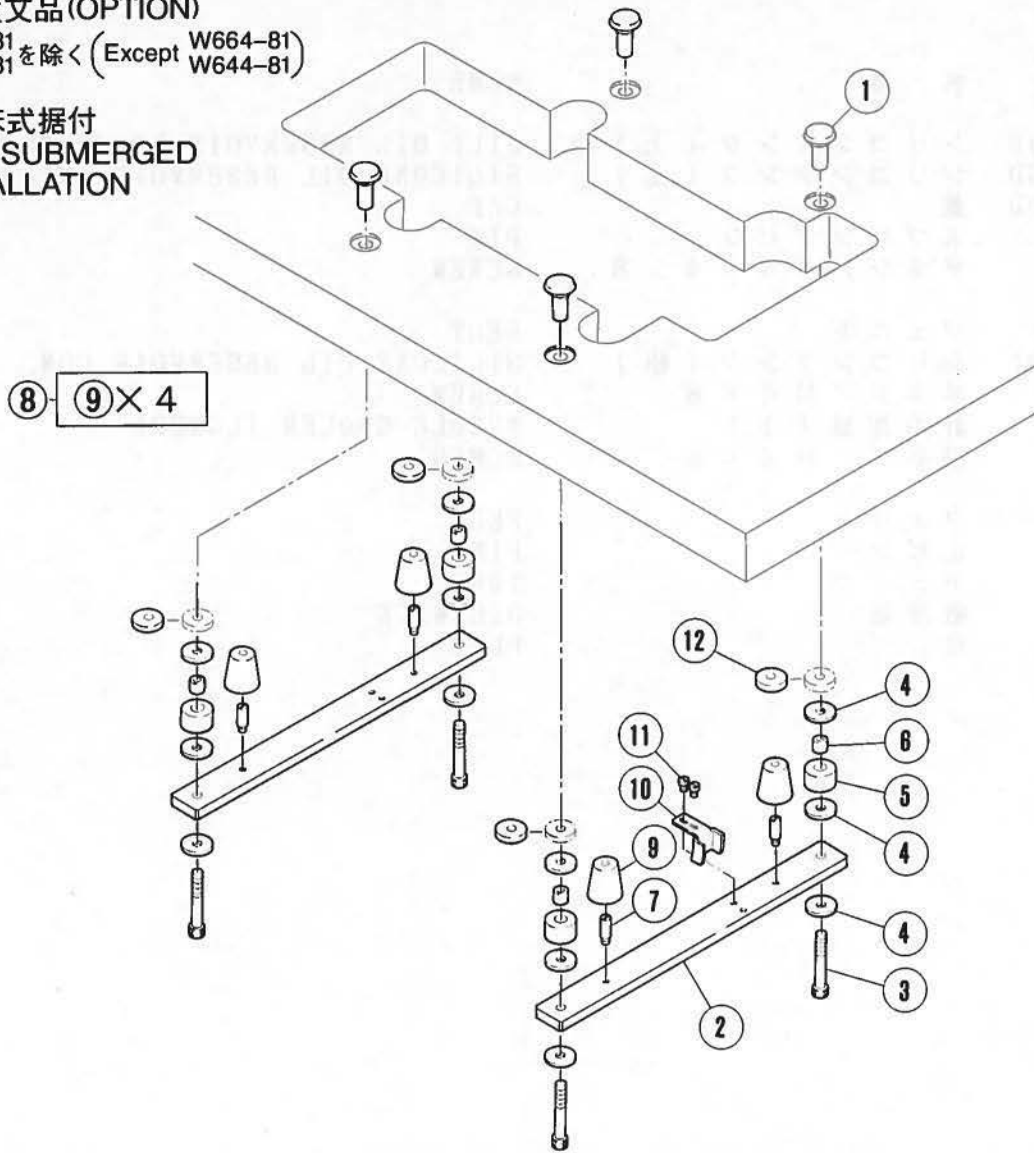
H. R. DEVICE

REF. NO.	PART NO. 部品番号	名称	NAME	QT.
1	207065-9U	シリコンタンク(上)組	SILI. OIL RESERVOIR UPPER ASS.	1
2	207066-UD	シリコンタンク(上)	SILICONE OIL RESERVOIR (UPPER)	1
3	207067-UD	蓋	CAP	1
4	206781	スプリングピン	PIN	2
5	5053	平ネジ / C 4 × 4 . 8	SCREW	2
6	207068	フェルト	FELT	1
7	255103-91	シリコンタンク(組)	SILICONE OIL RESERVOIR COM.	1
8	7082	平ネジ / M 4 × 8	SCREW	2
9	255107	針冷却器(下)	NEEDLE COOLER (LOWER)	1
10	7019	平ネジ / M 4 × 8	SCREW	1
11	240247	フェルト	FELT	1
12	210766	止ピン	PIN	1
13	240246	チューブ	TUBE	1
14	202175	給油紐	OIL WICK	1
15	206851	栓	PLUG	1

特別注文品 (OPTION)

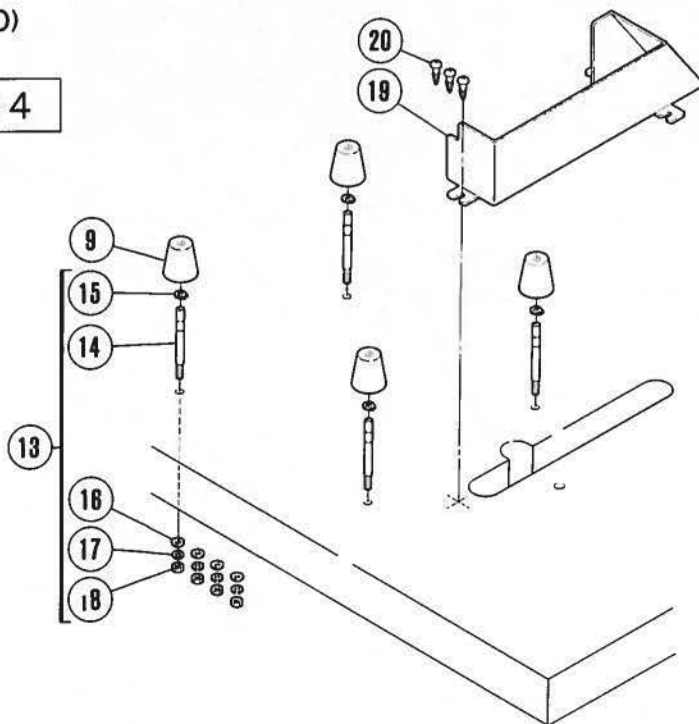
W664-81
W644-81を除く (Except W664-81
W644-81)

半沈床式据付
SEMI-SUBMERGED
INSTALLATION



標準 (STANDARD)

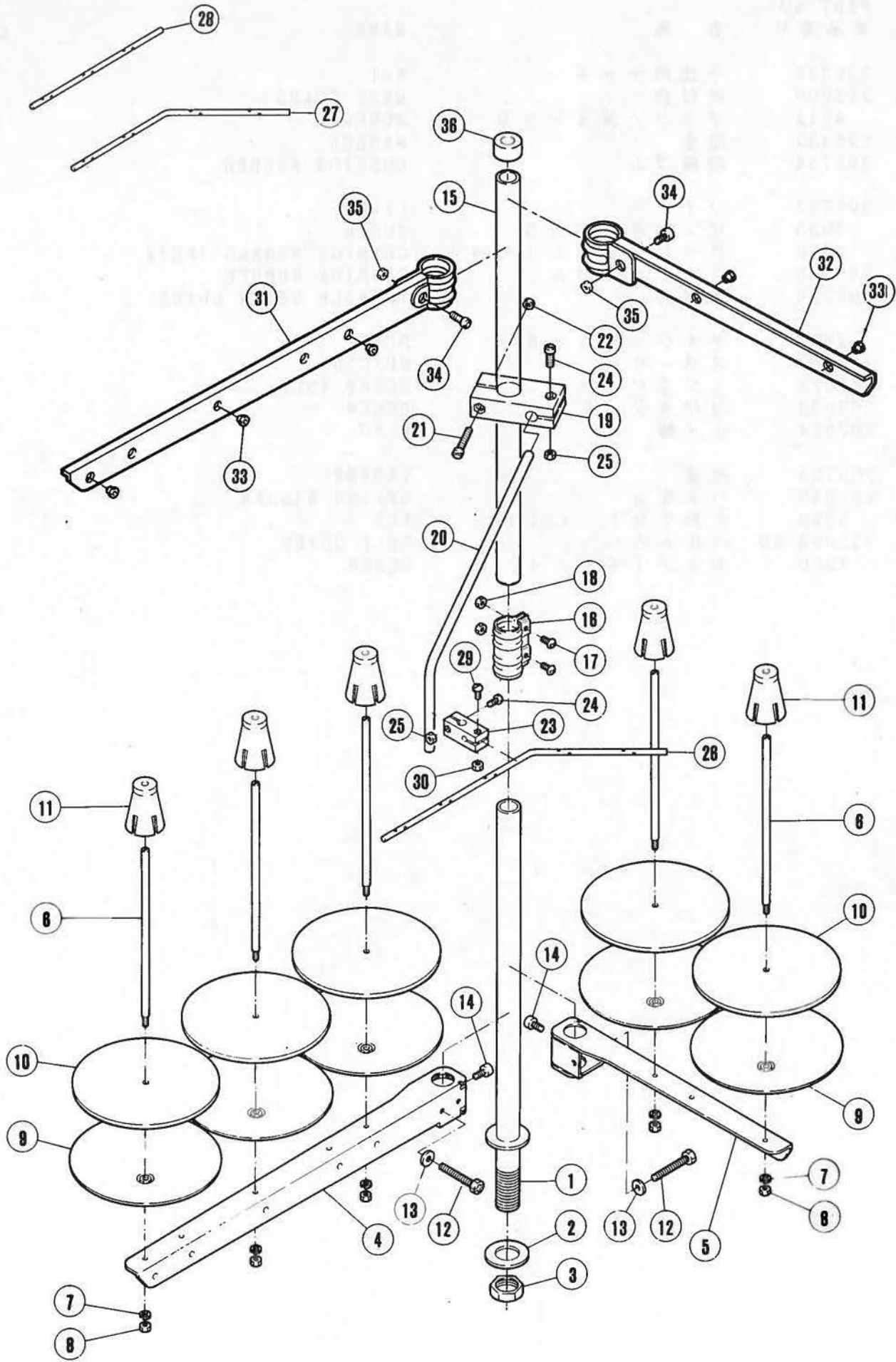
⑧ ⑨×4



据付付属品

INSTALLATION PARTS

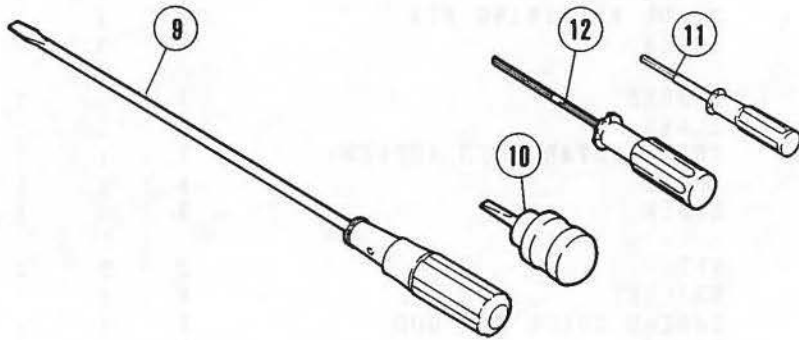
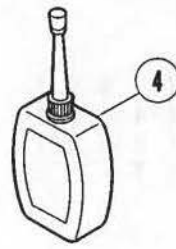
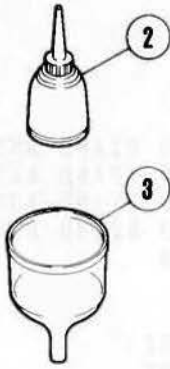
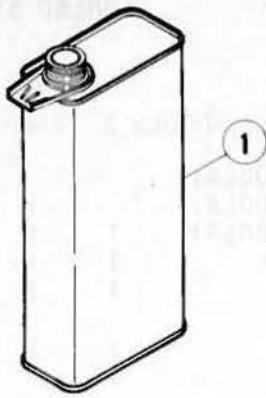
REF. NO.	PART NO. 部品番号	名称	NAME	QT.
1	206336	半沈用ナット	NUT	4
2	259000	据付台	REST BOARD	2
3	4512	平ネジ / M 8 × 5 5	SCREW	4
4	206337	座金	WASHER	12
5	205764	防振ゴム	CUSHION RUBBER	4
6	205765	ライナー	LINER	4
7	7093	ピン付ネジ / M 5	SCREW	4
8	9016	クッションゴム (セット)	CUSHION RUBBER (SET)	1
9	206338	クッションゴム	CUSHION RUBBER	4
10	206329	鎖案内	TREADLE CHAIN GUIDE	1
11	7027	平ネジ / M 5 × 8	SCREW	2
12	205467	スペーサー	SPACER	4
13	9032	ネジ (セット)	SCREW (SET)	4
14	207073	段付ネジ / C 1 0	SCREW	4
15	207074	止メ輪	RING	4
16	200728	座金	WASHER	4
17	202045	バネ座金	SPRING WASHER	4
18	5020	六角ナット / C 1 0	NUT	4
19	259003-UD	ベルトカバー	BELT COVER	1
20	4906	木ネジ (平) / 4 . 8	SCREW	3



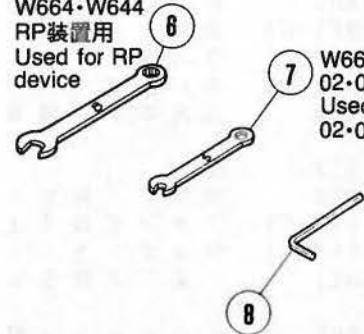
糸立台

THREAD STAND

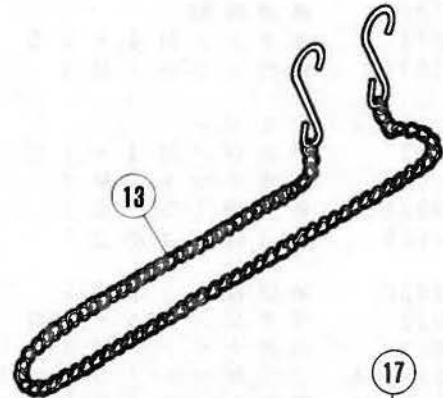
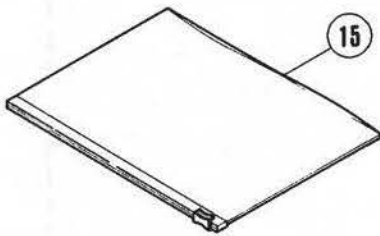
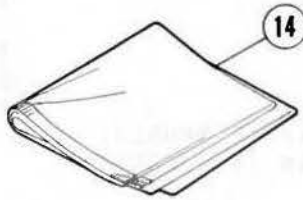
REF. NO.	PART NO. 部品番号	名称	NAME	SPOOLS: 3	4	5	QT.
	486A9C	糸立(組)(5本立)	THREAD STAND ASS. (5-SPOOLS)				1
	486B9C	糸立(組)(4本立)	THREAD STAND ASS. (4-SPOOLS)		1		1
	486C9C	糸立(組)(3本立)	THREAD STAND ASS. (3-SPOOLS)	1	1		1
1	503-CA	スタンド棒(下)	THREAD STAND ROD (LOWER)	1	1		1
2	509	座金	WASHER	1	1		1
3	5476	六角ナット	NUT	1	1		1
4	505-CA	ブラケット(3本立)	BRACKET	1			1
5	505ACA	ブラケット(2本立)	BRACKET		2		1
6	380A	糸立棒	SPOOL PIN	3	4		5
7	201252	バネ座金	SPRING WASHER	3	4		5
8	4803	六角ナット/M4	NUT	3	4		5
9	381-CA	受皿	SPOOL TRAY	3	4		5
10	507	ウレタン	CUSHION	3	4		5
11	382-CA	ユレ止メ	SPOOL RETAINING FIN	3	4		5
12	7102	六角ネジ/M6×3.2	SCREW	1	2		2
13	512	座金	WASHER	1	2		2
14	4022	平ネジ/M6×1.0	SCREW	1	2		2
15	502-CA	スタンド棒(上)	THREAD STAND ROD (UPPER)	1	1		1
16	504-CA	ジョイント	JOINT	1	1		1
17	4021	平ネジ/M5×1.6	SCREW	2	2		2
18	4805	六角ナット/M5	NUT	2	2		2
19	383-CA	ブラケット	BRACKET	1	1		1
20	384	糸道棒腕	THREAD GUIDE BAR ROD	1	1		1
21	4014	平ネジ/M4×2.5	SCREW	1	1		1
22	4803	六角ナット/M4	NUT	1	1		1
23	233-CA	ホルダー	HOLDER	1	1		1
24	4012	平ネジ/M4×1.2	SCREW	2	2		2
25	4803	六角ナット/M4	NUT	2	2		2
26	293A	糸道棒(5本立)	THREAD GUIDE BAR (5-SPOOLS)				1
27	293B	糸道棒(4本立)	THREAD GUIDE BAR (4-SPOOLS)		1		
28	293C	糸道棒(3本立)	THREAD GUIDE BAR (3-SPOOLS)	1			
29	4012	平ネジ/M4×1.2	SCREW	1	1		1
30	4803	六角ナット/M4	NUT	1	1		1
31	527-CA	ブラケット(3本立)	BRACKET	1			1
32	527ACA	ブラケット(2本立)	BRACKET		2		1
33	506	糸目穴	THREAD EYELET	3	4		5
34	4117	平ネジ/M5	SCREW	1	2		2
35	4805	六角ナット/M5	NUT	1	2		2
36	386	キャップ	ROD CAP	1	1		1



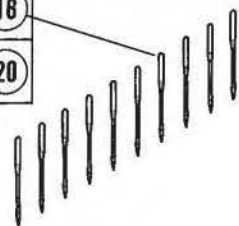
W664-W644
RP装置用
Used for RP
device



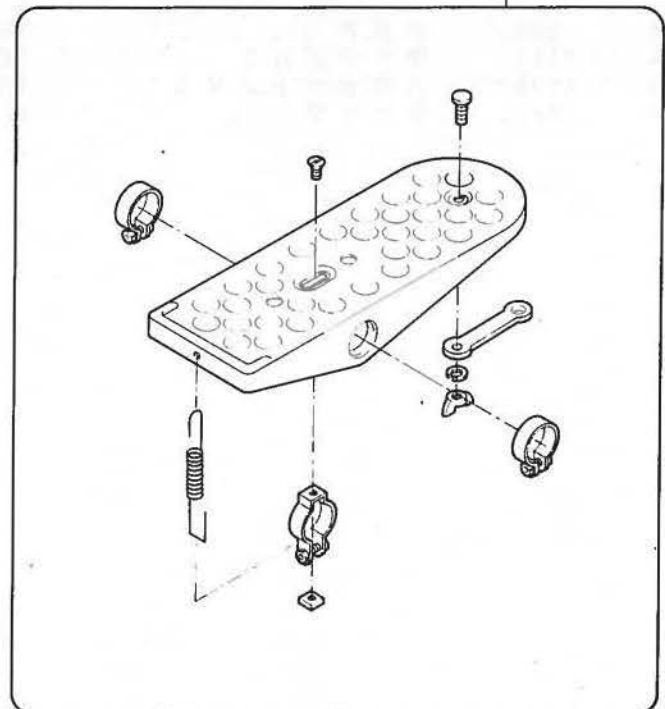
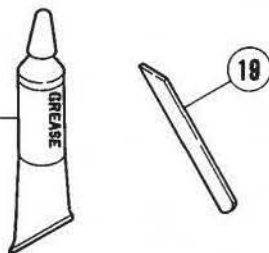
W664-W644
02-05-33 專
Used for
02-05-33



2本針	#9	16
2-Needle	#9	16
3本針	#10	20
3-Needle	#10	20



W664-W644
MD装置用
Used for MD device

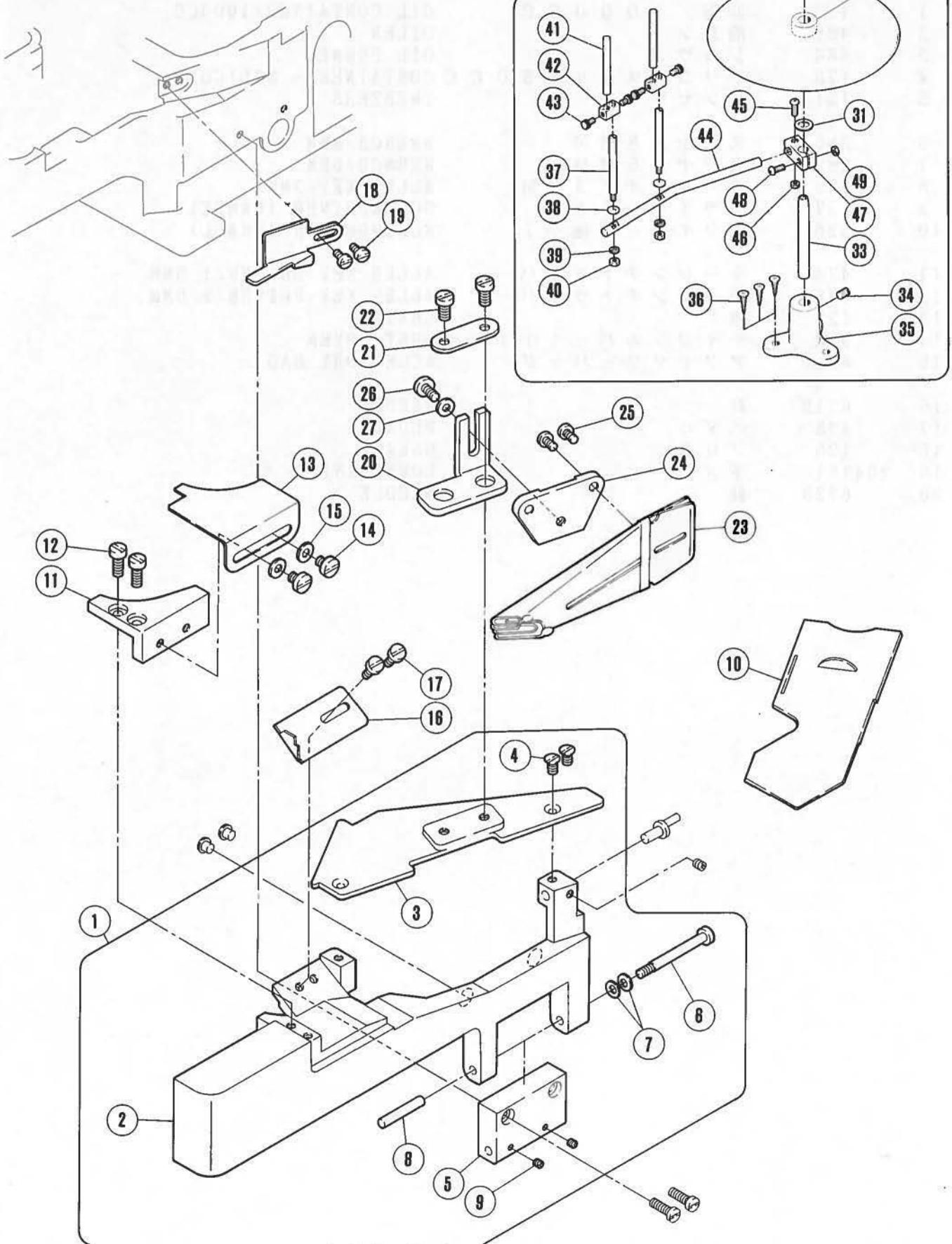


付属品

ACCESSORIES

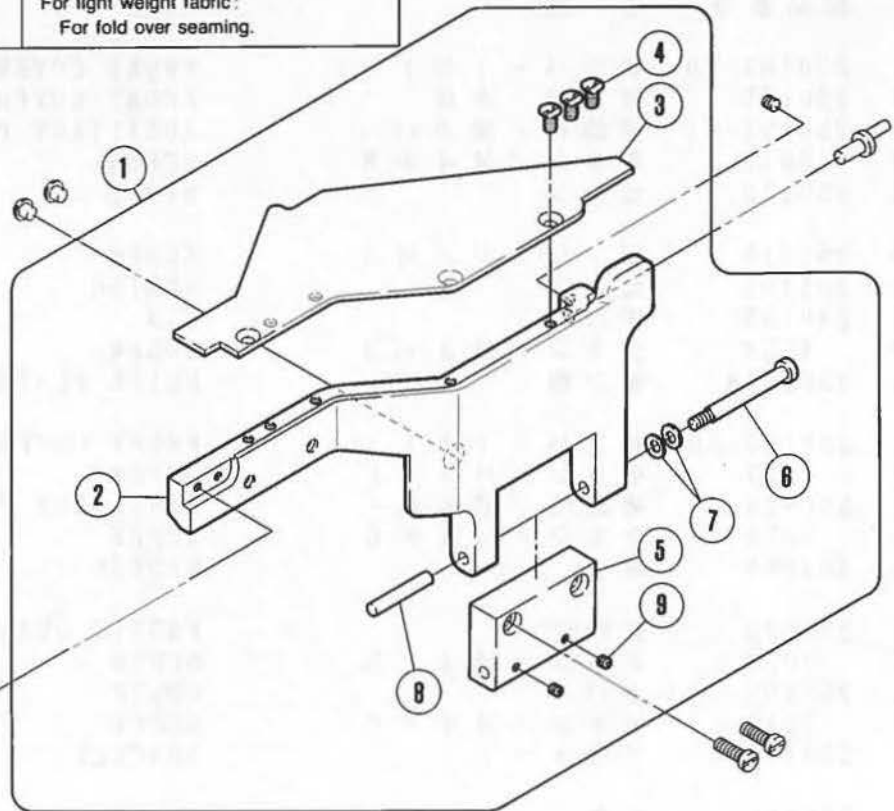
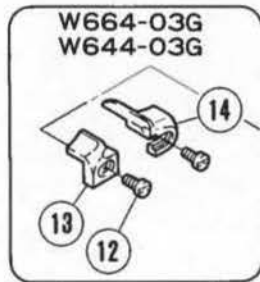
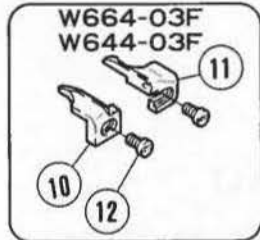
REF. NO.	PART NO. 部品番号	名称	NAME
1	453	油缶 / 1000CC	OIL CONTAINER/1000CC
2	485	油差シ	OILER
3	484	ジョウゴ	OIL FUNNEL
4	178	シリコンオイル / 50CC	CONTAINER - SILICONE
5	131	ピンセット	TWEEZERS
6	285	スパナ / 8MM	WRENCH/8MM
7	282	スパナ / 5MM	WRENCH/5MM
8	399	キーレンチ / 3MM	ALLEN KEY/3MM
9	127	ドライバー (大)	SCREWDRIVER (LARGE)
10	528	ドライバー (極小)	SCREWDRIVER (SMALL)
11	474	キーレンチドライバー	ALLEN KEY DRIVER/1.5MM
12	529	キーレンチドライバー	ALLEN KEY DRIVER/2.0MM
13	125	鎖	CHAIN
14	908	ナイロンカバー (中)	DUST COVER
15	482	アクセサリバッグ	ACCESSORY BAG
16	671B	針	NEEDLE
17	478	ペダル	PEDAL
18	138	グリス	GREASE
19	204161	下メス	LOWER KNIFE
20	672B	針	NEEDLE

W664-02
W644-02

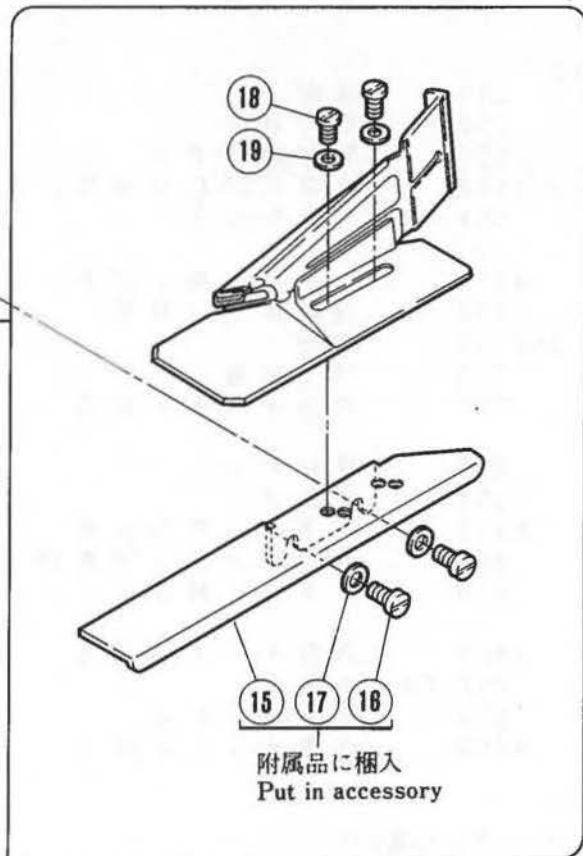
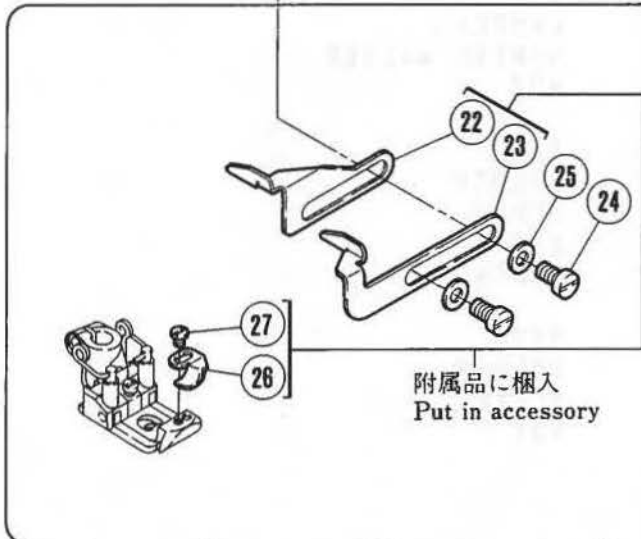
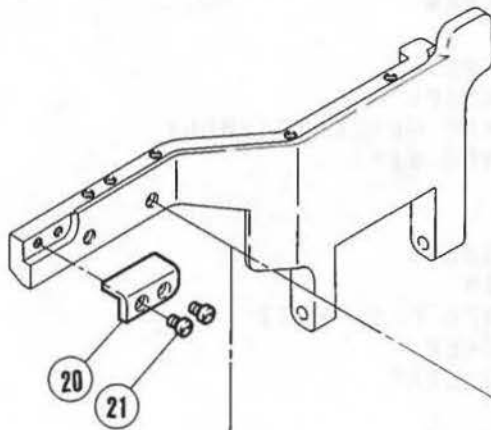


REF. NO.	PART NO. 部品番号	名称	NAME	QT.
1	250184-SD	前カバー (組)	FRONT COVER ASSEMBLY	1
2	250185	前カバー本体	FRONT COVER	1
3	250187-91	補助板 / 前カバー	AUXILIARY PLATE / FRONT COVER	1
4	7043	皿ネジ / M 4 × 8	SCREW	2
5	250179	ヒンジ	HINGE	1
6	250013	ピン付ネジ / M 4	SCREW	1
7	201191	皿バネ	SPRING	2
8	240198	平行ピン	PIN	1
9	4554	止ネジ / M 3 × 3	SCREW	2
10	250167A	差シ板	SLIDE PLATE	1
11	250186-SD	前カバー (小)	FRONT COVER (SMALL)	1
12	7027	平ネジ / M 5 × 8	SCREW	2
13	206439	補助板 / 前カバー	AUXILIARY PLATE / FRONT COVER	1
14	7079	平ネジ / M 5 × 6	SCREW	2
15	204585	座金	WASHER	2
16	250193	衣除ケ	FABRIC GUARD	1
17	7017	平ネジ / M 4 × 5	SCREW	2
18	250196	カバー	COVER	1
19	7018	平ネジ / M 4 × 6	SCREW	2
20	250190	ブラケット	BRACKET	1
21	206460	座金	WASHER	1
22	7027	平ネジ / M 5 × 8	SCREW	2
23	-----	バインダー	BINDER	1
24	250189	締付金具	CLAMP PLATE	1
25	5113	平ネジ / C 5 × 5 . 5	SCREW	1
26	7027	平ネジ / M 5 × 8	SCREW	1
27	240042	座金	WASHER	1
28	257A9C	テープガイド (組)	TAPE GUIDE ASSEMBLY	1
29	247-CA	テープ台	TAPE BASE	1
31	270	座金	WASHER	1
32	253	平行ピン	PIN	1
33	250	取付棒 (下)	TAPE DISC POST	1
34	1448	止ネジ / C 9 × 5 . 2	SCREW	1
35	251-CA	ブラケット	BRACKET	1
36	4913	木ネジ (皿) / 5 . 8	SCREW	3
37	252	段付ネジ / M 5	SCREW	2
38	204585	座金	WASHER	2
39	225	バネ座金	SPRING WASHER	2
40	226	六角ナット / M 5	NUT	2
41	253	平行ピン	PIN	2
42	254	ホルダー	HOLDER	2
43	5161	平ネジ / C 5 × 8	SCREW	4
44	255	取付棒 / テープ案内	BAR	1
45	230	止ネジ / M 4	SCREW	1
46	4803	六角ナット / M 4	NUT	1
47	256-CA	ホルダー	HOLDER	1
48	230	止ネジ / M 4	SCREW	1
49	4803	六角ナット / M 4	NUT	1

W664-03F W644-03F	カバーリング用 中厚生地用： ツブシ縫い	For covering operations. For medium to heavy weight fabric: To flatten overlock stitches.
W664-03G W644-03G	カバーリング用 薄生地用： タオシ縫い	For covering operations For light weight fabric: For fold over seaming.



W664-01E

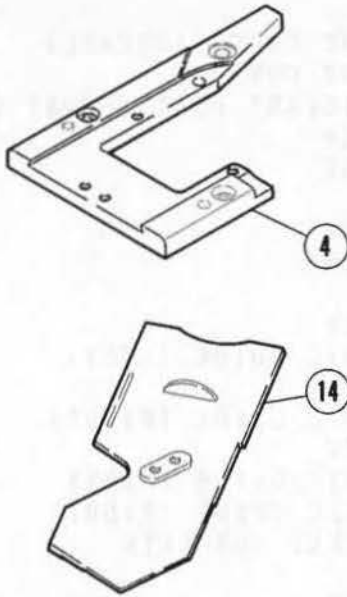


W664-01E.03
W644-01E.03 カバー機構

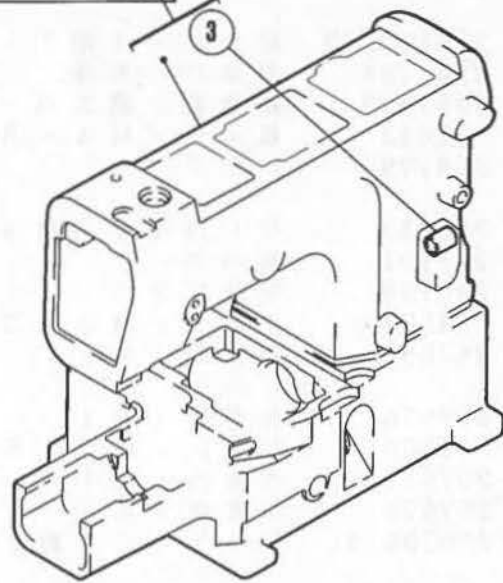
W664-01E.03 COVER
W644-01E.03

REF. NO.	PART NO.	名称	NAME	QT.
1	250177BSD	前カバー (組)	FRONT COVER ASSEMBLY	1
2	250178A	前カバー 本体	FRONT COVER	1
3	250182B	補助板 / 前カバー	AUXILIARY PLATE / FRONT COVER	1
4	7043	皿ネジ / M 4 × 8	SCREW	3
5	250179	ヒンジ	HINGE	1
6	250013	ピン付ネジ / M 4	SCREW	1
7	201191	皿バネ	SPRING	2
8	240198	平行ピン	PIN	1
9	4554	止ネジ / M 3 × 3	SCREW	2
10	257569	布案内 (左)	FABRIC GUIDE (LEFT)	1
11	257570	布案内 (右)	FABRIC GUIDE (RIGHT)	1
12	7009	平ネジ / M 3 × 5	SCREW	2
13	257575	布案内 (左)	FABRIC GUIDE (LEFT)	1
14	257576	布案内 (右)	FABRIC GUIDE (RIGHT)	1
15	250236-91	ブラケット (組)	BRACKET COMPLETE	1
16	7028	平ネジ / M 5 × 10	SCREW	2
17	204585	座金	WASHER	2
18	7034	平ネジ / M 5 × 10	SCREW	2
19	204585	座金	WASHER	2
20	250263	ブラケット	BRACKET	1
21	7009	平ネジ / M 3 × 5	SCREW	2
22	258010	布案内 (右)	FABRIC GUIDE (RIGHT)	1
23	258011	布案内 (左)	FABRIC GUIDE (LEFT)	1
24	7028	平ネジ / M 5 × 10	SCREW	2
25	204585	座金	WASHER	2
26	257718	案内	GUIDE	1
27	7120	平ネジ / M 2 × 3	SCREW	1

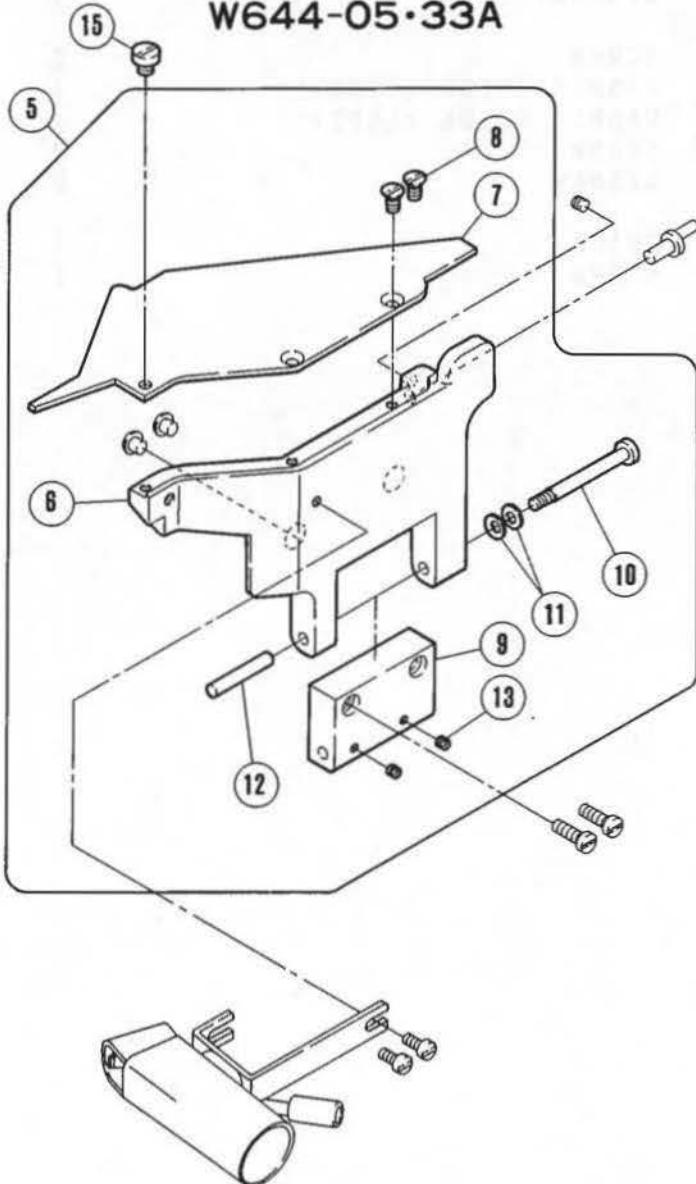
W664-05-33A-33B
W644-05-33A-33B



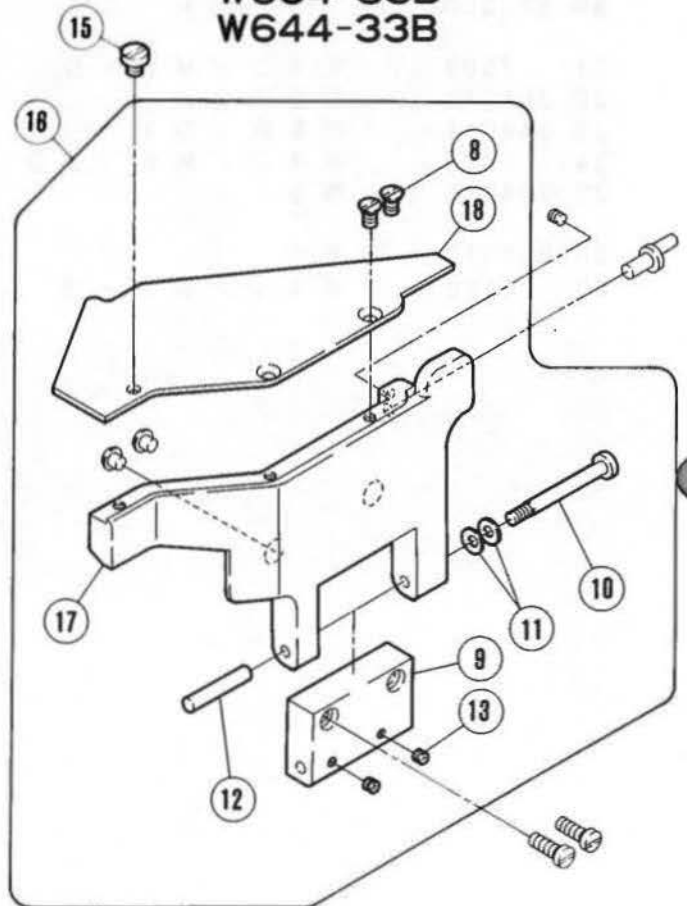
W664-05-33A,B	1
W644-05-33A,B	2



W664-05-33A
W644-05-33A



W664-33B
W644-33B



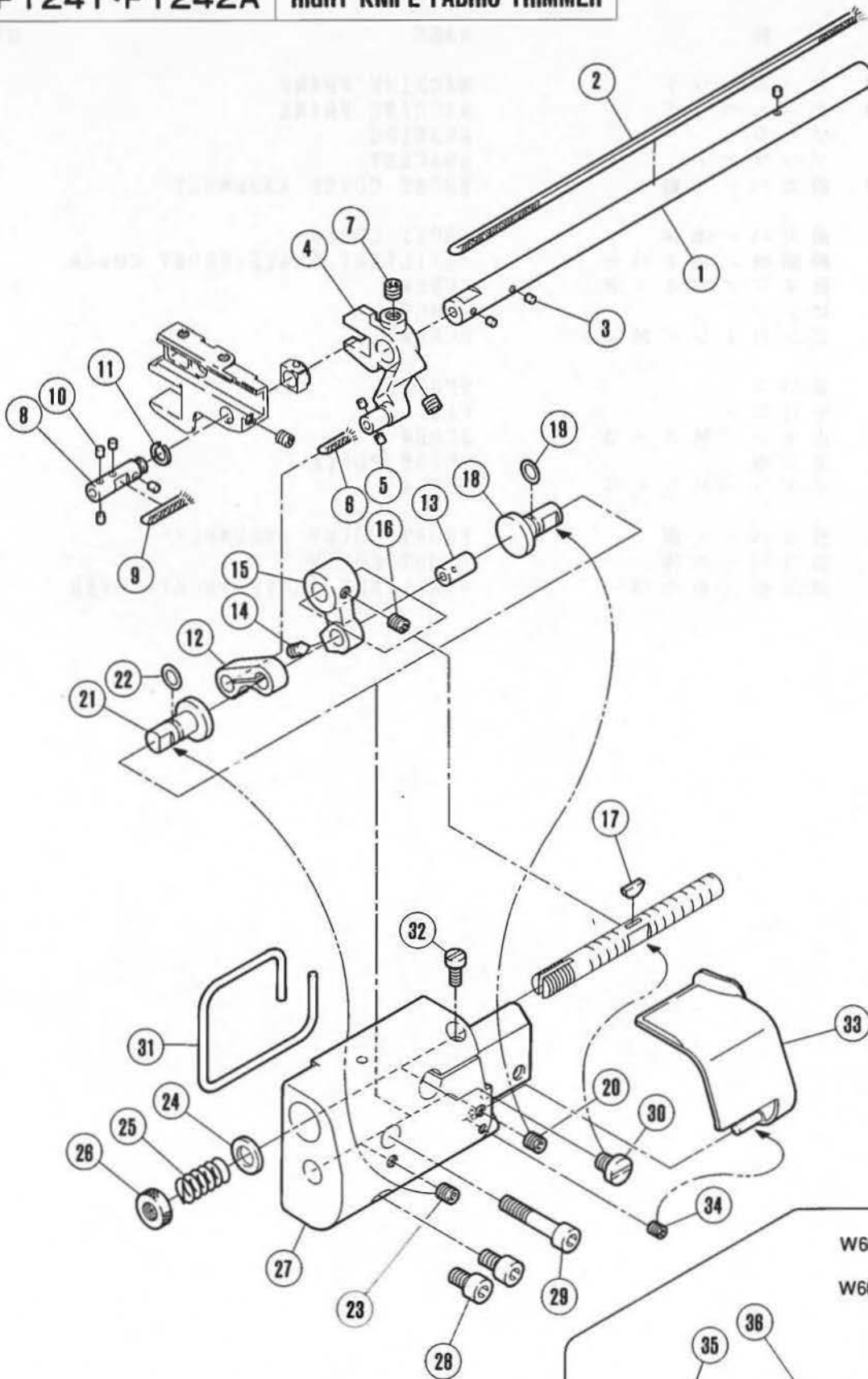
W664-05・33 ベッド、カバー機構
W644-05・33

W664-05・33 MACHINE FRAME,
W644-05・33 COVER MECHANISM

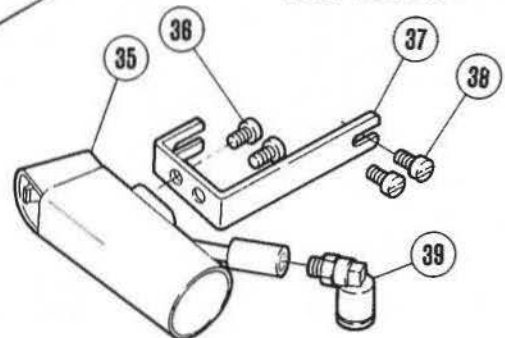
REF. NO.	PART NO. 部品番号	名称	NAME	QT.
1	250204-SD	アームベッド	MACHINE FRAME	1
2	250205-SD	アームベッド	MACHINE FRAME	1
3	256015	ブッシュ	BUSHING	1
4	250168A	ブラケット	BRACKET	1
5	250177CSD	前カバー (組)	FRONT COVER ASSEMBLY	1
6	250178B	前カバー本体	FRONT COVER	1
7	250182C	補助板 / 前カバー	AUXILIARY PLATE / FRONT COVER	1
8	7043	皿ネジ / M 4 × 8	SCREW	2
9	250179	ヒンジ	HINGE	1
10	250013	ピン付ネジ / M 4	SCREW	1
11	201191	皿バネ	SPRING	2
12	240198	平行ピン	PIN	1
13	4554	止ネジ / M 3 × 3	SCREW	2
14	250167A	差シ板	SLIDE PLATE	1
15	7074	平ネジ / M 5 × 5	SCREW	1
16	250177HSD	前カバー (組)	FRONT COVER ASSEMBLY	1
17	250178G	前カバー本体	FRONT COVER	1
18	250182G	補助板 / 前カバー	AUXILIARY PLATE / FRONT COVER	1

FT240・FT240A
FT241・FT242A

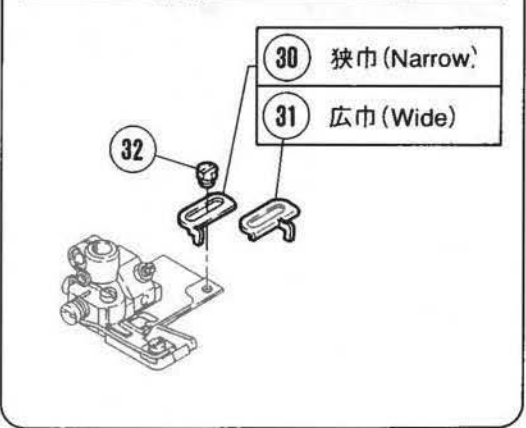
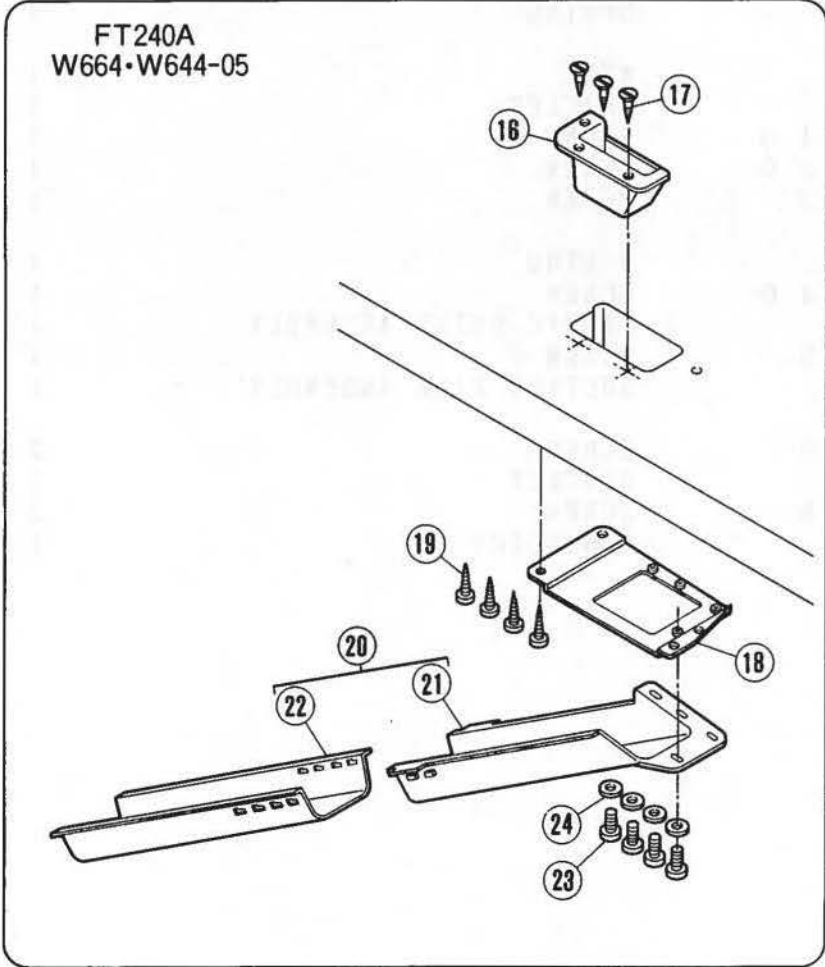
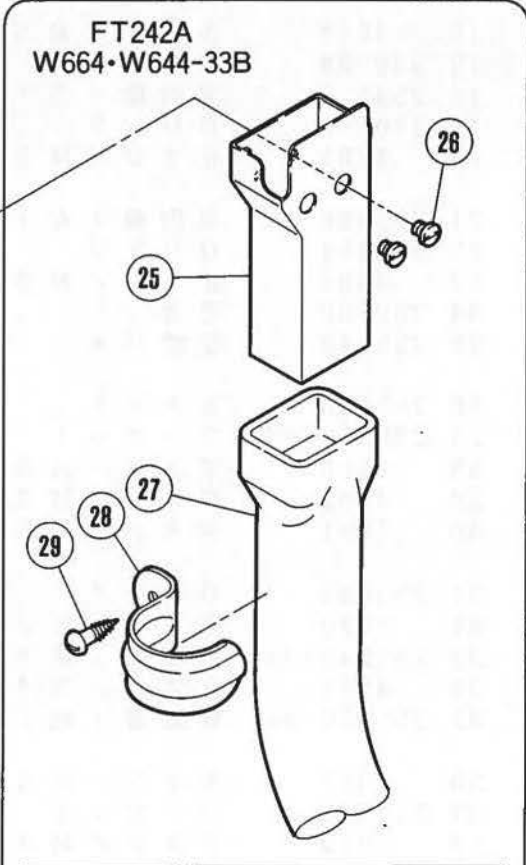
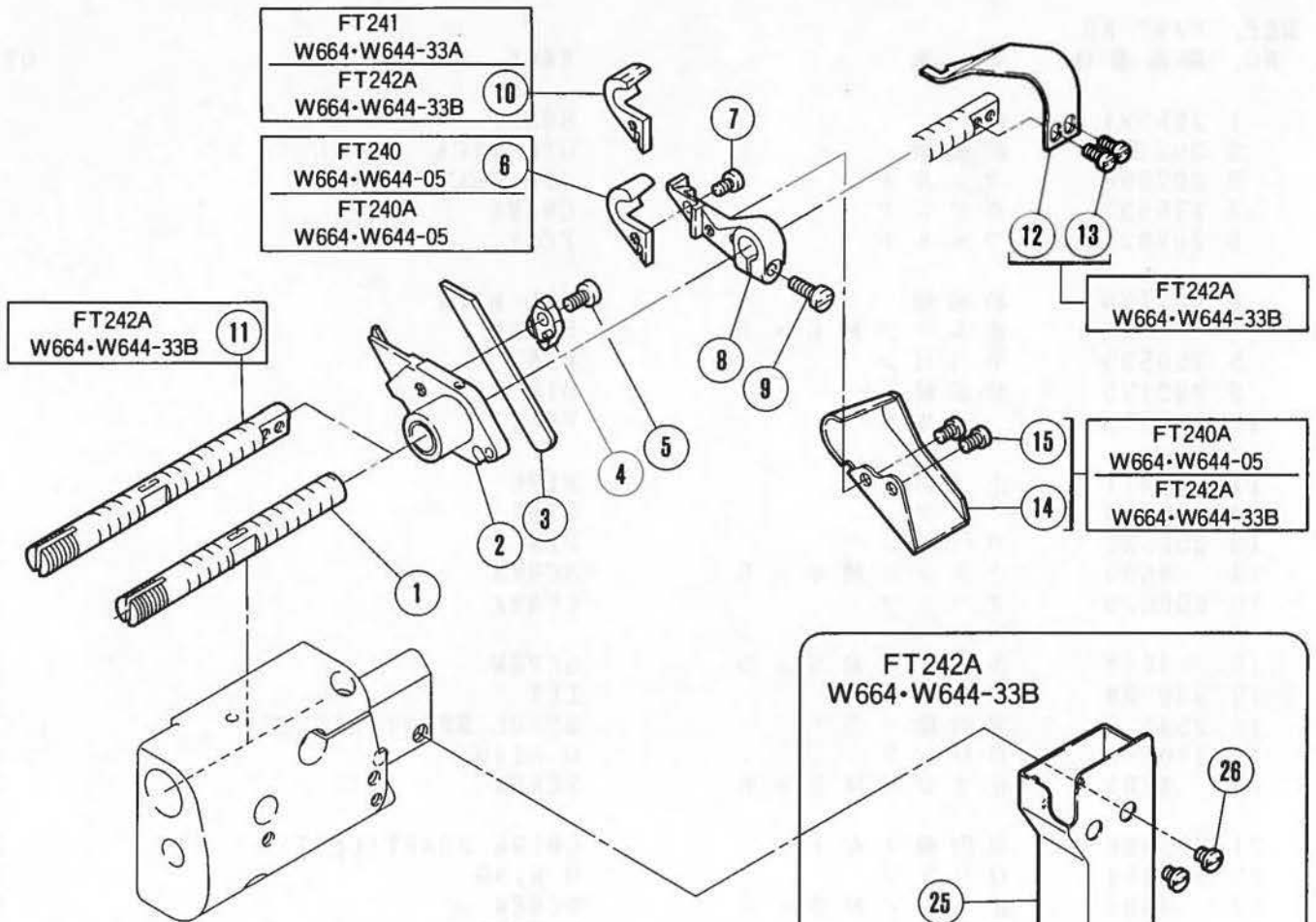
右メス装置
RIGHT KNIFE FABRIC TRIMMER



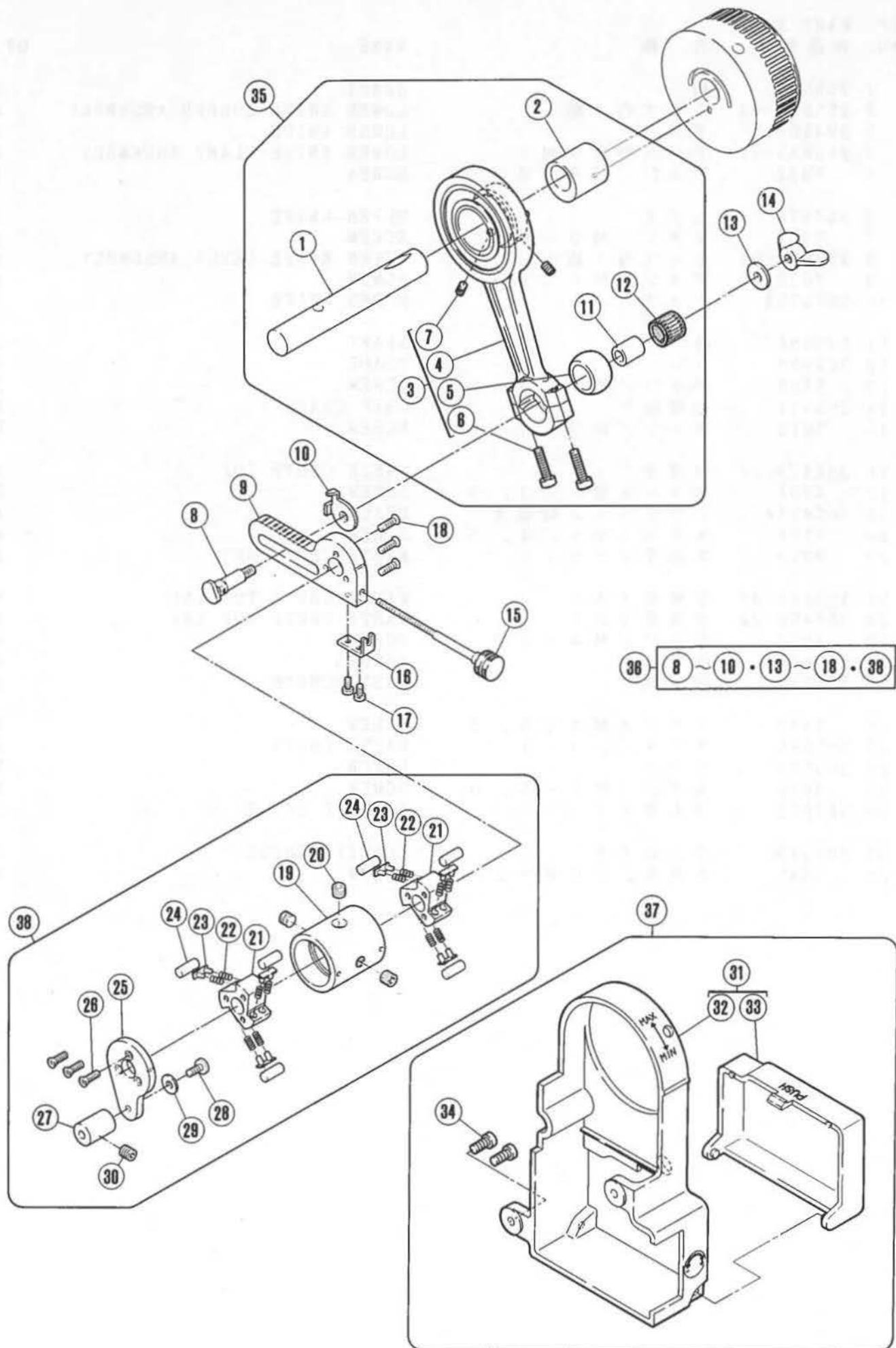
FT240
W664・W644-05
FT241
W664・W644-33A



REF. NO.	PART NO.	名称	NAME	QT.
1	255521	軸	SHAFT	1
2	202177	給油紐	OIL WICK	1
3	207358	フェルト	OIL FELT	3
4	255522	クラック	CRANK	1
5	207925	フェルト	FELT	2
6	202176	給油紐	OIL WICK	1
7	4522	止ネジ / M 6 × 6	SCREW	2
8	255523	平行ピン	PIN	1
9	202175	給油紐	OIL WICK	1
10	207925	フェルト	FELT	4
11	306011	止メ輪	RING	1
12	255524	リンク	LINK	1
13	255525	平行ピン	PIN	1
14	4553	止ネジ / M 4 × 6	SCREW	1
15	255526	クラック	CRANK	1
16	4514	止ネジ / M 5 × 5	SCREW	1
17	240008	半月キー	KEY	1
18	255527	案内軸 (右)	GUIDE SHAFT (RIGHT)	1
19	240251	Oリング	O RING	1
20	4539	止ネジ / M 5 × 6	SCREW	1
21	255528	案内軸 (左)	GUIDE SHAFT (LEFT)	1
22	240251	Oリング	O RING	1
23	4539	止ネジ / M 5 × 6	SCREW	1
24	230030	座金	WASHER	1
25	255548	圧縮バネ	SPRING	1
26	255546	丸ナット	NUT	1
27	255519-9S	ブラケット	BRACKET	1
28	4500	平ネジ / M 5 × 1 0	SCREW	2
29	4502	平ネジ / M 5 × 3 0	SCREW	1
30	7081	平ネジ / M 6 × 3 . 5	SCREW	1
31	255531	Oリング	O RING	1
32	7020	平ネジ / M 4 × 1 0	SCREW	1
33	255543-91	布案内 (組)	FABRIC GUIDE ASSEMBLY	1
34	4537	止ネジ / M 4 × 5	SCREW	1
35	255536-91	吸込管 (組)	SUCTION PIPE ASSEMBLY	1
36	7017	平ネジ / M 4 × 5	SCREW	2
37	255542	ブラケット	BRACKET	1
38	7019	平ネジ / M 4 × 8	SCREW	2
39	601110A	継手	CONNECTOR	1

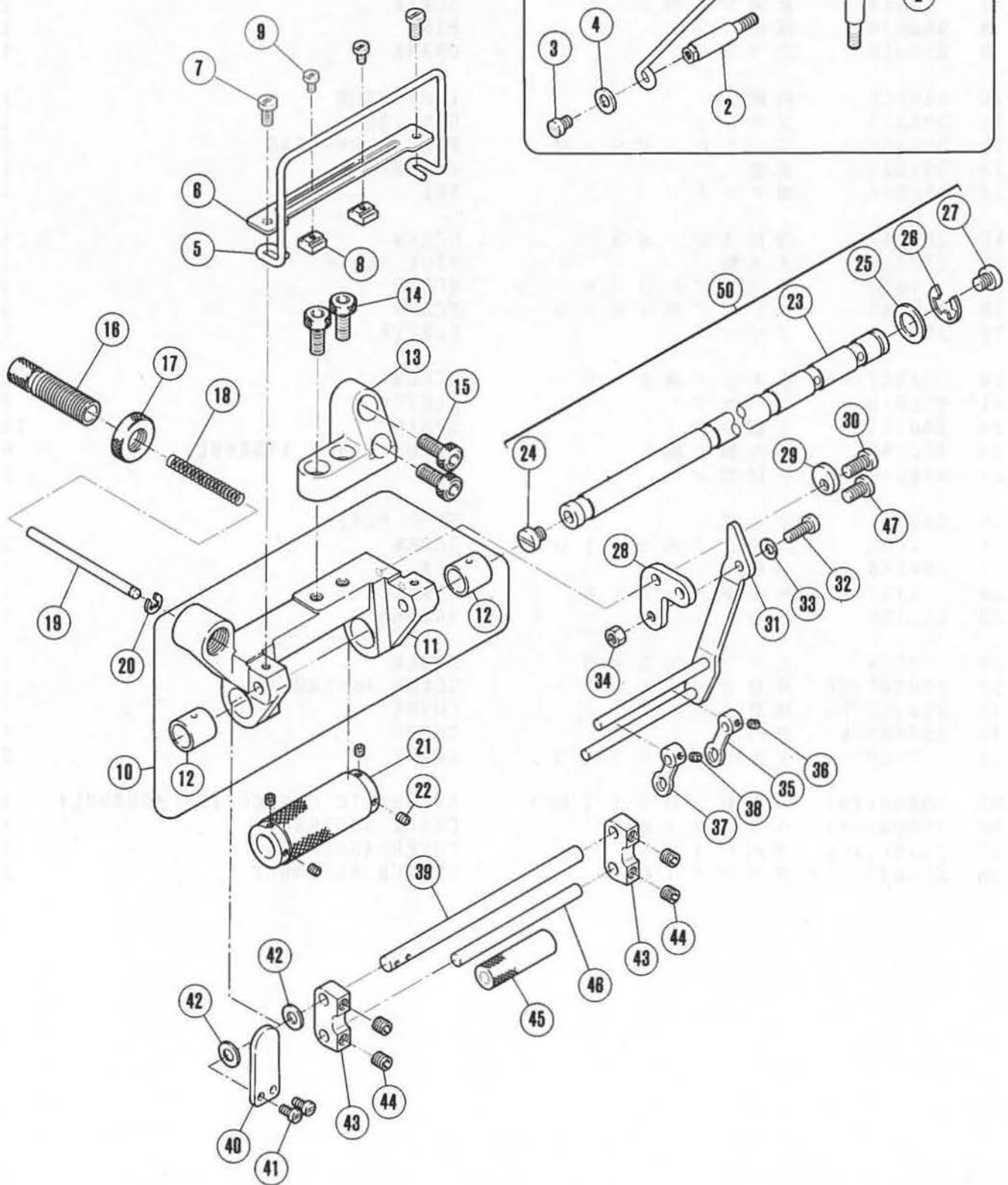
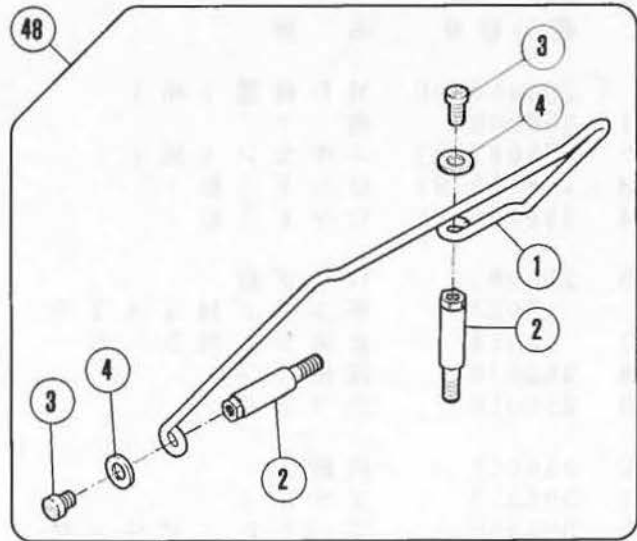


REF. NO.	PART NO. 部品番号	名称	NAME	QT.
1	255529	軸	SHAFT	1
2	255534-91	下メス台(組)	LOWER KNIFE HOLDER ASSEMBLY	1
3	204161	下メス	LOWER KNIFE	1
4	255533-91	下メス押エ(組)	LOWER KNIFE CLAMP ASSEMBLY	1
5	7082	平ネジ / M 4 × 8	SCREW	1
6	257573	上メス	UPPER KNIFE	1
7	7062	平ネジ / M 3 × 6	SCREW	1
8	255545-91	上メス台(組)	UPPER KNIFE LEVER ASSEMBLY	1
9	7028	平ネジ / M 5 × 1 0	SCREW	1
10	257573A	上メス	UPPER KNIFE	1
11	255586	軸	SHAFT	1
12	307023	ブレード	BLADE	1
13	7168	平ネジ / M 3 . 5 × 6 . 5	SCREW	2
14	255571	切屑除ケ	CHIP GUARD	1
15	7012	平ネジ / M 3 . 5 × 6	SCREW	2
16	306473-JA	切屑受	WASTE CHUTE TOP	1
17	4904	木ネジ(皿) / 3 . 5	SCREW	3
18	306474A	ブラケット / 切屑受	BRACKET	1
19	4905	木ネジ(平) / 4 . 5	SCREW	4
20	9050	切屑受(セット)	WASTE CHUTE SET	1
21	205468-JA	切屑受(A)	WASTE CHUTE TOP (A)	1
22	205469-JA	切屑受(B)	WASTE CHUTE TOP (B)	1
23	4012	平ネジ / M 4 × 1 2	SCREW	4
24	200098	座金	WASHER	4
25	255587	切屑受	WASTE CHUTE	1
26	7143	平ネジ / M 4 × 5 . 5	SCREW	2
27	255588	ダスターシュート	WASTE CHUTE	1
28	255589	ラッチ	LATCH	1
29	4910	木ネジ(平) / 3 . 5	SCREW	1
30	307018	ゴムガイド	ELASTIC GUIDE	1
31	307019	ゴムガイド	ELASTIC GUIDE	1
32	5465	六角ネジ / C 3 × 2 . 5	SCREW	1

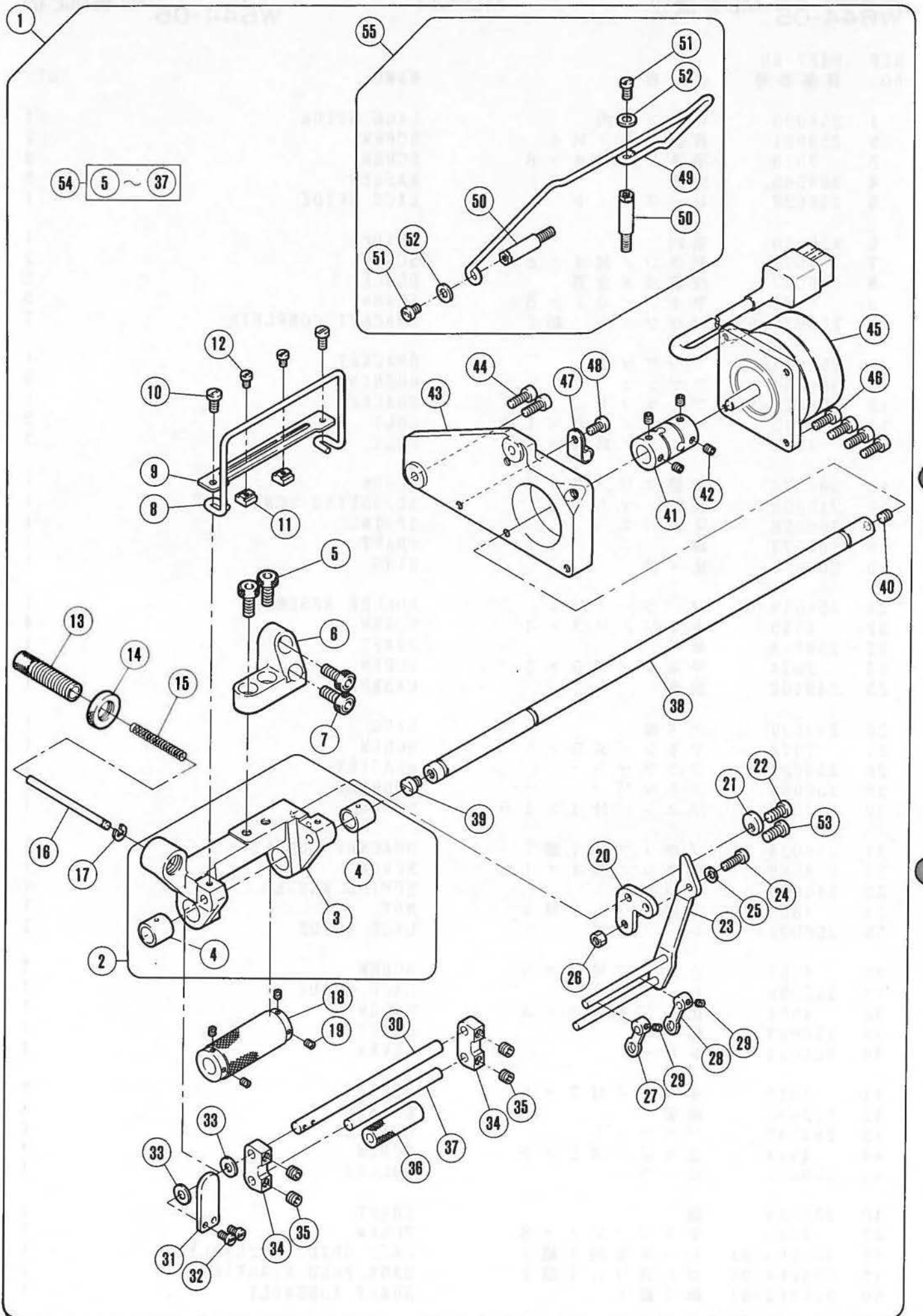


REF. NO.	PART NO. 部品番号	名称	NAME	QT.
	256066A9U	M D 装置 (組)	METERING DEVICE ASSEMBLY	1
1	256000	軸	SHAFT	1
2	256043-91	エキセン (組)	ECCENTRIC ASSEMBLY	1
3	256059-91	ロッド (組)	CONNECTION ASSEMBLY	1
4	256006-92	ロッド (組)	CONNECTION ASSEMBLY	1
5	256007	ロッド球	BALL STUD	1
6	7023	平ネジ / M 4 × 1 6	SCREW	2
7	4514	止ネジ / M 5 × 5	SCREW	2
8	256008	段付ピン	PIN	1
9	256010	クランク	CRANK	1
10	256009	指針	INDICATOR	1
11	306238	ブッシュ	BUSHING	1
12	306239	ニードルベアリング	NEEDLE BEARING	1
13	204023	座金	WASHER	1
14	256048	蝶ナット	NUT	1
15	256041	段付ネジ / M 3	SCREW	1
16	256042	止メ板	STOP PLATE	1
17	7010	平ネジ / M 3 × 6	SCREW	2
18	7083	皿ネジ / M 4 × 1 0	SCREW	3
19	256046	スリーブ	SLEEVE	1
20	4547	止ネジ / M 6 × 5	SCREW	3
21	256012	クラッチ	CLUTCH	2
22	240114B	圧縮バネ	SPRING	12
23	306243	案内板 (組)	GUIDE PLATE ASSEMBLY	6
24	306500	平行ピン	PIN	6
25	256011	止メ板	STOP PLATE	1
26	7083	皿ネジ / M 4 × 1 0	SCREW	3
27	306568	平行ピン	PIN	1
28	5117	平ネジ / C 5 × 8 . 5	SCREW	1
29	201185	座金	WASHER	1
30	4514	止ネジ / M 5 × 5	SCREW	1
31	250207-9U	M D カバー (組)	COVER ASSEMBLY	1
32	250206-UB	M D カバー	COVER	1
33	250068-UB	カバー	COVER	1
34	7020	平ネジ / M 4 × 1 0	SCREW	2
35	256061A91	エキセンロッド (組)	ECCENTRIC CONNECTION ASSEMBLY	1
36	256062-91	クランク (組)	CRANK ASSEMBLY	1
37	250214A9U	カバー (組)	COVER ASSEMBLY	1
38	256049-91Y	クラッチ (組)	CLUTCH ASSEMBLY	1

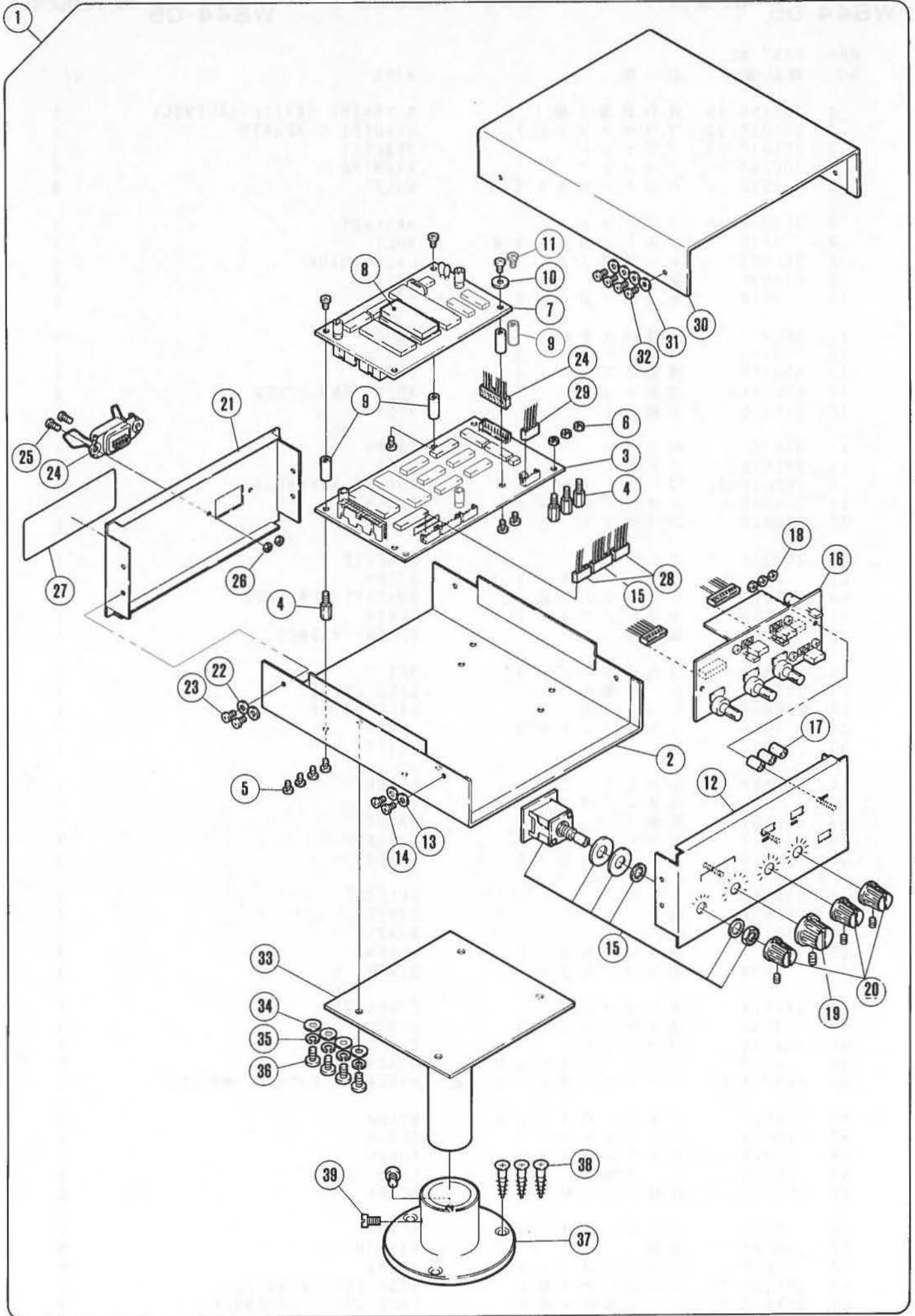
49 5 ~ 10 • 13 ~ 22 • 28 ~ 47



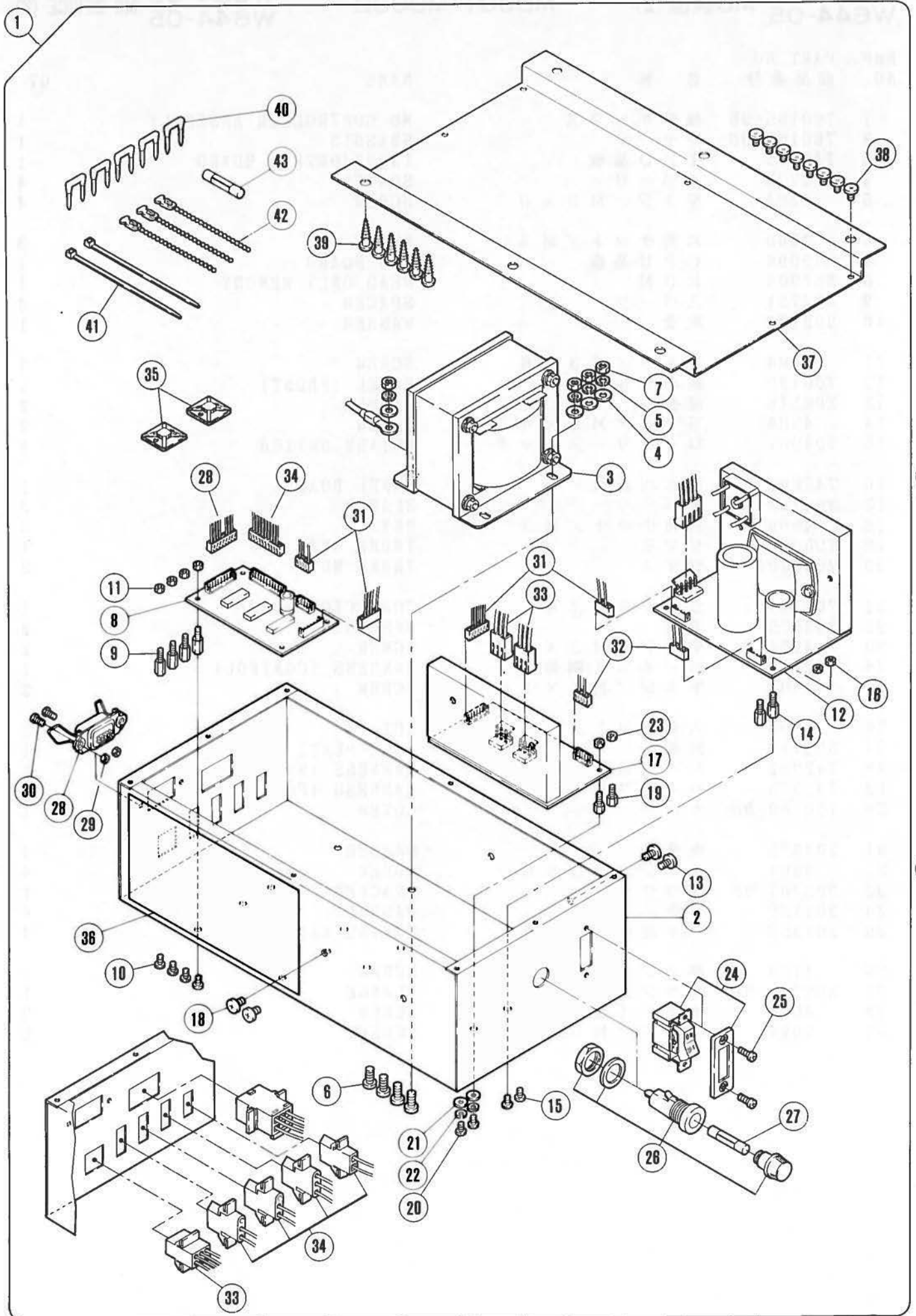
REF. NO.	PART NO. 部品番号	名称	NAME	QT.
1	256030	レース案内	LACE GUIDE	1
2	256031	段付ネジ / M 4	SCREW	2
3	7019	平ネジ / M 4 × 8	SCREW	2
4	204585	座金	WASHER	2
5	256027	レースガイド	LACE GUIDE	1
6	256026	案内	GUIDE	1
7	7019	平ネジ / M 4 × 8	SCREW	2
8	306057	位置決め金具	BLOCK	2
9	5141	平ネジ / C 1 × 5	SCREW	2
10	256016-9S	ブラケット (組)	BRACKET COMPLETE	1
11	256017-SD	ブラケット	BRACKET	1
12	306364	ブッシュ	BUSHING	2
13	256018-SD	ブラケット	BRACKET	1
14	4515	ボルト / M 6 × 1 4	BOLT	2
15	4515	ボルト / M 6 × 1 4	BOLT	2
16	306378	調節ネジ / C 1 4	SCREW	1
17	210328A	調節ナット	ADJUSTING SCREW NUT	1
18	306376	圧縮バネ	SPRING	1
19	306377	軸	SHAFT	1
20	200555	止メ輪	RING	1
21	256019-91	ローラー (組)	ROLLER ASSEMBLY	1
22	4535	止ネジ / M 3 × 4	SCREW	4
23	256014	軸	SHAFT	1
24	7074	平ネジ / M 5 × 5	SCREW	1
25	240102	座金	WASHER	1
26	202577	止メ輪	RING	1
27	7074	平ネジ / M 5 × 5	SCREW	1
28	256037	ブラケット	BRACKET	1
29	256038	ストッパー	STOPPER	1
30	7020	平ネジ / M 4 × 1 0	SCREW	1
31	256034-91	ブラケット (組)	BRACKET COMPLETE	1
32	4528	平ネジ / M 4 × 1 2	SCREW	1
33	210930	皿バネ	SPRING WASHER	1
34	4803	六角ナット / M 4	NUT	1
35	256039A	レース案内	LACE GUIDE	1
36	4554	止ネジ / M 3 × 3	SCREW	1
37	256039	レース案内	LACE GUIDE	1
38	4554	止ネジ / M 3 × 3	SCREW	1
39	256023	軸	SHAFT	1
40	256024	レバー	LEVER	1
41	7010	平ネジ / M 3 × 6	SCREW	2
42	202433	座金	WASHER	2
43	256047	ブラケット	BRACKET	2
44	4514	止ネジ / M 5 × 5	SCREW	4
45	256022	ローラー	ROLLER	1
46	256025	軸	SHAFT	1
47	7019	平ネジ / M 4 × 8	SCREW	1
48	256065-91	レース案内 (組)	LACE GUIDE ASSEMBLY	1
49	256064-9S	ゴム送り台 (組)	BASE/FEED ELASTIC	1
50	256063-91	軸 (組)	SHAFT ASSEMBLY	1



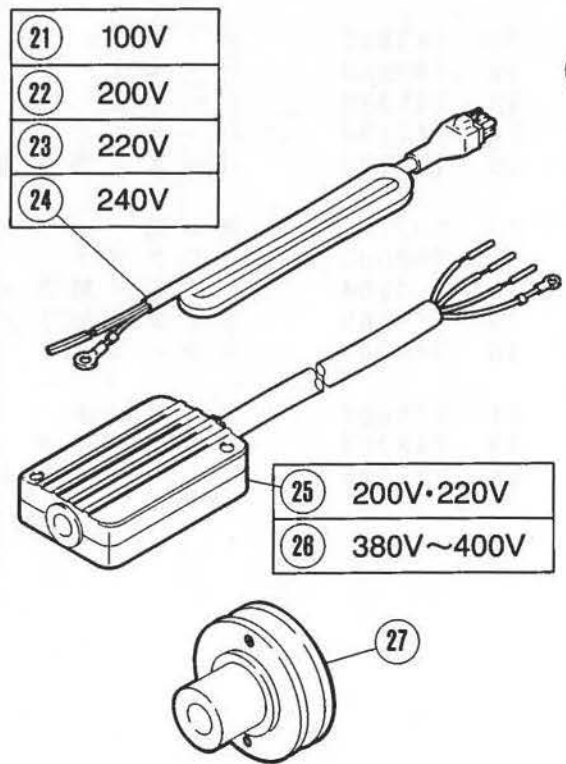
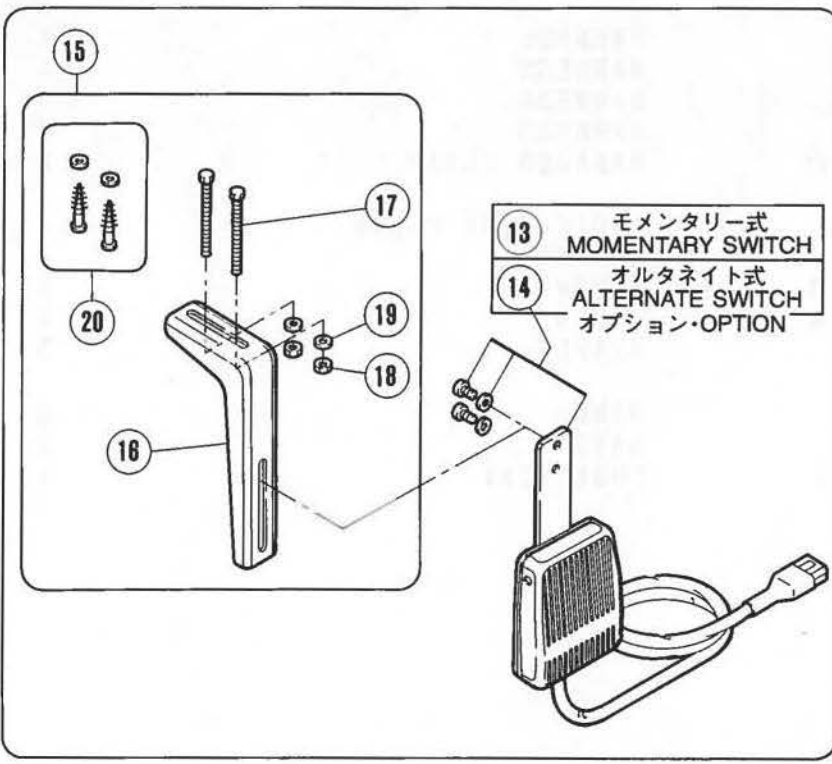
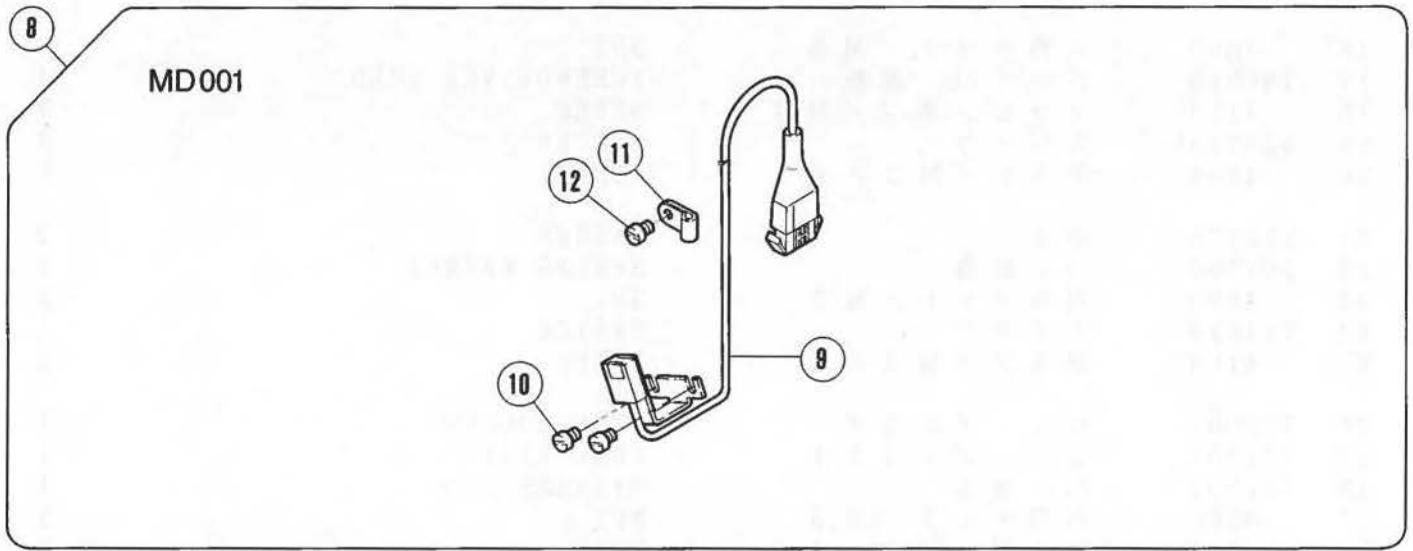
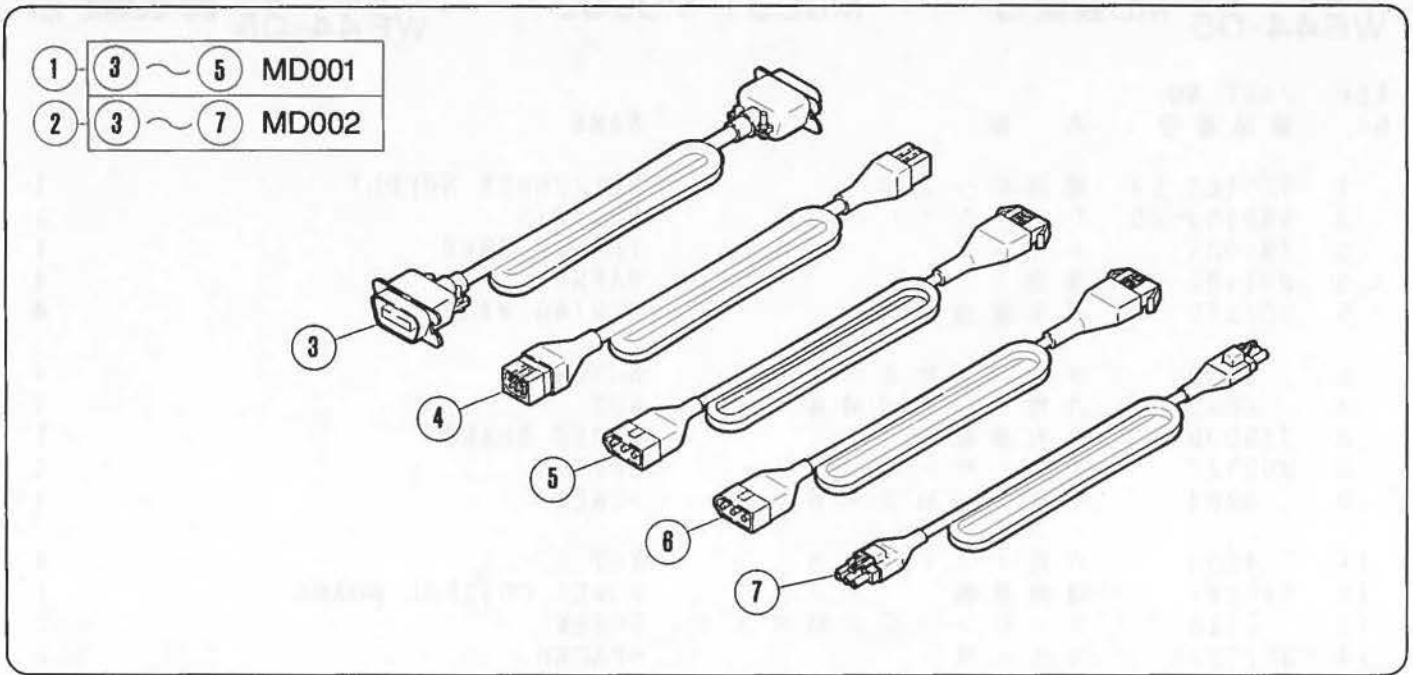
REF. NO.	PART NO. 部品番号	名称	NAME	QT.
1	350196-9S	MD装置(組)	METERING DEVICE ASSEMBLY	1
2	256016-9S	ブラケット(組)	BRACKET COMPLETE	1
3	256017-SD	ブラケット	BRACKET	1
4	306364	ブッシュ	BUSHING	2
5	4515	ボルト/M 6 × 1 4	BOLT	2
6	256018-SD	ブラケット	BRACKET	1
7	4515	ボルト/M 6 × 1 4	BOLT	2
8	256027	レースガイド	LACE GUIDE	1
9	256026	案内	GUIDE	1
10	7019	平ネジ/M 4 × 8	SCREW	2
11	306057	位置決め金具	BLOCK	2
12	5141	平ネジ/C 1 × 5	SCREW	2
13	306378	調節ネジ/C 1 4	SCREW	1
14	210328A	調節ナット	ADJUSTING SCREW NUT	1
15	306376	圧縮バネ	SPRING	1
16	306377	軸	SHAFT	1
17	200555	止メ輪	RING	1
18	256019-91	ローラ(組)	ROLLER ASSEMBLY	1
19	4535	止ネジ/M 3 × 4	SCREW	4
20	256037	ブラケット	BRACKET	1
21	256038	ストッパ	STOPPER	1
22	7020	平ネジ/M 4 × 1 0	SCREW	1
23	256034-91	ブラケット(組)	BRACKET COMPLETE	1
24	4528	平ネジ/M 4 × 1 2	SCREW	1
25	210930	皿バネ	SPRING WASHER	1
26	4803	六角ナット/M 4	NUT	1
27	256039	レース案内	LACE GUIDE	1
28	256039A	レース案内	LACE GUIDE	1
29	4554	止ネジ/M 3 × 3	SCREW	2
30	256023	軸	SHAFT	1
31	256024	レバー	LEVER	1
32	7010	平ネジ/M 3 × 6	SCREW	2
33	202433	座金	WASHER	2
34	256047	ブラケット	BRACKET	2
35	4514	止ネジ/M 5 × 5	SCREW	4
36	256022	ローラ	ROLLER	1
37	256025	軸	SHAFT	1
38	350195	軸	SHAFT	1
39	7074	平ネジ/M 5 × 5	SCREW	1
40	4514	止ネジ/M 5 × 5	SCREW	1
41	240224	カップリング	COUPLING	1
42	4543	止ネジ/M 4 × 4	SCREW	4
43	350194	ブラケット	BRACKET	1
44	4528	平ネジ/M 4 × 1 2	SCREW	2
45	805001-91	ステッピングモーター組	STEPPING MOTOR COMPLETE	1
46	4528	平ネジ/M 4 × 1 2	SCREW	4
47	748003	コードクリップ	CLAMP	1
48	7019	平ネジ/M 4 × 8	SCREW	1
49	256030	レース案内	LACE GUIDE	1
50	256031	段付ネジ/M 4	SCREW	2
51	7019	平ネジ/M 4 × 8	SCREW	2
52	204585	座金	WASHER	2
53	7019	平ネジ/M 4 × 8	SCREW	1
54	256064-9S	ゴム送り台(組)	BASE/FEED ELASTIC	1
55	256065-91	レース案内(組)	LACE GUIDE ASSEMBLY	1



REF. NO.	PART NO. 部品番号	名称	NAME	QT.
1	760186-9D	操作ボックス	MD CONTROLLER ASSEMBLY	1
2	760188-DD	シャーシ	SHASSIS	1
3	745095	I/O基板	INPUT/OUTPUT BOARD	1
4	302723	スペーサー	SPACER	4
5	4204	平ネジ / M 3 × 6	SCREW	4
6	4800	六角ナット / M 3	NUT	3
7	745094	CPU基板	CPU BOARD	1
8	861004	ROM	READ ONLY MEMORY	1
9	302721	スペーサー	SPACER	4
10	302724	座金	WASHER	1
11	4204	平ネジ / M 3 × 6	SCREW	7
12	760190	前パネル	PANEL (FRONT)	1
13	202875	座金	WASHER	2
14	4204	平ネジ / M 3 × 6	SCREW	2
15	704007	ロータリースイッチ	ROTARY SWITCH	1
16	745096	パネル基板	PANEL BOARD	1
17	302722	スペーサー	SPACER	3
18	4800	六角ナット / M 3	NUT	3
19	750020	ツマミ	THUMB NUT	1
20	750020A	ツマミ	THUMB NUT	3
21	760191	コネクタパネル	CONNECTOR PANEL	1
22	202875	座金	WASHER	2
23	4204	平ネジ / M 3 × 6	SCREW	2
24	742334	ハーネス (制御)	HARNESS (CONTROL)	1
25	4104	平ネジ / M 3 × 1 0	SCREW	2
26	4800	六角ナット / M 3	NUT	2
27	302719	銘板	NAME PLATE	1
28	742332	ハーネス (スイッチ)	HARNESS (SWITCH)	1
29	742333	ハーネス (電源)	HARNESS (POWER SOURCE)	1
30	760189-DD	カバー	COVER	1
31	202875	座金	WASHER	4
32	4204	平ネジ / M 3 × 6	SCREW	4
33	302707-9H	ブラケット	BRACKET	1
34	201185	座金	WASHER	4
35	201252	バネ座金	SPRING WASHER	4
36	4109	平ネジ / M 4 × 1 0	SCREW	4
37	302708-HD	フランジ	FLANGE	1
38	4908	木ネジ (皿) / 4 . 5	SCREW	3
39	7027	平ネジ / M 5 × 8	SCREW	2



REF. NO.	PART NO. 部品番号	名称	NAME	QT.
1	760187-9J	電源ボックス	BOX/POWER SUPPLY	1
2	760192-JD	シャーシ	SHASSIS	1
3	791037	トランス	TRANSFORMER	1
4	201185	座金	WASHER	4
5	201252	バネ座金	SPRING WASHER	4
6	4109	平ネジ / M 4 × 1 0	SCREW	4
7	4803	六角ナット / M 4	NUT	4
8	745099	入力基板	INPUT BOARD	1
9	302723	スペーサー	SPACER	4
10	4204	平ネジ / M 3 × 6	SCREW	4
11	4800	六角ナット / M 3	NUT	4
12	745097	電源基板	POWER CONTROL BOARD	1
13	4118	タッピンネジ / M 4 × 7	SCREW	2
14	302723A	スペーサー	SPACER	2
15	4204	平ネジ / M 3 × 6	SCREW	2
16	4800	六角ナット / M 3	NUT	2
17	745098	ドライバー基板	SCREWDRIVER BORD	1
18	4118	タッピンネジ / M 4 × 7	SCREW	2
19	302723B	スペーサー	SPACER	2
20	4204	平ネジ / M 3 × 6	SCREW	2
21	202875	座金	WASHER	2
22	204586	バネ座金	SPRING WASHER	2
23	4800	六角ナット / M 3	NUT	2
24	701014	スイッチ	SWITCH	1
25	4104	平ネジ / M 3 × 1 0	SCREW	2
26	772001	ヒューズホルダー	FUSE HOLDER	1
27	771004	ヒューズ (3 A)	FUSE (3A)	1
28	742337	ハーネス	HARNESS	1
29	4800	六角ナット / M 3	NUT	2
30	4104	平ネジ / M 3 × 1 0	SCREW	2
31	742335	ハーネス	HARNESS	1
32	742336	ハーネス	HARNESS	1
33	742338	ハーネス	HARNESS	1
34	742339	ハーネス	HARNESS	1
35	748033	ハーネス 固定土台	HARNESS CLANP	2
36	302720	表示板	INDICATION PLATE	1
37	762003-JD	ブラケット	BRACKET	1
38	4204	平ネジ / M 3 × 6	SCREW	8
39	4905	木ネジ (平) / 4 . 5	SCREW	6
40	748007	ステープル	STAPLE	5
41	748002	束線バンド	BAND	2
42	748004	ビーズバンド	BAND	3
43	771004	ヒューズ (3 A)	FUSE (3A)	1



REF. NO.	PART NO. 部品番号	名称	NAME	QT.
1	742327-91	中継コードセット	JUNCTION CORD SET	1
2	742328-91	中継コードセット	JUNCTION CORD SET	1
3	742320	中継コード(制御)	JUNCTION CORD	1
4	742321-91	中継コード	JUNCTION CORD	1
5	742322-91	中継コード	JUNCTION CORD	1
6	742323-91	中継コード	JUNCTION CORD	1
7	742324-91	中継コード	JUNCTION CORD	1
8	716020-91	回転検出器(組)	REVOLUTION DETECTOR ASSEMBLY	1
9	716015-91	回転検出器	REVOLUTION DETECTOR	1
10	7019	平ネジ/M 4 × 8	SCREW	2
11	748005	ナイロンクリップ	CLAMP	1
12	7019	平ネジ/M 4 × 8	SCREW	1
13	708004	ヒザスイッチ	KNEE SWITCH	1
14	708013	ヒザスイッチ	KNEE SWITCH	1
15	303010	ブラケット(組)	BRACKET COMPLETE	1
16	197	ブラケット	BRACKET	1
17	4300	六角ネジ/M 5 × 5 0	SCREW	2
18	4805	六角ナット/M 5	NUT	2
19	204585	座金	WASHER	2
20	4910	木ネジ(平)/3. 5	SCREW	2
21	742257A91	電源コード	POWER SOURCE CORD	1
22	742257-91	電源コード	POWER SOURCE CORD	1
23	742257B91	電源コード	POWER SOURCE CORD	1
24	742257C91	電源コード	POWER SOURCE CORD	1
25	750006A91	電源中継ボックス(組)	POWER JUNCTION BOX ASS.	1
26	750006B91	電源中継ボックス(組)	POWER JUNCTION BOX ASS.	1
27	350118B91	プーリー	MACHINE PULLEY	1

W664-08A W644-08A	裾引き用(簡易型)	For blindstitch hemming operation. (Simple type)
W664-08B W644-08B	裾引き用(広巾用)	For blindstitch hemming operation. (For wide)

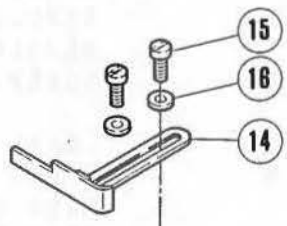
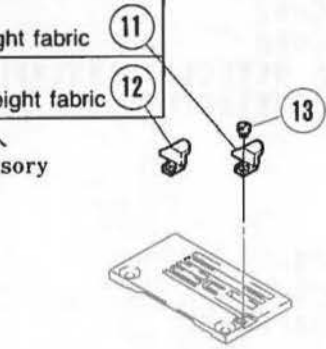
W664-08A
W644-08A

標準 (STANDARD)

薄物用
For light weight fabric

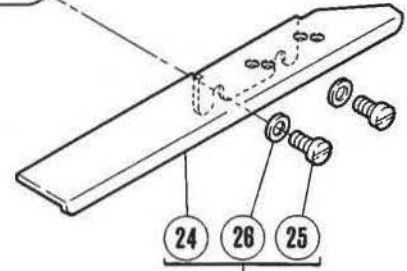
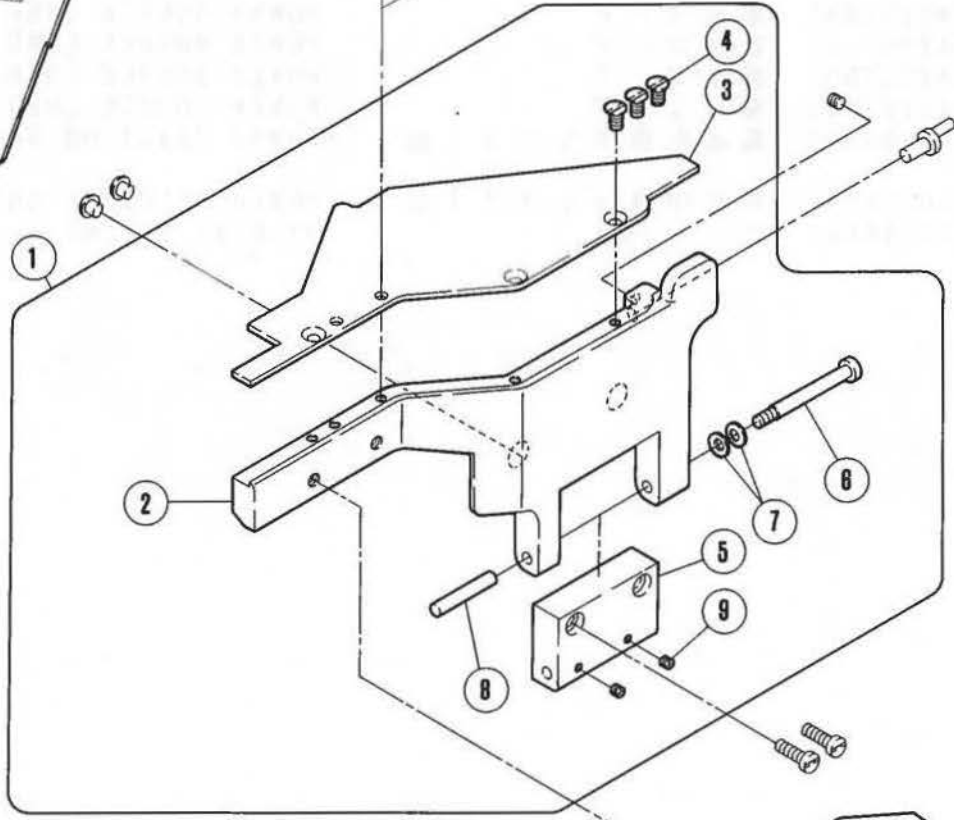
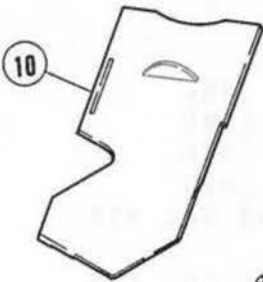
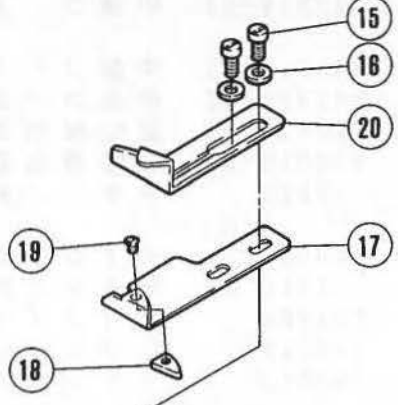
厚物用
For heavy weight fabric

附属品に梱入
Put in accessory



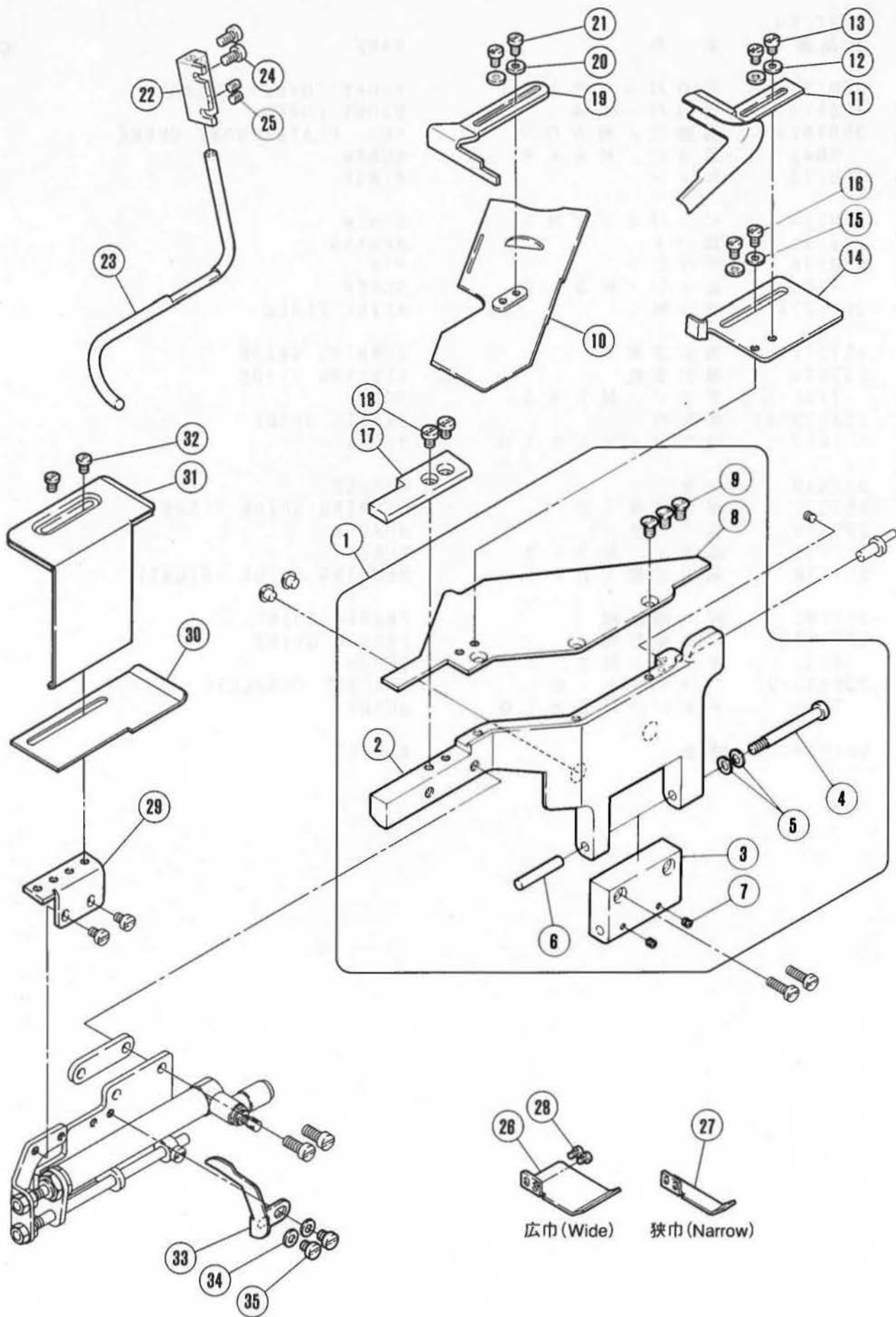
W664-08B
W644-08B

特別注文品
Option



附属品に梱入
Put in accessory

REF. NO.	PART NO. 部品番号	名称	NAME	QT.
1	250177ASD	前カバー (組)	FRONT COVER ASSEMBLY	1
2	250178	前カバー本体	FRONT COVER	1
3	250182A	補助板 / 前カバー	AUX. PLATE / FRONT COVER	1
4	7043	皿ネジ / M 4 × 8	SCREW	3
5	250179	ヒンジ	HINGE	1
6	250013	ピン付ネジ / M 4	SCREW	1
7	201191	皿バネ	SPRING	2
8	240198	平行ピン	PIN	1
9	4554	止ネジ / M 3 × 3	SCREW	2
10	250167A	差シ板	SLIDE PLATE	1
11	257571	裾引定規	HEMMING GUIDE	1
12	257572	裾引定規	HEMMING GUIDE	1
13	7120	平ネジ / M 2 × 3	SCREW	1
14	258013-91	布案内	FABRIC GUIDE	1
15	7020	平ネジ / M 4 × 1 0	SCREW	2
16	303448	座金	WASHER	2
17	257577	裾引定規 (左)	HEMMING GUIDE (LEFT)	1
18	257579	スペーサー	SPACER	1
19	7071	皿ネジ / M 2 × 3	SCREW	1
20	257578	裾引定規 (右)	HEMMING GUIDE (RIGHT)	1
21	257761	押エ補助板	FABRIC GUIDE	1
22	257761A	押エ補助板	FABRIC GUIDE	1
23	7031	平ネジ / M 2 . 5 × 4	SCREW	2
24	250236-91	ブラケット (組)	BRACKET COMPLETE	1
25	7028	平ネジ / M 5 × 1 0	SCREW	2
26	204585	座金	WASHER	2



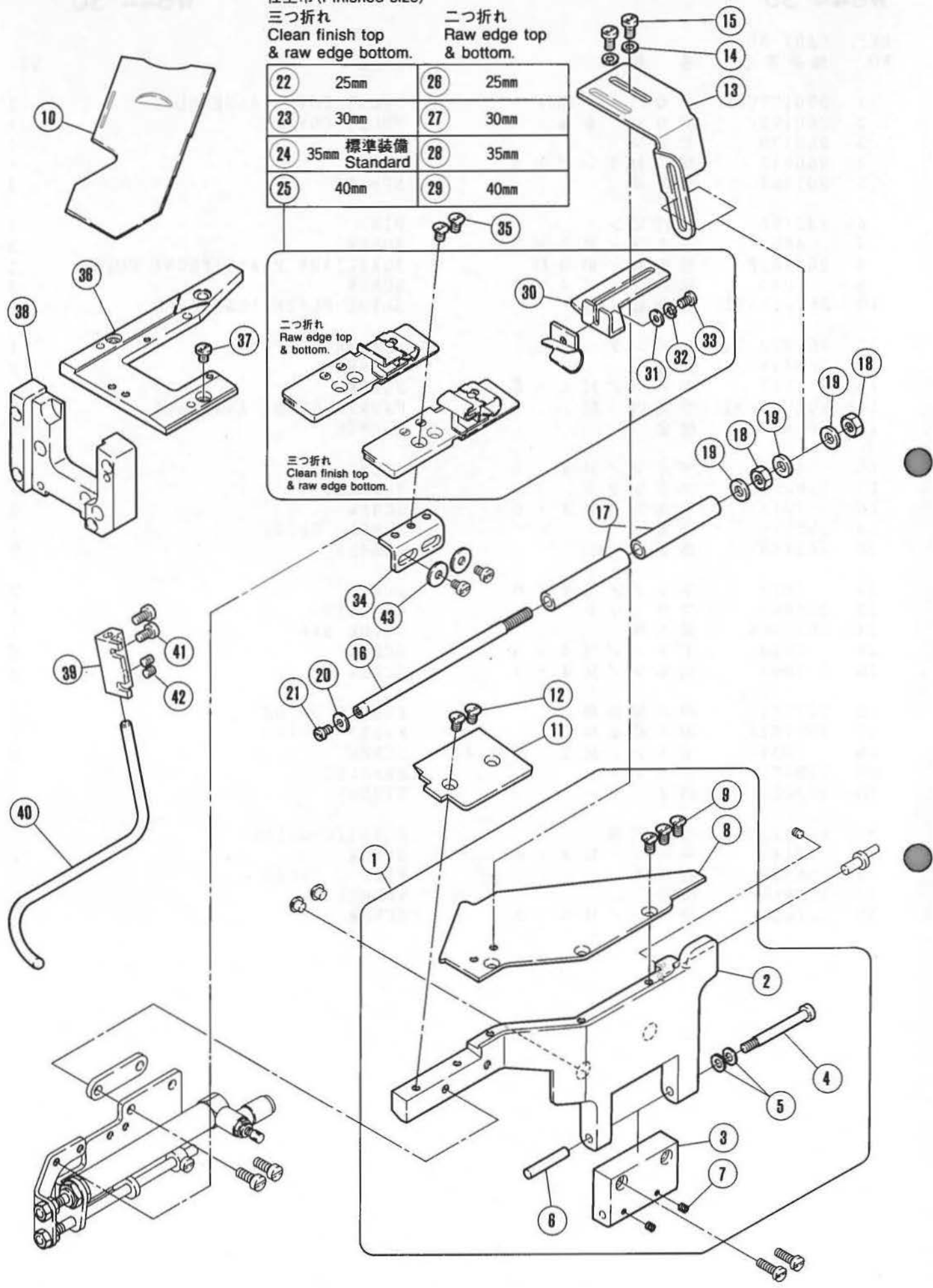
REF. NO.	PART NO. 部品番号	名称	NAME	QT.
1	250177GSD	前カバー(組)	FRONT COVER ASSEMBLY	1
2	250178F	前カバー本体	FRONT COVER	1
3	250179	ヒンジ	HINGE	1
4	250013	ピン付ネジ / M 4	SCREW	1
5	201191	皿バネ	SPRING	2
6	240198	平行ピン	PIN	1
7	4554	止ネジ / M 3 × 3	SCREW	2
8	250182F	補助板 / 前カバー	AUXILIARY PLATE / FRONT COVER	1
9	7043	皿ネジ / M 4 × 8	SCREW	3
10	250212-91	差シ板(組)	SLIDE PLATE ASSEMBLY	1
11	258050-91	バインダー(組)	BINDER COMPLETE	1
12	303448	座金	WASHER	2
13	7017	平ネジ / M 4 × 5	SCREW	2
14	258071-91	布案内(組)	FABRIC GUIDE ASSEMBLY	1
15	303448	座金	WASHER	2
16	7018	平ネジ / M 4 × 6	SCREW	2
17	250254	ブラケット	BRACKET	1
18	7018	平ネジ / M 4 × 6	SCREW	2
19	258014	布案内	FABRIC GUIDE	1
20	303448	座金	WASHER	2
21	7018	平ネジ / M 4 × 6	SCREW	2
22	258047	ブラケット	BRACKET	1
23	258046A	案内棒	GUIDE BAR	1
24	7019	平ネジ / M 4 × 8	SCREW	2
25	4543	止ネジ / M 4 × 4	SCREW	2
26	257761	押エ補助板	FABRIC GUIDE	1
27	257761A	押エ補助板	FABRIC GUIDE	1
28	7031	平ネジ / M 2 . 5 × 4	SCREW	2
29	258074	ブラケット	BRACKET	1
30	258023	バインダー	BINDER	1
31	258020A91	ゴム定規	ELASTIC GUIDE	1
32	7143	平ネジ / M 4 × 5 . 5	SCREW	2
33	258073	布案内	FABRIC GUIDE	1
34	303448	座金	WASHER	2
35	7017	平ネジ / M 4 × 5	SCREW	2

仕上巾 (Finished size)

三つ折れ
Clean finish top
& raw edge bottom.

二つ折れ
Raw edge top
& bottom.

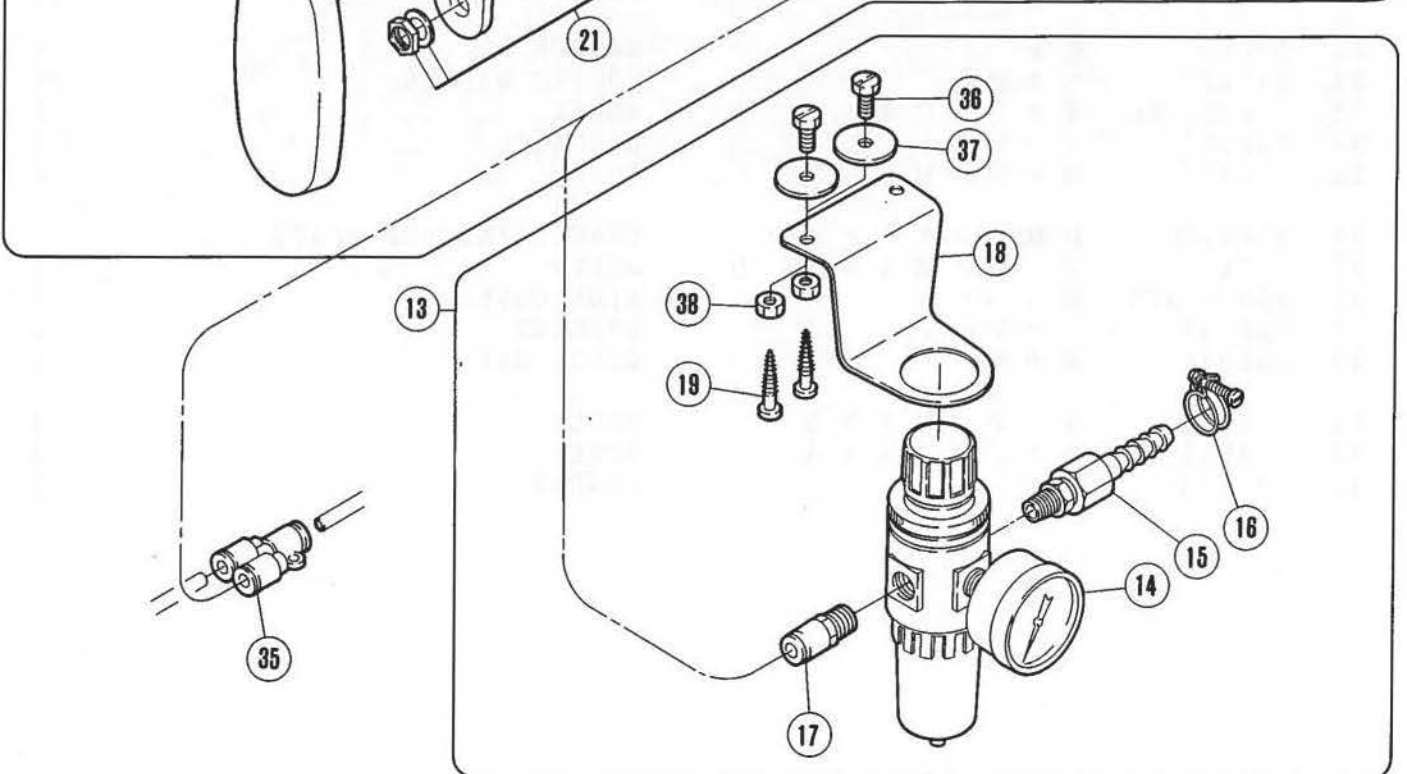
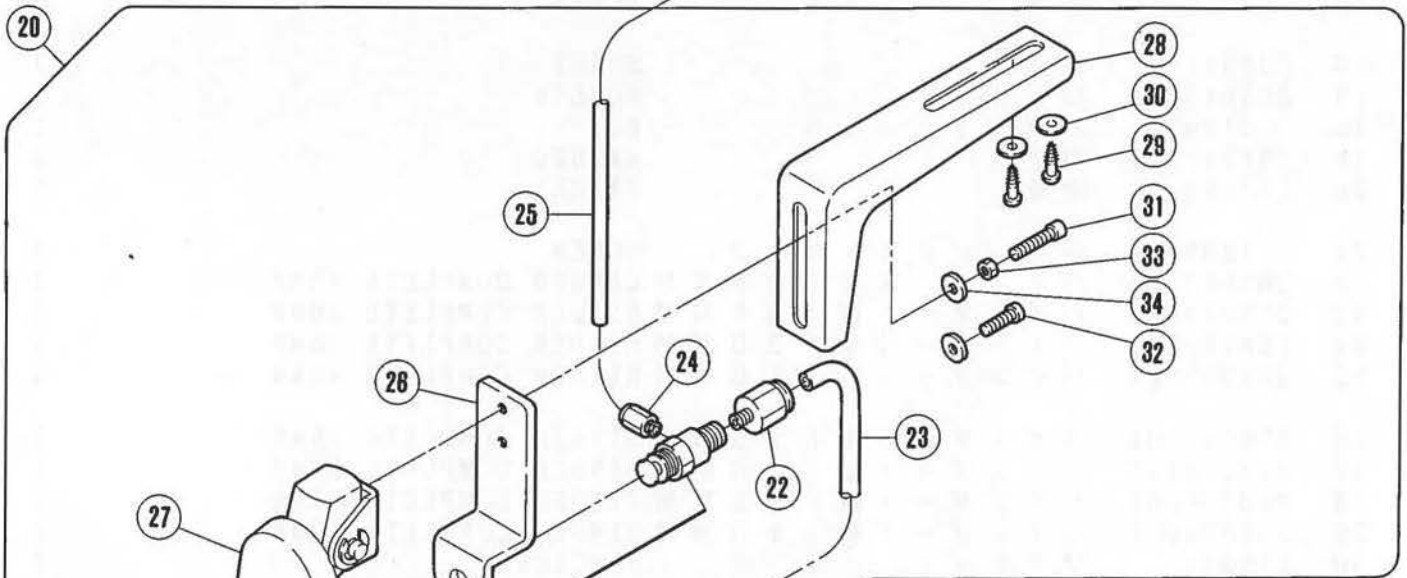
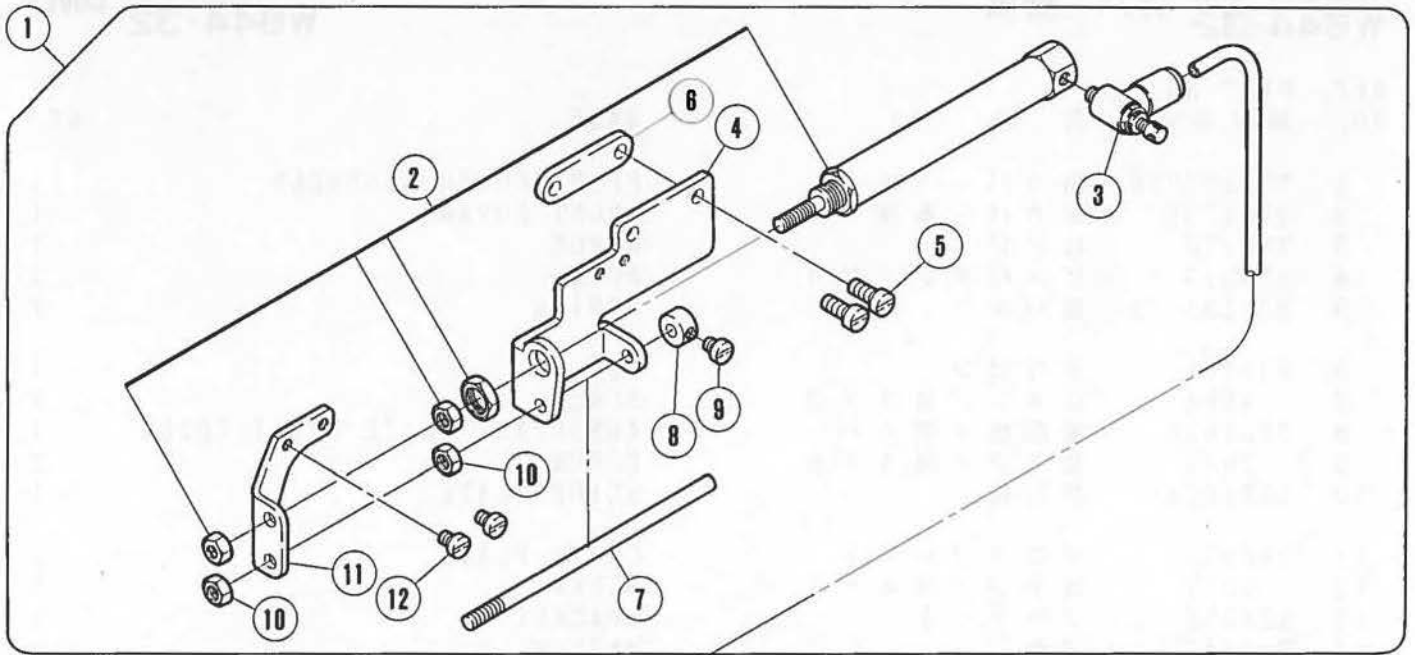
22	25mm	26	25mm
23	30mm	27	30mm
24	35mm 標準装備 Standard	28	35mm
25	40mm	29	40mm



W664-32 カバー機構
W644-32

W664-32 COVER
W644-32

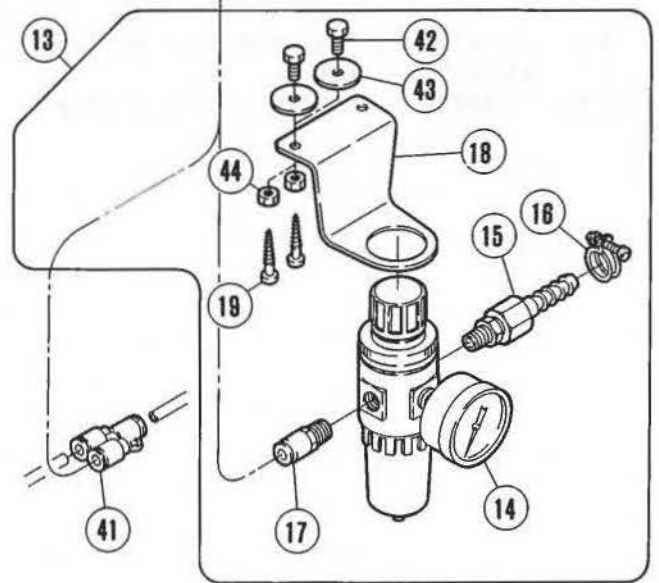
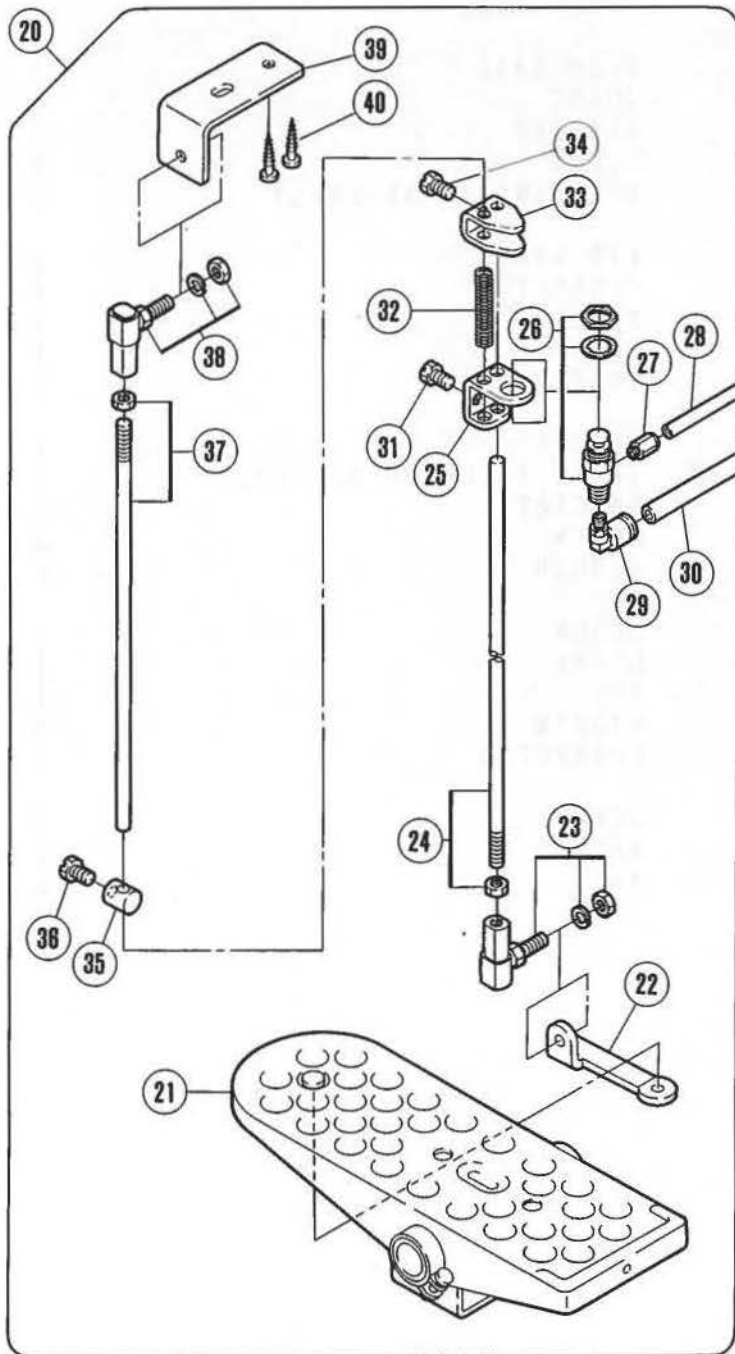
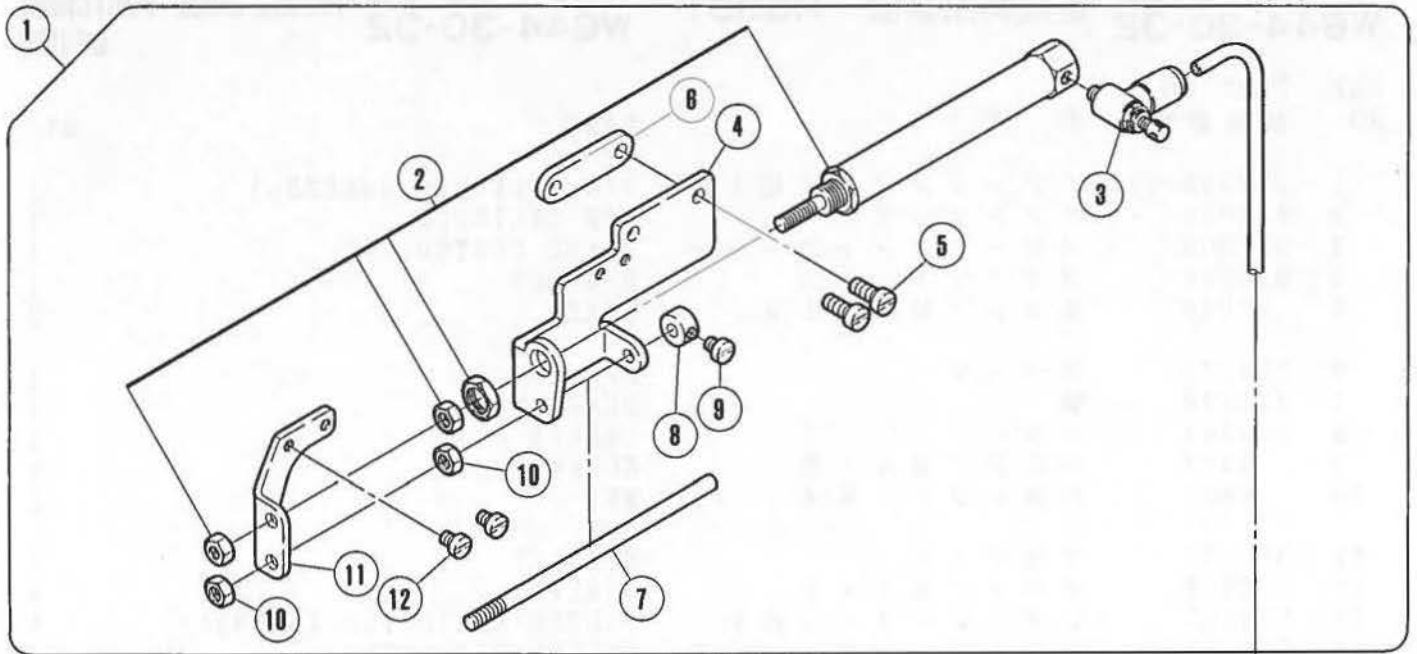
REF. NO.	PART NO. 部品番号	名称	NAME	QT.
1	250177FSD	前カバー(組)	FRONT COVER ASSEMBLY	1
2	250178E	前カバー本体	FRONT COVER	1
3	250179	ヒンジ	HINGE	1
4	250013	ピン付ネジ / M 4	SCREW	1
5	201191	皿バネ	SPRING	2
6	240198	平行ピン	PIN	1
7	4554	止ネジ / M 3 × 3	SCREW	2
8	250182E	補助板 / 前カバー	AUXILIARY PLATE / FRONT COVER	1
9	7043	皿ネジ / M 4 × 8	SCREW	2
10	250167A	差シ板	SLIDE PLATE	1
11	250252	クロスプレート	CLOTH PLATE	1
12	7077	皿ネジ / M 4 × 7	SCREW	2
13	258072	ブラケット	BRACKET	1
14	303448	座金	WASHER	2
15	7019	平ネジ / M 4 × 8	SCREW	3
16	306941	軸	SHAFT	1
17	306940	ローラー	ROLLER	2
18	3144	六角ナット / C 8	NUT	2
19	208286	座金	WASHER	3
20	167066	座金	WASHER	1
21	1206	平ネジ / C 4 × 5 . 3	SCREW	1
22	258069-91	バインダー(組) 2 5 M M	BINDER COMPLETE 25MM	1
23	258069A91	バインダー(組) 3 0 M M	BINDER COMPLETE 30MM	1
24	258069B91	バインダー(組) 3 5 M M	BINDER COMPLETE 35MM	1
25	258069C91	バインダー(組) 4 0 M M	BINDER COMPLETE 40MM	1
26	258070-91	バインダー(組) 2 5 M M	BINDER COMPLETE 25MM	1
27	258070A91	バインダー(組) 3 0 M M	BINDER COMPLETE 30MM	1
28	258070B91	バインダー(組) 3 5 M M	BINDER COMPLETE 35MM	1
29	258070C91	バインダー(組) 4 0 M M	BINDER COMPLETE 40MM	1
30	258071	ブラケット	BRACKET	1
31	137906	座金	WASHER	1
32	201252	バネ座金	SPRING WASHER	1
33	5328-HC	平ネジ / C 4 × 6 . 3	SCREW	1
34	258068	ブラケット	BRACKET	1
35	7077	皿ネジ / M 4 × 7	SCREW	2
36	250168C	針板ブラケット	BRACKET / NEEDLE PLATE	1
37	7143	平ネジ / M 4 × 5 . 5	SCREW	1
38	250169ASD	横カバー	SIDE COVER	1
39	258047	ブラケット	BRACKET	1
40	258046	案内棒	GUIDE BAR	1
41	7019	平ネジ / M 4 × 8	SCREW	2
42	4543	止ネジ / M 4 × 4	SCREW	2
43	240104	座金	WASHER	2



W664-30-32 定規開閉装置 HG301
W644-30-32

W664-30-32 FABRIC GUIDE SWITCHING
W644-30-32 DEVICE

REF. NO.	PART NO. 部品番号	名称	NAME	QT.
1	350292-91	エアシリンダー (組)	AIR CYLINDER ASSEMBLY	1
2	513075	エアシリンダー	AIR CYLINDER	1
3	527005	スピードコントローラ	SPEED CONTROLLER	1
4	350272	ブラケット	BRACKET	1
5	7029	平ネジ / M 5 × 1 2	SCREW	2
6	350273	スペーサー	SPACER	1
7	350274	軸	SHAFT	1
8	240344	カラ	COLLAR	1
9	7017	平ネジ / M 4 × 5	SCREW	1
10	4803	六角ナット / M 4	NUT	2
11	350275	ブラケット	BRACKET	1
12	7018	平ネジ / M 4 × 6	SCREW	2
13	522007	レギュレーター (組)	FILTER/REGULATOR ASSEMBLY	1
14	522008	フィルタレギュレーター	FILTER/REGULATOR	1
15	601049	ホースジョイント	CONNECTOR	1
16	608002	ワイヤーバンド	HOSE BAND	1
17	601053	継手	JOINT	1
18	300372	ブラケット	BRACKET	1
19	4910	木ネジ (平) / 3 . 5	SCREW	2
20	350293-91	ヒザスイッチ (組)	KNEE SWITCH ASSEMBLY	1
21	531001	エアバルブ	AIR VALVE	1
22	601116	継手	CONNECTOR	1
23	600016	チューブ	TUBE	1
24	601107	継手	JOINT	1
25	600077	チューブ	TUBE	1
26	300216	ブラケット	BRACKET	1
27	300220	バルブアクチュエーター組	VALVE ACTUATOR ASSEMBLY	1
28	197	ブラケット	BRACKET	1
29	4910	木ネジ (平) / 3 . 5	SCREW	2
30	204585	座金	WASHER	2
31	5183	平ネジ / C 5 × 1 7	SCREW	1
32	5118	平ネジ / C 5 × 1 2	SCREW	1
33	3044	六角ナット / C 5	NUT	1
34	137142	座金	WASHER	2
35	601102	継手	CONNECTOR	1
36	4304	六角ネジ / M 6 × 1 6	SCREW	2
37	210061	座金	WASHER	2
38	4806	六角ナット / M 6	NUT	2



W664-30-32
W644-30-32

定規開閉装置 HG302

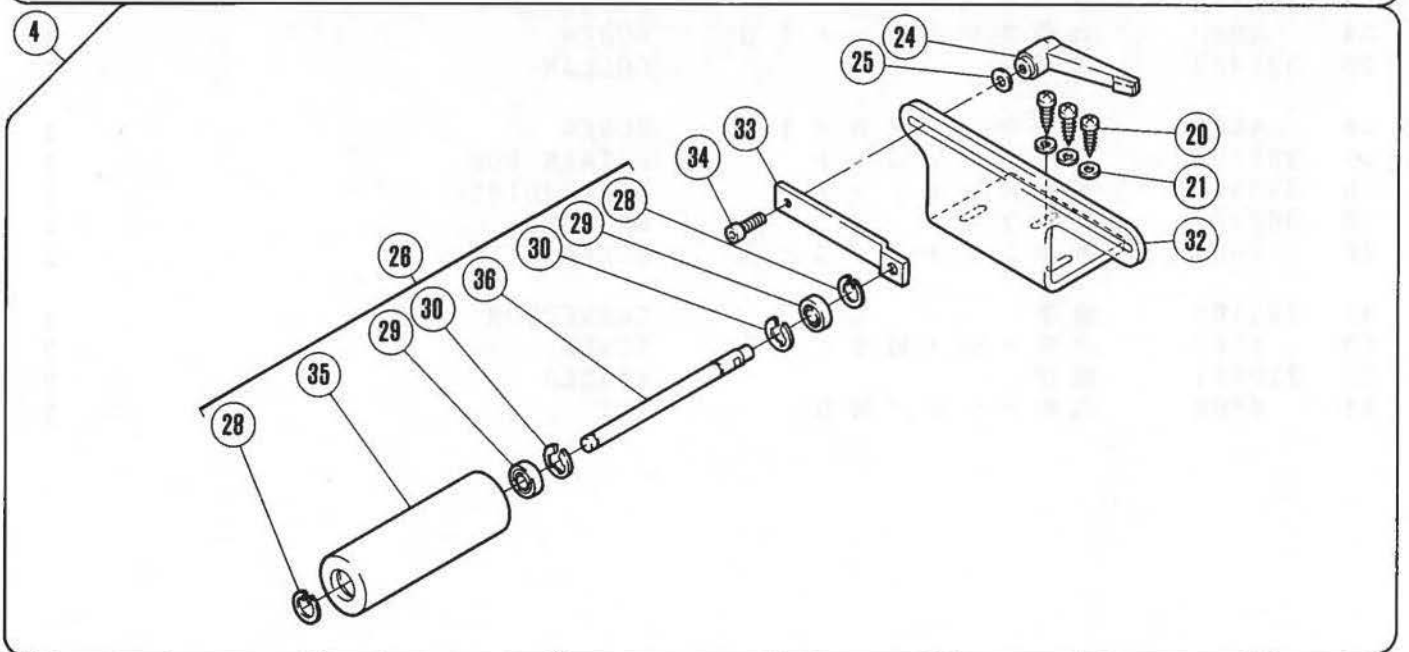
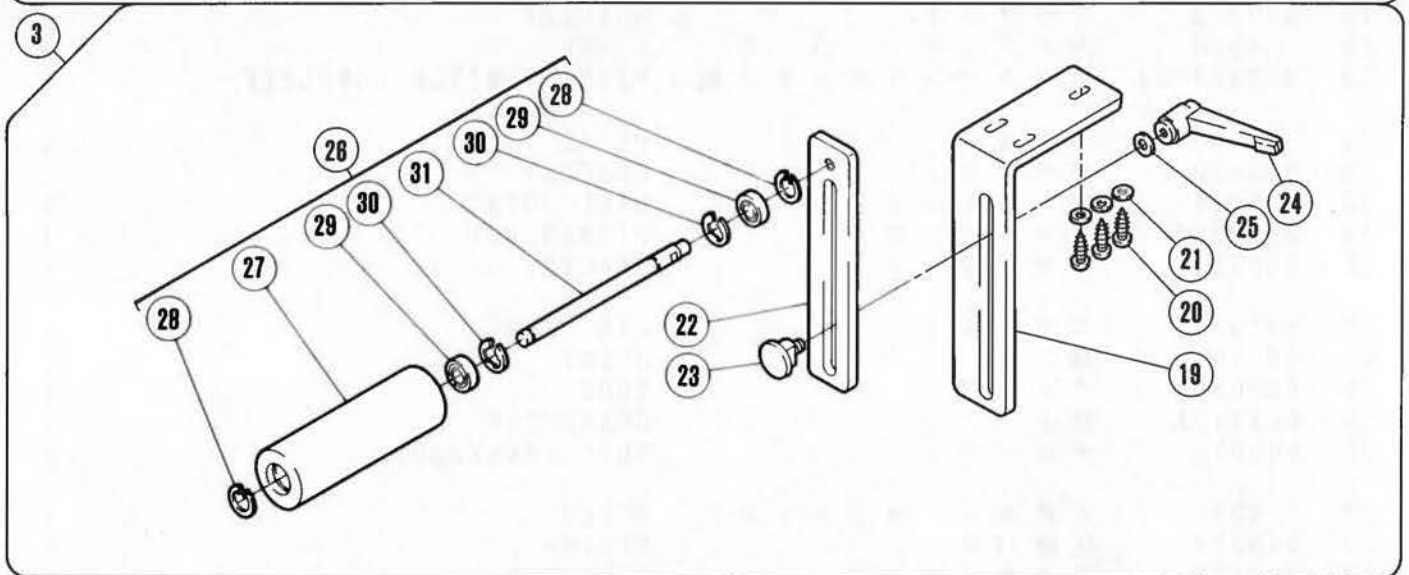
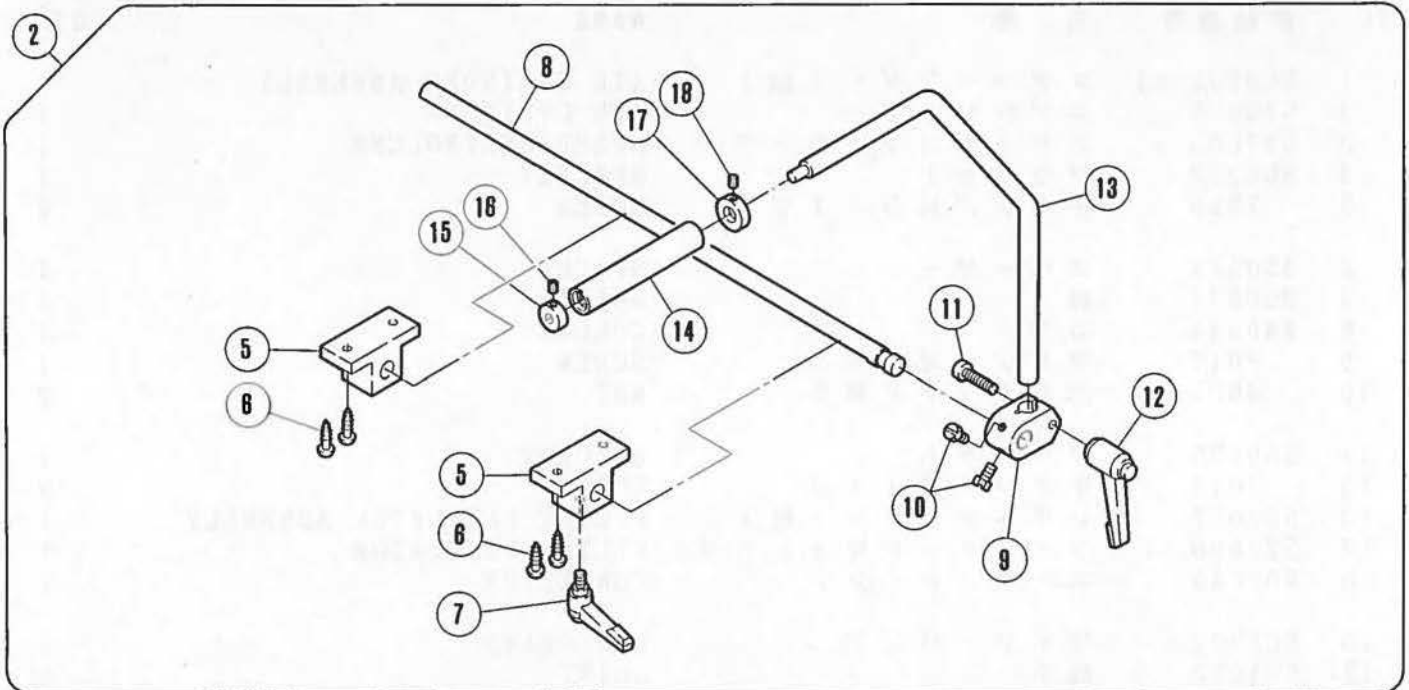
W664-30-32 FABRIC GUIDE SWITCHING
W644-30-32 DEVICE

REF. NO.	PART NO. 部品番号	名称	NAME	QT.
1	350292-91	エアシリンダー (組)	AIR CYLINDER ASSEMBLY	1
2	513075	エアシリンダー	AIR CYLINDER	1
3	527005	スピードコントローラ	SPEED CONTROLLER	1
4	350272	ブラケット	BRACKET	1
5	7029	平ネジ / M 5 × 1 2	SCREW	2
6	350273	スペーサー	SPACER	1
7	350274	軸	SHAFT	1
8	240344	カラ	COLLAR	1
9	7017	平ネジ / M 4 × 5	SCREW	1
10	4805	六角ナット / M 5	NUT	2
11	350275	ブラケット	BRACKET	1
12	7018	平ネジ / M 4 × 6	SCREW	2
13	522007	レギュレーター (組)	FILTER/REGULATOR ASSEMBLY	1
14	522008	フィルタレギュレーター	FILTER/REGULATOR	1
15	601049	ホースジョイント	CONNECTOR	1
16	608002	ワイヤーバンド	HOSE BAND	1
17	601053	継手	JOINT	1
18	300372	ブラケット	BRACKET	1
19	4910	木ネジ (平) / 3 . 5	SCREW	2
20	350294-91	ピットマンスイッチ (組)	PITMAN-SWITCH COMPLETE	1
21	480	ペダル	PEDAL	1
22	302470	ブラケット	BRACKET	1
23	303991	ボールジョイント	BALL JOINT	1
24	306733A	ピットマンロッド	PITMAN ROD	1
25	306731	ブラケット	BRACKET	1
26	531001	エアバルブ	AIR VALVE	1
27	601107	継手	JOINT	1
28	600080	チューブ	TUBE	1
29	601110A	継手	CONNECTOR	1
30	600015	チューブ	TUBE (4X6X830)	1
31	4320	六角ネジ / M 6 × 1 0	SCREW	1
32	240272	圧縮バネ	SPRING	1
33	300468	アクチュエーター	ACTUATOR	1
34	4320	六角ネジ / M 6 × 1 0	SCREW	1
35	300469	カラ	COLLAR	1
36	4320	六角ネジ / M 6 × 1 0	SCREW	1
37	306733	ピットマンロッド	PITMAN ROD	1
38	303991	ボールジョイント	BALL JOINT	1
39	302469	ブラケット	BRACKET	1
40	4910	木ネジ (平) / 3 . 5	SCREW	2
41	601102	継手	CONNECTOR	1
42	4304	六角ネジ / M 6 × 1 6	SCREW	2
43	210061	座金	WASHER	2
44	4806	六角ナット / M 6	NUT	2

1 2 3 4 W664-30-34
W644-30-34

W664-30-34
W644-30-34

W664-35 特别注文品
W644-35 OPTION



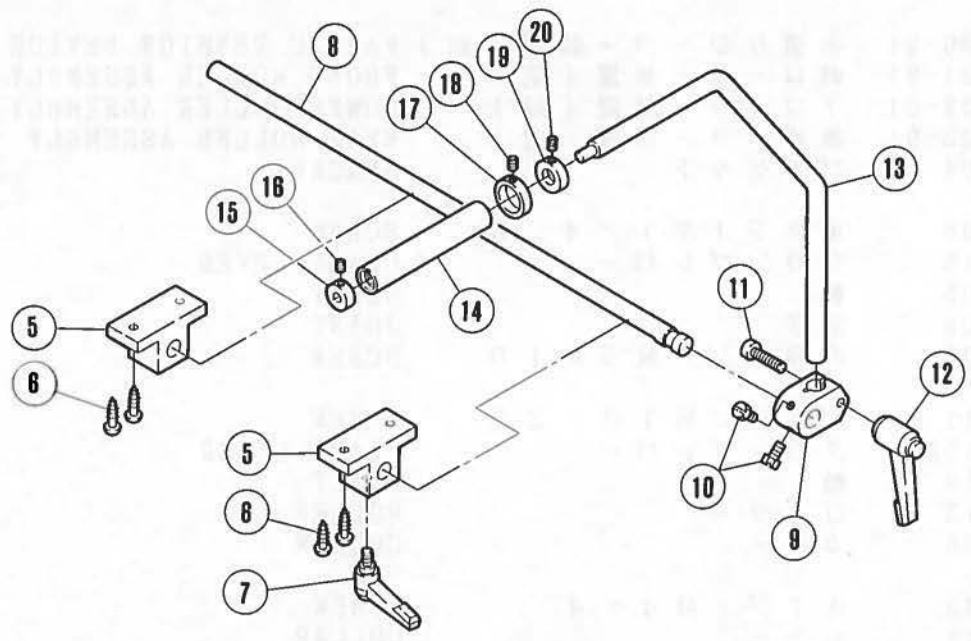
W664-30.34 布張りローラー装置
W644-30.34

W664-30.34 FABRIC TENSIONER DEVICE
W644-30.34

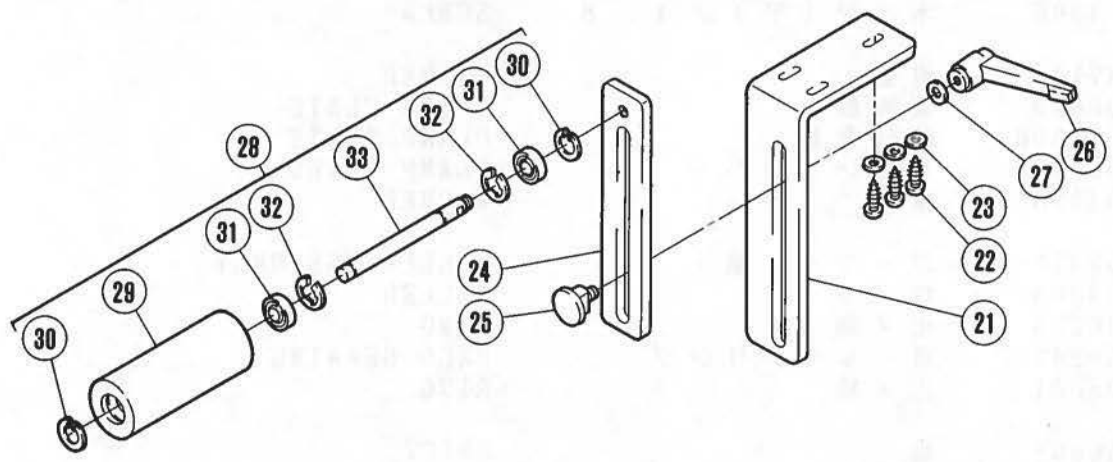
REF. NO.	PART NO.	名称	NAME	QT.
1	259026-91	布張りローラー装置 (組)	FABRIC TENSION DEVICE ASS.	1
2	259021-91	前ローラー装置 (組)	FRONT ROLLER ASSEMBLY	1
3	259022-91	下ローラー装置 (組)	LOWER ROLLER ASSEMBLY	1
4	259023-91	後ローラー装置 (組)	REAR ROLLER ASSEMBLY	1
5	259004	ブラケット	BRACKET	2
6	4906	木ネジ (平) / 4.8	SCREW	4
7	259015	クランプレバー	CLAMP LEVER	1
8	259005	軸	SHAFT	1
9	259006	継手	JOINT	1
10	4302	六角ネジ / M5 × 10	SCREW	2
11	4511	平ネジ / M10 × 25	SCREW	1
12	259015A	クランプレバー	CLAMP LEVER	1
13	259012	軸	SHAFT	1
14	259013	ローラー	ROLLER	1
15	259020	カラ	COLLAR	1
16	4543	止ネジ / M4 × 4	SCREW	1
17	259014	カラ	COLLAR	1
18	4543	止ネジ / M4 × 4	SCREW	1
19	259007	ブラケット	BRACKET	1
20	4906	木ネジ (平) / 4.8	SCREW	3
21	137142	座金	WASHER	3
22	306829	案内板	GUIDE PLATE	1
23	306830B	締付金具	CLAMP PLATE	1
24	259015A	クランプレバー	CLAMP LEVER	1
25	204023	座金	WASHER	1
26	259018-91	ローラー (組)	ROLLER ASSEMBLY	1
27	259009	ローラー	ROLLER	1
28	240250	止メ輪	RING	2
29	240249	ボールベアリング	BALL BEARING	2
30	205061	止メ輪	RING	2
31	259008	軸	SHAFT	1
32	259010	ブラケット	BRACKET	1
33	259011	ブラケット	BRACKET	1
34	4503	平ネジ / M6 × 20	SCREW	1
35	259009	ローラー	ROLLER	1
36	259008	軸	SHAFT	1

1 2 3 4

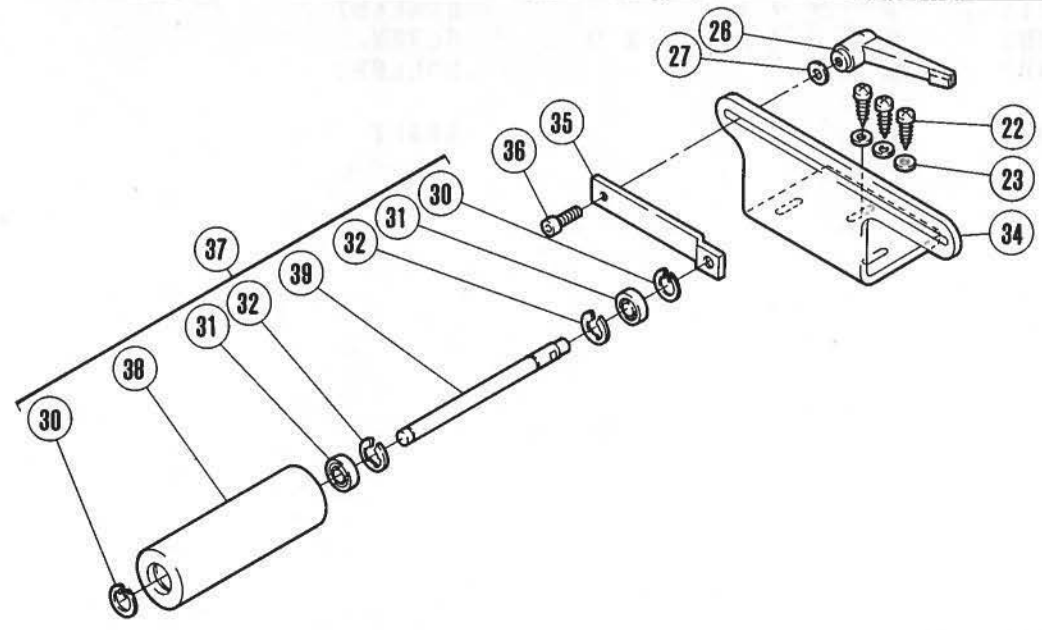
2



3



4

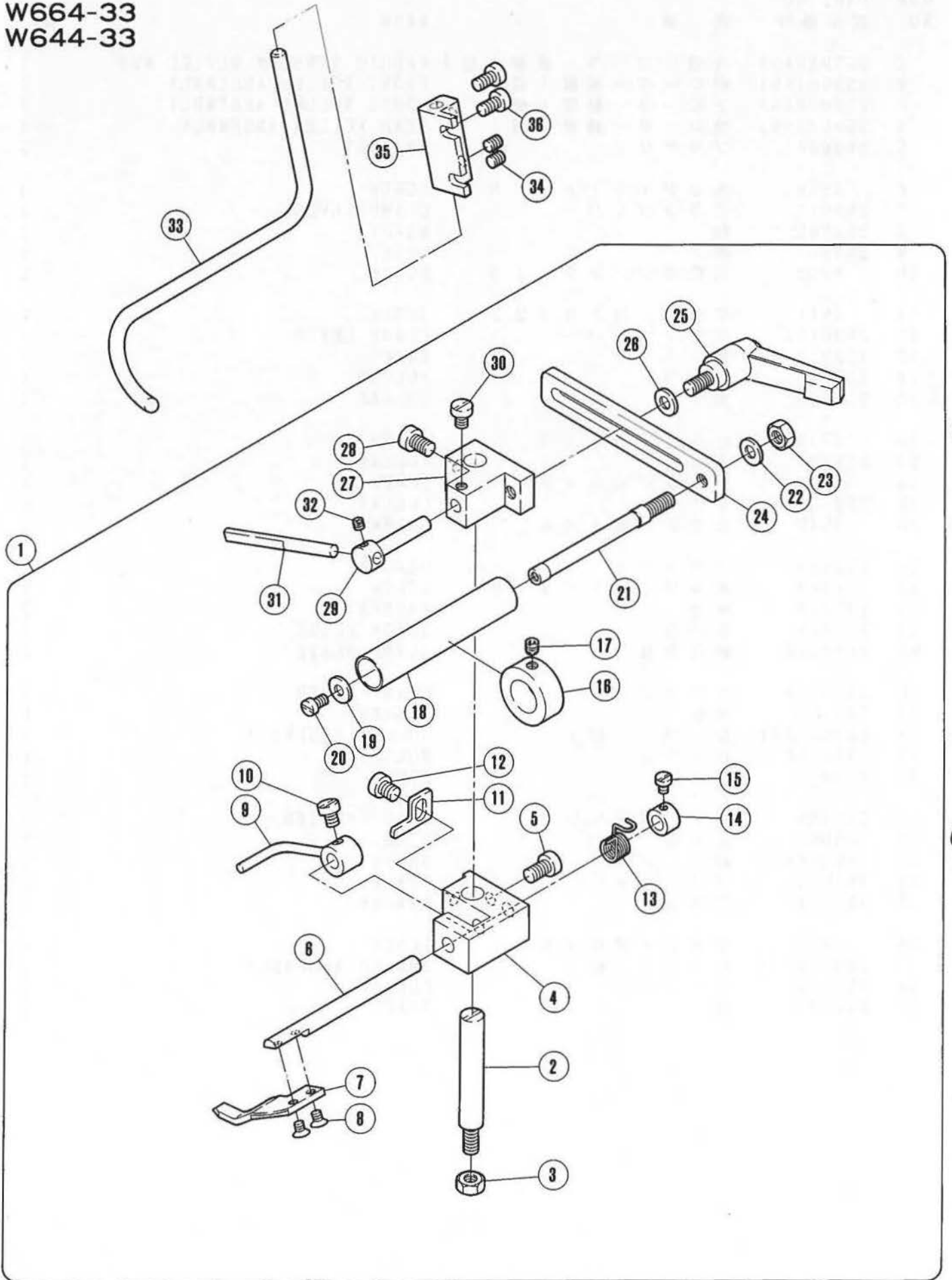


W664-32 布張りローラー装置
W644-32

W664-32 FABRIC TENSION DEVICE
W644-32

REF. NO.	PART NO. 部品番号	名称	NAME	QT.
1	259026A91	布張りローラー装置 (組)	FABRIC TENSION DEVICE ASS.	1
2	259021A91	前ローラー装置 (組)	FRONT ROLLER ASSEMBLY	1
3	259022A91	下ローラー装置 (組)	LOWER ROLLER ASSEMBLY	1
4	259023-91	後ローラー装置 (組)	REAR ROLLER ASSEMBLY	1
5	259004	ブラケット	BRACKET	2
6	4906	木ネジ (平) / 4 . 8	SCREW	4
7	259015	クランプレバー	CLAMP LEVER	1
8	259005	軸	SHAFT	1
9	259006	継手	JOINT	1
10	4302	六角ネジ / M 5 × 1 0	SCREW	2
11	4511	平ネジ / M 1 0 × 2 5	SCREW	1
12	259015A	クランプレバー	CLAMP LEVER	1
13	259012	軸	SHAFT	1
14	259013	ローラー	ROLLER	1
15	259020	カラ	COLLAR	1
16	4543	止ネジ / M 4 × 4	SCREW	1
17	259028	カラ	COLLAR	1
18	4554	止ネジ / M 3 × 3	SCREW	1
19	259014	カラ	COLLAR	1
20	4543	止ネジ / M 4 × 4	SCREW	1
21	259007	ブラケット	BRACKET	1
22	4906	木ネジ (平) / 4 . 8	SCREW	3
23	137142	座金	WASHER	3
24	306829	案内板	GUIDE PLATE	1
25	306830B	締付金具	CLAMP PLATE	1
26	259015A	クランプレバー	CLAMP LEVER	1
27	204023	座金	WASHER	1
28	259018A91	ローラー (組)	ROLLER ASSEMBLY	1
29	259009A	ローラー	ROLLER	1
30	240250	止メ輪	RING	2
31	240249	ボールベアリング	BALL BEARING	2
32	205061	止メ輪	RING	2
33	259008A	軸	SHAFT	1
34	259010	ブラケット	BRACKET	1
35	259011	ブラケット	BRACKET	1
36	4503	平ネジ / M 6 × 2 0	SCREW	1
37	259018-91	ローラー (組)	ROLLER ASSEMBLY	1
38	259009	ローラー	ROLLER	1
39	259008	軸	SHAFT	1

W664-33
W644-33



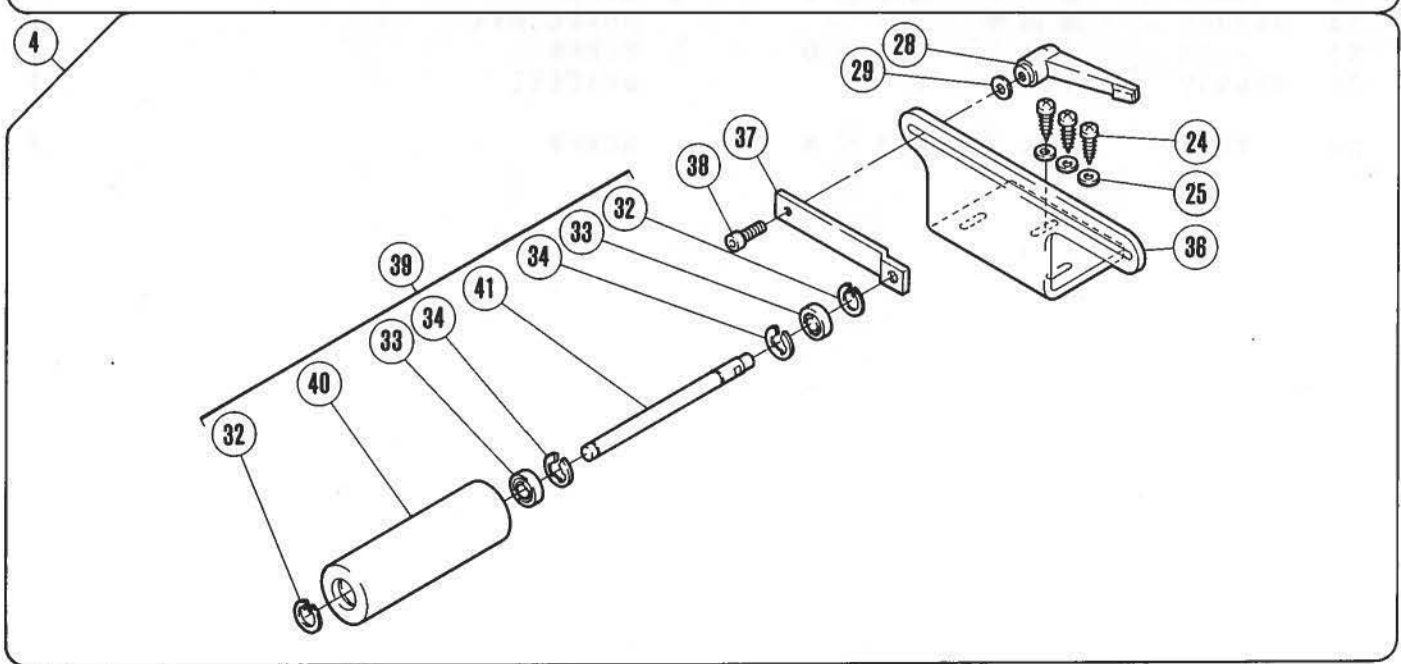
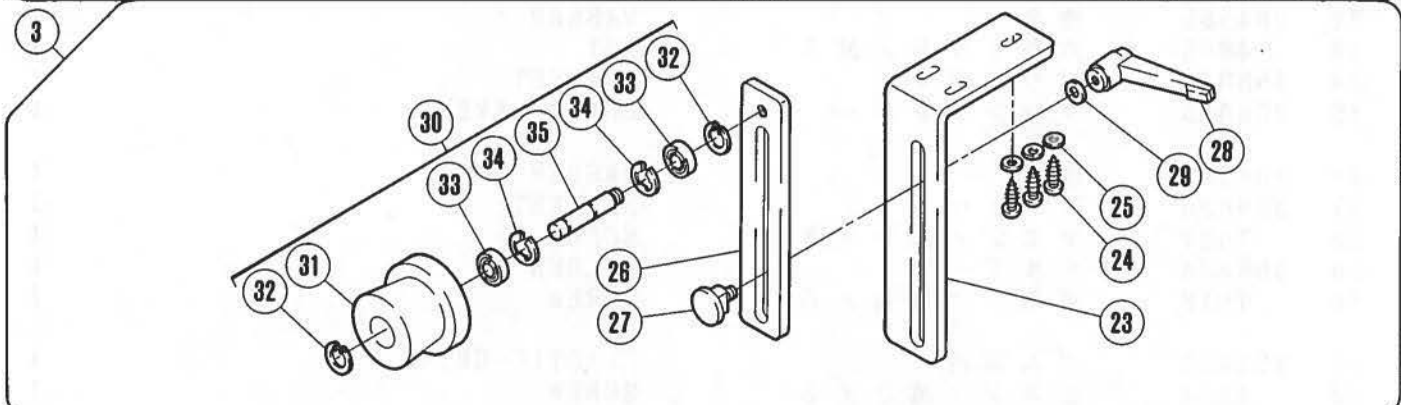
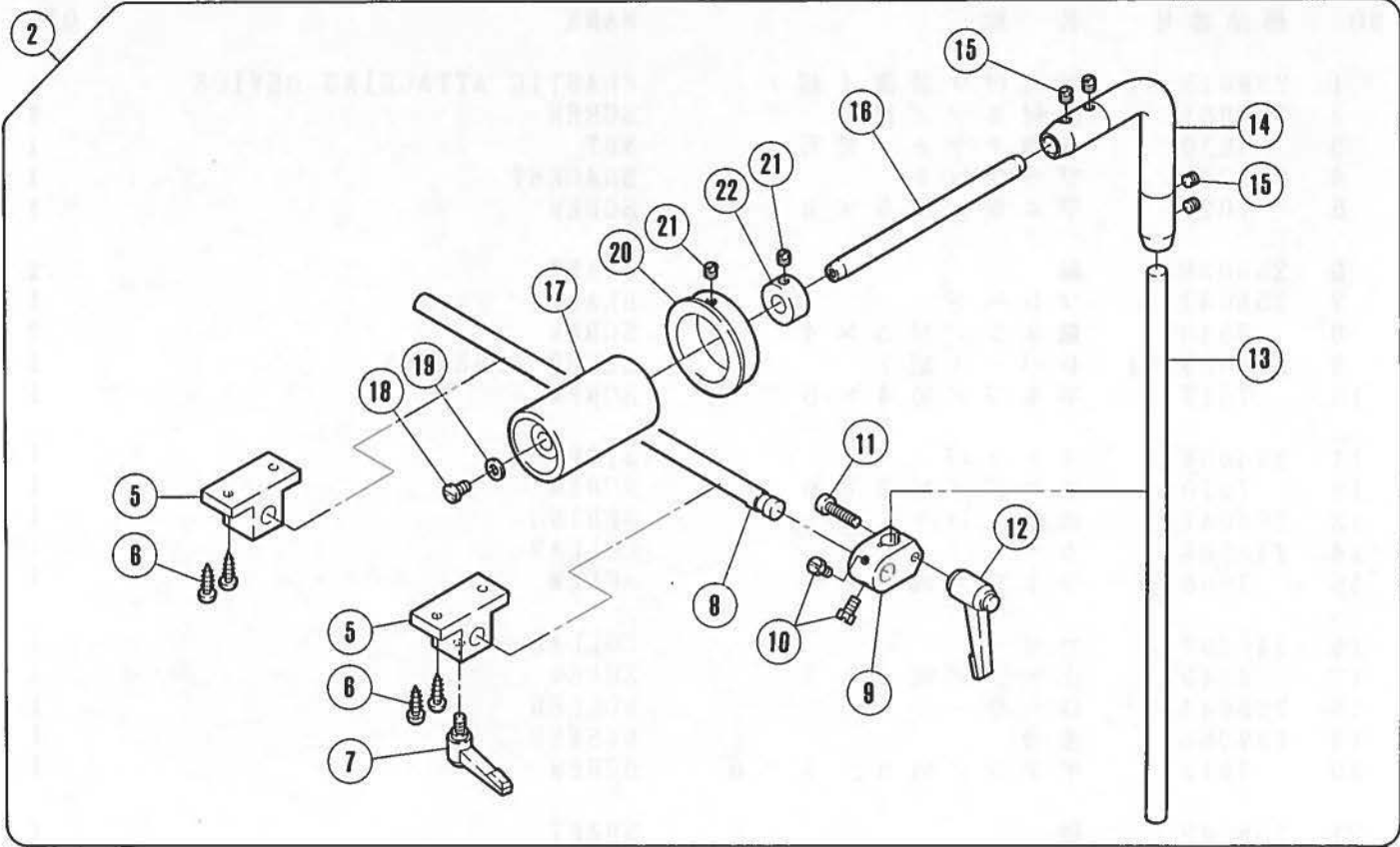
W664-33
W644-33 ゴム付装置(組)

W664-33
W644-33 ELASTIC ATTACHING DEVICE

REF. NO.	PART NO. 部品番号	名称	NAME	QT.
1	258045-91	ゴム付ケ装置(組)	ELASTIC ATTACHING DEVICE	1
2	258031	段付ネジ/M 5	SCREW	1
3	4820	六角ナット/M 5	NUT	1
4	258032	ブラケット	BRACKET	1
5	7027	平ネジ/M 5 × 8	SCREW	1
6	258038	軸	SHAFT	1
7	258037	ブレード	BLADE	1
8	7040	皿ネジ/M 3 × 4	SCREW	2
9	258039-91	レバー(組)	LEVER ASSEMBLY	1
10	7017	平ネジ/M 4 × 5	SCREW	1
11	258036	ストッパー	STOPPER	1
12	7079	平ネジ/M 5 × 6	SCREW	1
13	258041	線細工バネ	SPRING	1
14	240266	カラー	COLLAR	1
15	7008	平ネジ/M 3 × 4	SCREW	1
16	240267	カラー	COLLAR	1
17	4543	止ネジ/M 4 × 4	SCREW	1
18	258044	ローラー	ROLLER	1
19	167066	座金	WASHER	1
20	7012	平ネジ/M 3.5 × 6	SCREW	1
21	258043	軸	SHAFT	1
22	204585	座金	WASHER	1
23	4805	六角ナット/M 5	NUT	1
24	258042	ブラケット	BRACKET	1
25	259015	クランプレバー	CLAMP LEVER	1
26	204585	座金	WASHER	1
27	258035	ブラケット	BRACKET	1
28	7027	平ネジ/M 5 × 8	SCREW	1
29	258034	ホルダー	HOLDER	1
30	7018	平ネジ/M 4 × 6	SCREW	1
31	258033	ゴム案内	ELASTIC GUIDE	1
32	4554	止ネジ/M 3 × 3	SCREW	1
33	258046	案内棒	GUIDE BAR	1
34	4553	止ネジ/M 4 × 6	SCREW	2
35	258047	ブラケット	BRACKET	1
36	7019	平ネジ/M 4 × 8	SCREW	2

W664-33
W644-33

- 1
- 2
- 3
- 4



W664-33 布張りローラー装置
W644-33

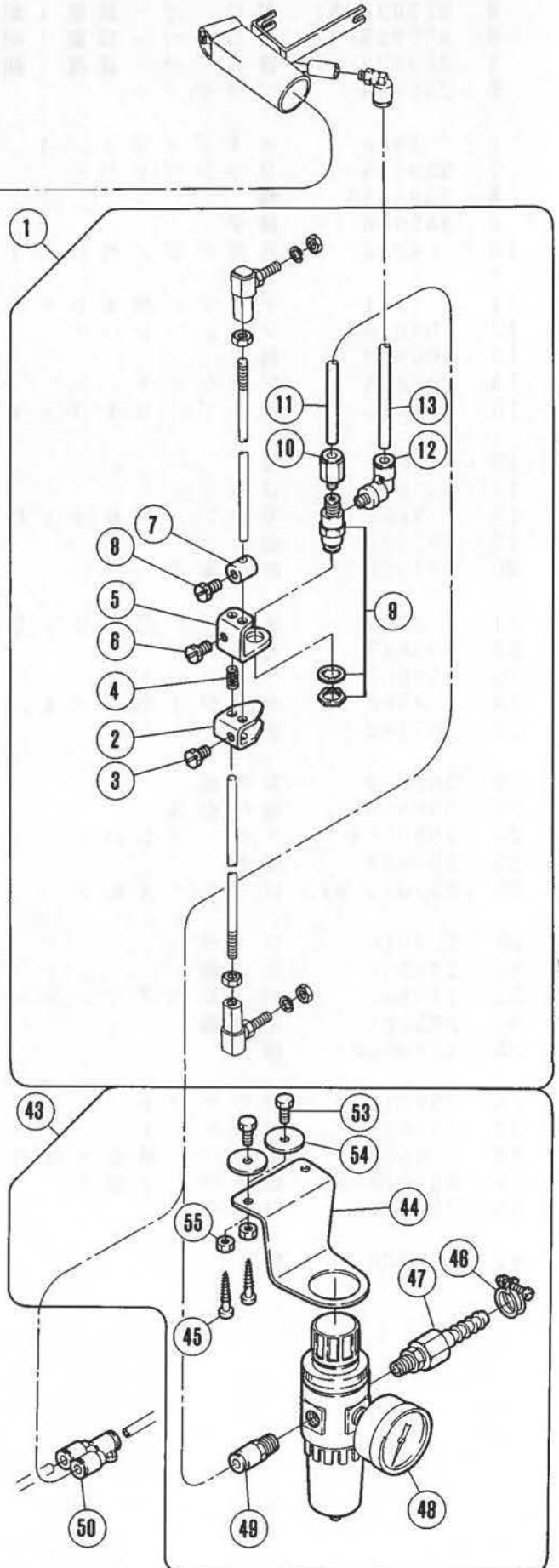
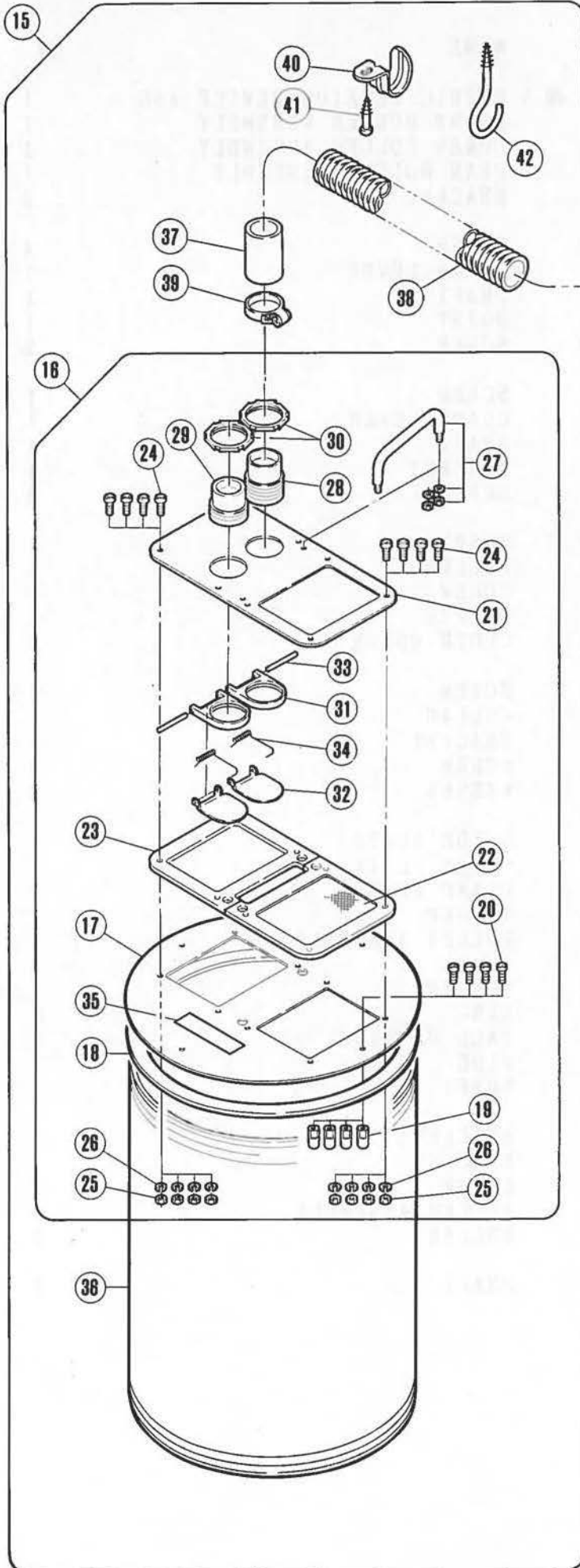
W664-33 FABRIC TENSION DEVICE
W644-33

REF. NO.	PART NO. 部品番号	名称	NAME	QT.
1	259027-91	布張りローラー装置 (組)	FABRIC TENSION DEVICE ASS.	1
2	259024-91	前ローラー装置 (組)	FRONT ROLLER ASSEMBLY	1
3	259025-91	下ローラー装置 (組)	LOWER ROLLER ASSEMBLY	1
4	259023-91	後ローラー装置 (組)	REAR ROLLER ASSEMBLY	1
5	259004	ブラケット	BRACKET	2
6	4906	木ネジ (平) / 4.8	SCREW	4
7	259015	クランプレバー	CLAMP LEVER	1
8	259005A	軸	SHAFT	1
9	259006	継手	JOINT	1
10	4302	六角ネジ / M5 × 10	SCREW	2
11	4511	平ネジ / M10 × 25	SCREW	1
12	259015A	クランプレバー	CLAMP LEVER	1
13	306823	軸	SHAFT	1
14	306838	ブラケット	BRACKET	1
15	2913-1	止ネジ / C10 × 4.5	SCREW	4
16	259017	軸	SHAFT	1
17	307025	ローラー	ROLLER	1
18	7052	平ネジ / M6 × 10	SCREW	1
19	204520	座金	WASHER	1
20	307026	身頃案内	CLOTH GUIDE	1
21	2022	止ネジ / C10 × 5.5	SCREW	2
22	306843	カラー	COLLAR	1
23	259007	ブラケット	BRACKET	1
24	4906	木ネジ (平) / 4.8	SCREW	3
25	137142	座金	WASHER	3
26	306829	案内板	GUIDE PLATE	1
27	306830B	締付金具	CLAMP PLATE	1
28	259015A	クランプレバー	CLAMP LEVER	1
29	204023	座金	WASHER	1
30	259019-91	ローラー (組)	ROLLER ASSEMBLY	1
31	259016	ローラー	ROLLER	1
32	240250	止メ輪	RING	2
33	240249	ボールベアリング	BALL BEARING	2
34	205061	止メ輪	RING	2
35	259008B	軸	SHAFT	1
36	259010	ブラケット	BRACKET	1
37	259011	ブラケット	BRACKET	1
38	4503	平ネジ / M6 × 20	SCREW	1
39	259018-91	ローラー (組)	ROLLER ASSEMBLY	1
40	259009	ローラー	ROLLER	1
41	259008	軸	SHAFT	1

特別注文品
OPTION

※エアコンプレッサー設備が必要です。
※ Compressed air supply is required.

- | | | | |
|----|--------|------------------------------------|--|
| 51 | ①・⑮・④③ | W664-05-33 (UT109~UT112) | 電気式 Electric type |
| | | W644-05-33 (UT装置：無) | Without UT device. |
| 52 | ①・⑮・⑤① | W664-05-33 (UT312~UT313) | 空圧式 Pneumatic type |
| | | W644-05-33 (④③は空圧式UT装置に含まれています。) | ④③ is included in pneumatic UT device. |

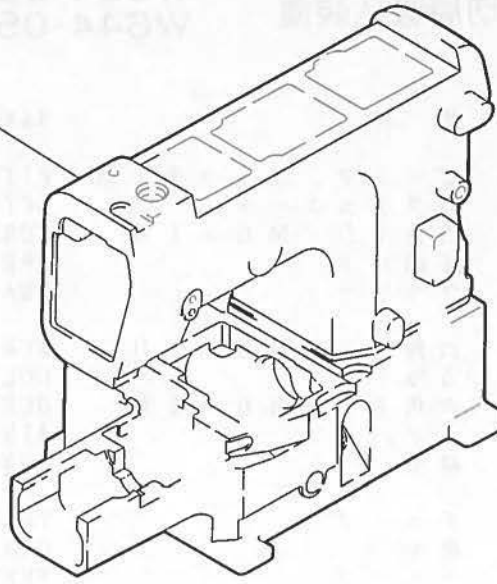


W664-05.33
W644-05.33 切屑吸込装置

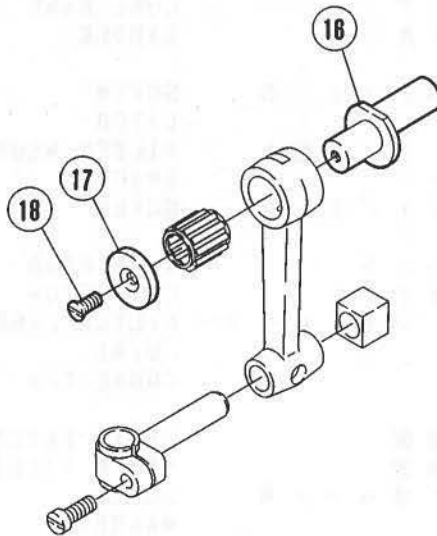
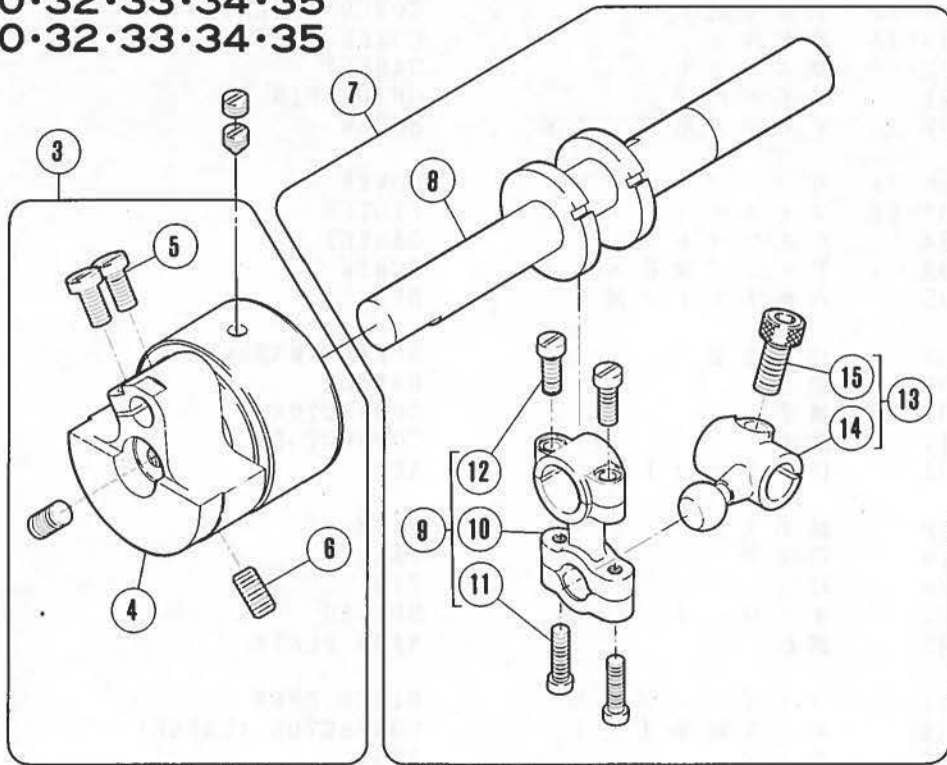
W664-05.33
W644-05.33 WASTE FABRIC SUCTION MECHANISM

REF. NO.	PART NO. 部品番号	名称	NAME	QT.
1	350234-91	ピットマンスイッチ (組)	PITMAN-SWITCH COMPLETE	1
2	300468	アクチュエーター	ACTUATOR	1
3	4320	六角ネジ / M 6 × 1 0	SCREW	1
4	240272	圧縮バネ	SPRING	1
5	306731	ブラケット	BRACKET	1
6	4320	六角ネジ / M 6 × 1 0	SCREW	1
7	300469	カラ	COLLAR	1
8	4320	六角ネジ / M 6 × 1 0	SCREW	1
9	531001	エアバルブ	AIR VALVE	1
10	601116	継手	CONNECTOR	1
11	600101	チューブ	TUBE(4X6X1010)	1
12	601110	継手	CONNECTOR	1
13	600015	チューブ	TUBE(4X6X830)	1
15	350236A91	ダストドラム (組)	DUST DRUM ASSEMBLY	1
16	300415-9J	上蓋 (組)	COVER ASSEMBLY	1
17	300390-JA	蓋本体	COVER/BODY	1
18	300392	ガスケット	GASKET	1
19	300391	ガイドピン	GUIDE PIN	4
20	4202	平ネジ / M 5 × 1 6	SCREW	4
21	300416-JA	カバー	COVER	1
22	300407-91	フィルター	FILTER	1
23	300404	ガスケット	GASKET	1
24	4202	平ネジ / M 5 × 1 6	SCREW	8
25	4805	六角ナット / M 5	NUT	8
26	303067	バネ座金	SPRING WASHER	8
27	300409	把手	HANDLE	1
28	300400	継手	CONNECTOR	1
29	300417	継手	CONNECTOR	1
30	300401	口ックナット	NUT	2
31	300418	継手土台	BASE	2
32	300419	逆流弁	VALVE	2
33	300420	ピン	PIN	2
34	300421	ネジリバネ	SPRING	2
35	210525	銘板	NAME PLATE	1
36	300411	ファイバードラム	FIBER DRUM	1
37	601106	ホース継手 (大)	CONNECTOR (LARGE)	1
38	600143	ホース	HOSE	1
39	608000	ホースバンド	CORD BAND	1
40	300526	パイプサドル	SADDLE	1
41	4905	木ネジ (平) / 4 . 5	SCREW	1
42	300412	掛金具	LATCH	1
43	522007	レギュレーター (組)	FILTER/REGULATOR ASSEMBLY	1
44	300372	ブラケット	BRACKET	1
45	4910	木ネジ (平) / 3 . 5	SCREW	2
46	608002	ワイヤーバンド	HOSE BAND	1
47	601049	ホースジョイント	CONNECTOR	1
48	522008	フィルターレギュレーター	FILTER/REGULATOR	1
49	601053	継手	JOINT	1
50	601102	継手	CONNECTOR	1
51	350241-91	切屑吸込装置	WASTE FABRIC SUCTION DEVICE	1
52	350241A91	切屑吸込装置	WASTE FABRIC SUCTION DEVICE	1
53	4304	六角ネジ / M 6 × 1 6	SCREW	2
54	210061	座金	WASHER	2
55	4806	六角ナット / M 6	NUT	2

- | | |
|------------|---|
| W664-34·35 | ① |
| W644-34·35 | ② |



W664-30·32·33·34·35
W644-30·32·33·34·35

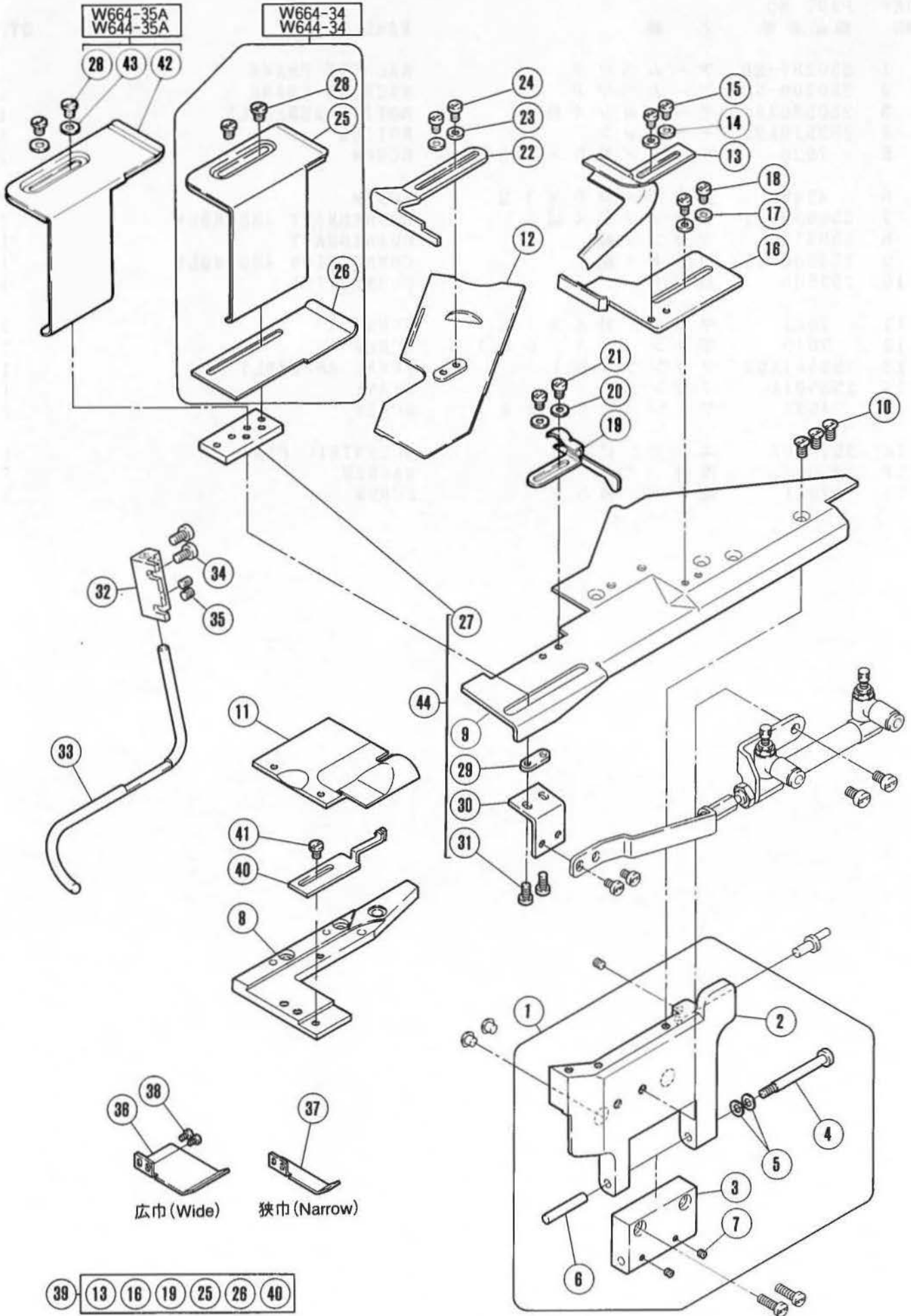


W664-34-35 専用部品
W644-34-35

W664-34-35 SPECIFIC PARTS
W644-34-35

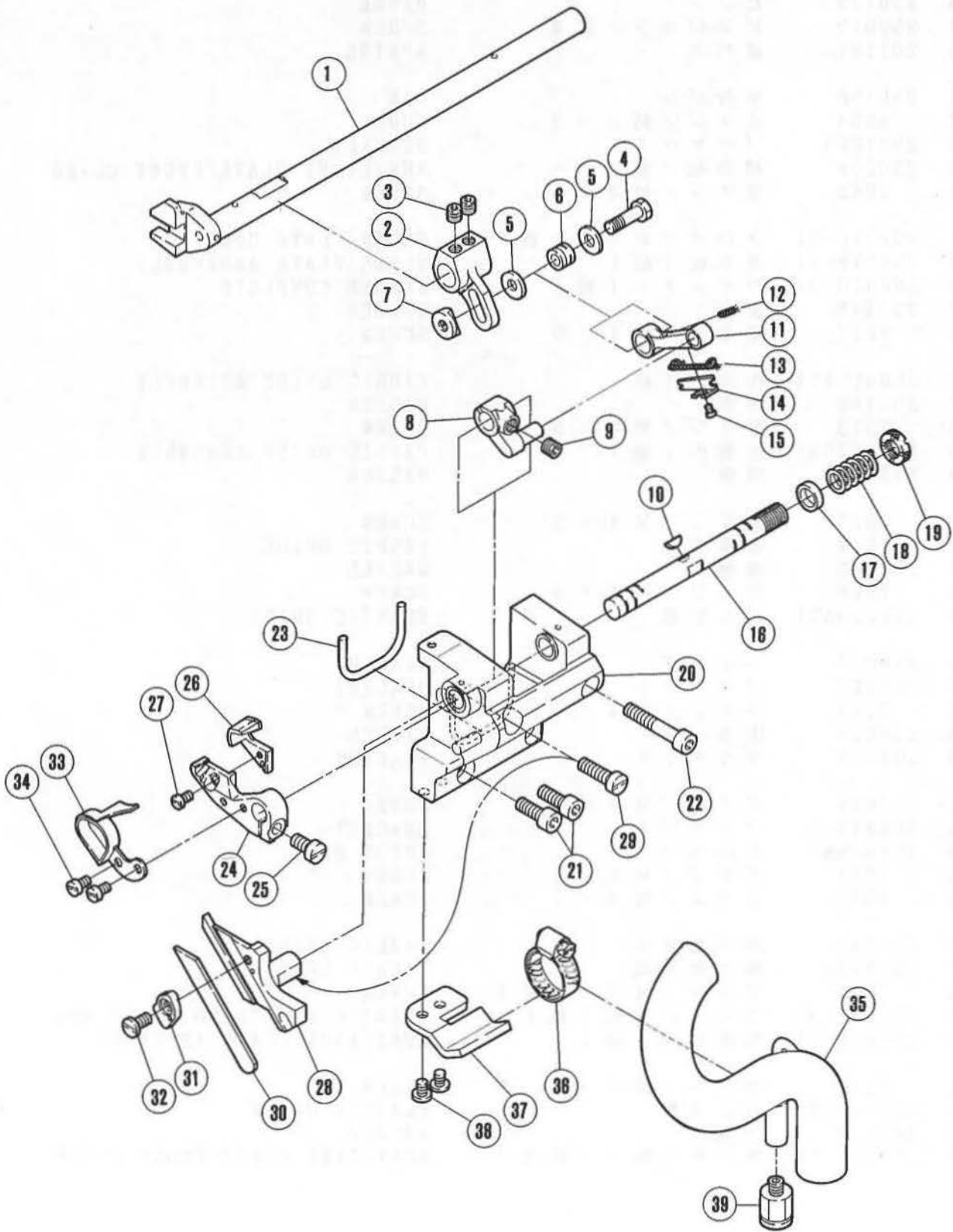
REF. NO.	PART NO. 部品番号	名称	NAME	QT.
1	250237-SD	アームベッド	MACHINE FRAME	1
2	250208-SD	アームベッド	MACHINE FRAME	1
3	250526A91	モーション (組)	MOTION ASSEMBLY	1
4	250516A92	モーション	MOTION	1
5	7028	平ネジ / M 5 × 1 0	SCREW	2
6	4542	止ネジ / M 6 × 1 2	SCREW	2
7	250533A91	クランク軸 (組)	CRANKSHAFT ASSEMBLY	1
8	250517	クランク軸	CRANKSHAFT	1
9	253500-92	ロッド (組)	CONNECTION ASSEMBLY	1
10	253500	ロッド	CONNECTION	1
11	7021	平ネジ / M 4 × 1 2	SCREW	2
12	7015	平ネジ / M 3 . 5 × 1 4	SCREW	2
13	253501A92	クランク (組)	CRANK ASSEMBLY	1
14	253501A	クランク	CRANK	1
15	4534	平ネジ / M 6 × 1 4	SCREW	2
16	251010A	エキセンピン	ECCENTRIC PIN	1
17	205097	座金	WASHER	1
18	7041	皿ネジ / M 3 × 6	SCREW	1

W664-34·35A
W644-34·35A

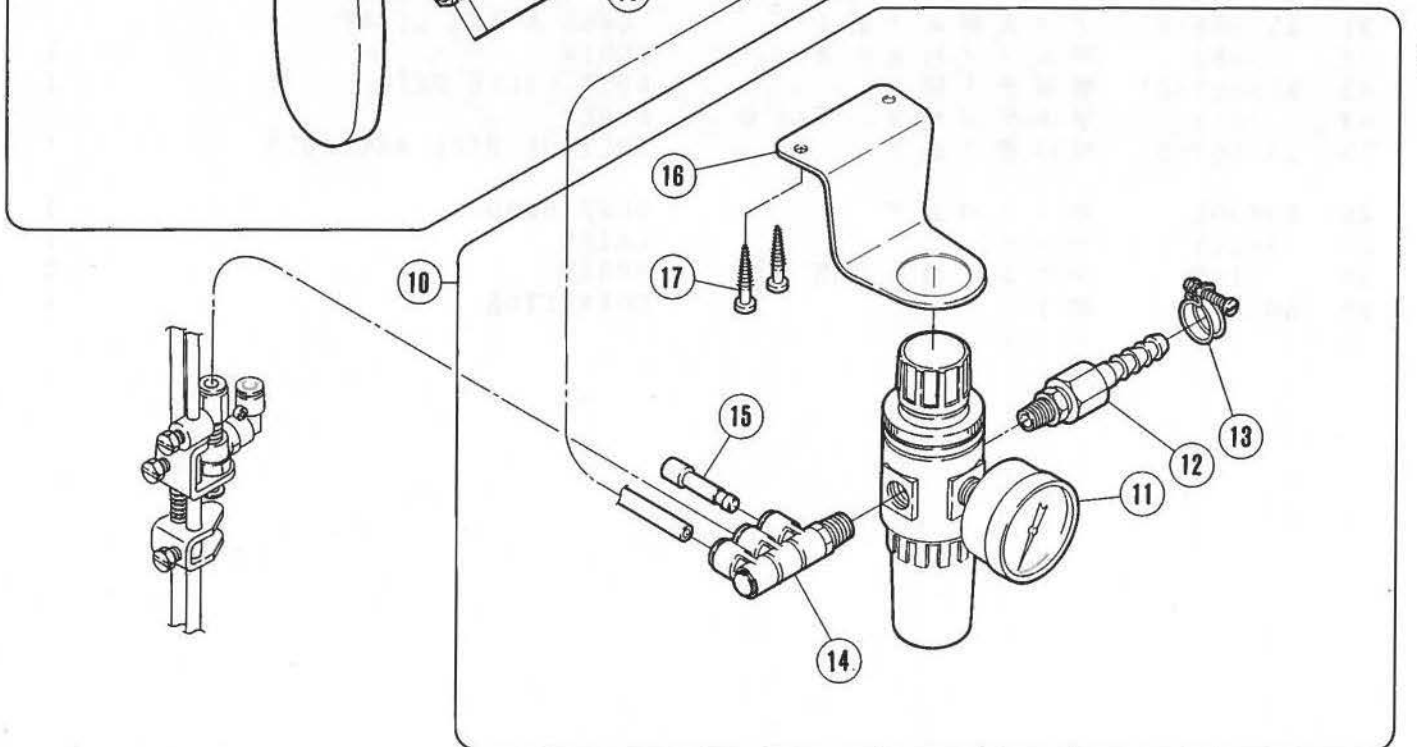
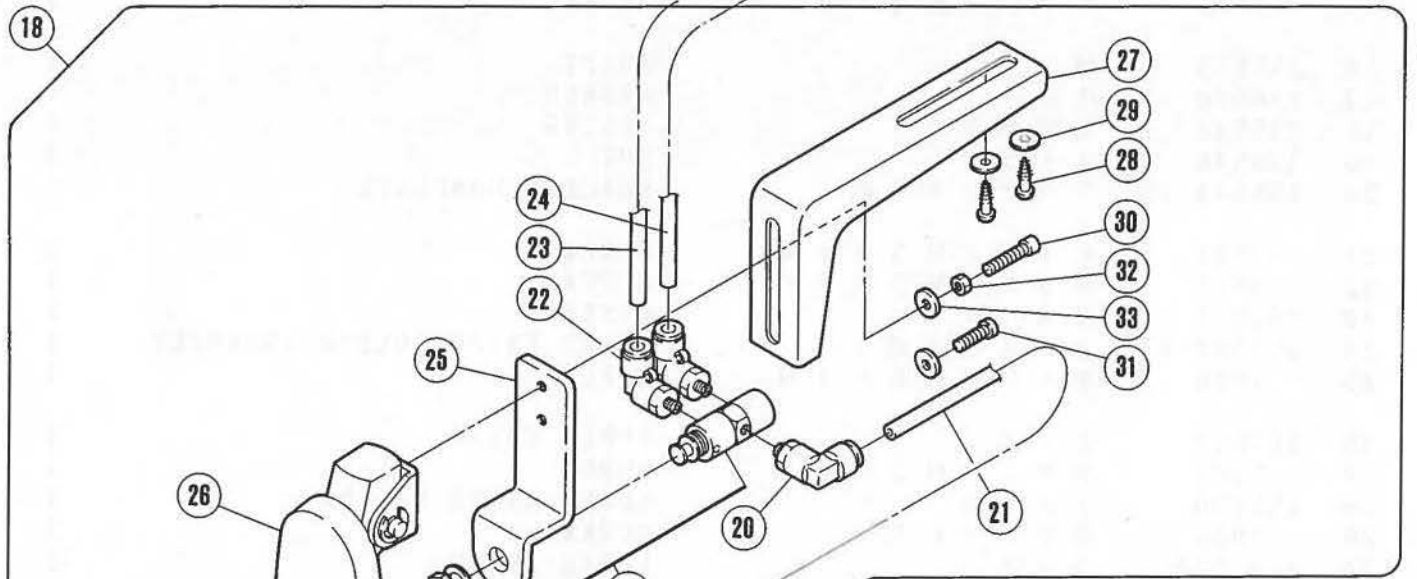
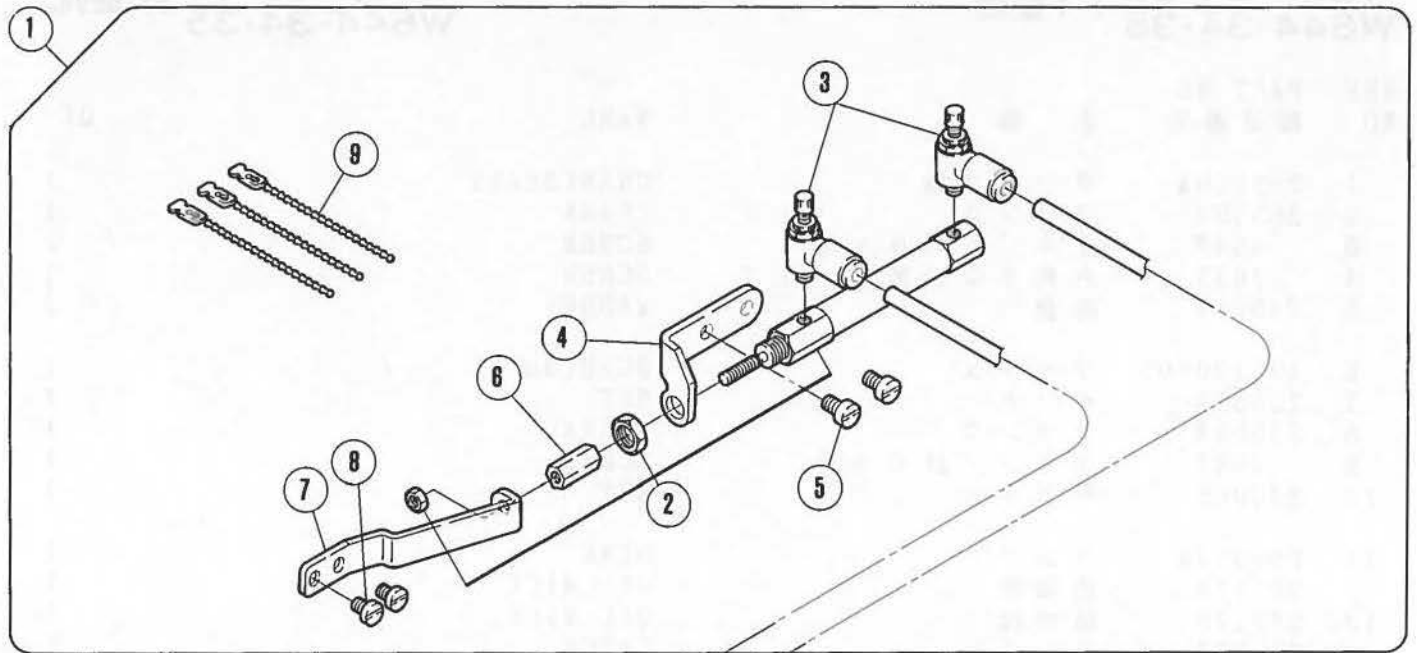


REF. NO.	PART NO. 部品番号	名称	NAME	QT.
1	250177DSD	前カバー (組)	FRONT COVER ASSEMBLY	1
2	250178C	前カバー本体	FRONT COVER	1
3	250179	ヒンジ	HINGE	1
4	250013	ピン付ネジ / M 4	SCREW	1
5	201191	皿バネ	SPRING	2
6	240198	平行ピン	PIN	1
7	4554	止ネジ / M 3 × 3	SCREW	2
8	250168B	ブラケット	BRACKET	1
9	250209	補助板 / 前カバー	AUXILIARY PLATE / FRONT COVER	1
10	7043	皿ネジ / M 4 × 8	SCREW	3
11	250210-91	クロスプレート (組)	CLOTH PLATE COMPLETE	1
12	250212-91	差シ板 (組)	SLIDE PLATE ASSEMBLY	1
13	258050-91	バインダー (組)	BINDER COMPLETE	1
14	303448	座金	WASHER	2
15	7017	平ネジ / M 4 × 5	SCREW	2
16	258015A91	布案内 (組)	FABRIC GUIDE ASSEMBLY	1
17	303448	座金	WASHER	2
18	7018	平ネジ / M 4 × 6	SCREW	2
19	258017B91	布案内 (組)	FABRIC GUIDE ASSEMBLY	1
20	303448	座金	WASHER	2
21	7017	平ネジ / M 4 × 5	SCREW	2
22	258014	布案内	FABRIC GUIDE	1
23	303448	座金	WASHER	2
24	7018	平ネジ / M 4 × 6	SCREW	2
25	258020A91	ゴム定規	ELASTIC GUIDE	1
26	258023	バインダー	BINDER	1
27	258024	ブラケット	BRACKET	1
28	7143	平ネジ / M 4 × 5 . 5	SCREW	2
29	258026	座金	WASHER	1
30	258027	ブラケット	BRACKET	1
31	7019	平ネジ / M 4 × 8	SCREW	2
32	258047	ブラケット	BRACKET	1
33	258046A	案内棒	GUIDE BAR	1
34	7019	平ネジ / M 4 × 8	SCREW	2
35	4543	止ネジ / M 4 × 4	SCREW	2
36	257743	押エ補助板	FABRIC GUIDE	1
37	257743A	押エ補助板	FABRIC GUIDE	1
38	7031	平ネジ / M 2 . 5 × 4	SCREW	2
39	258051-91	ゴム入レ定規 (組)	ELASTIC ATTACHING GUIDE ASS.	1
40	258049-91	補助案内 (組)	AUXILIARY PLATE ASSEMBLY	1
41	7143	平ネジ / M 4 × 5 . 5	SCREW	1
42	258020B91	ゴム定規	ELASTIC GUIDE	1
43	303448	座金	WASHER	2
44	250264-91	補助板 (組) / 前カバー	AUXILIARY PLATE / FRONT COVER	1

FT540 左メス装置
LEFT KNIFE FABRIC TRIMMER



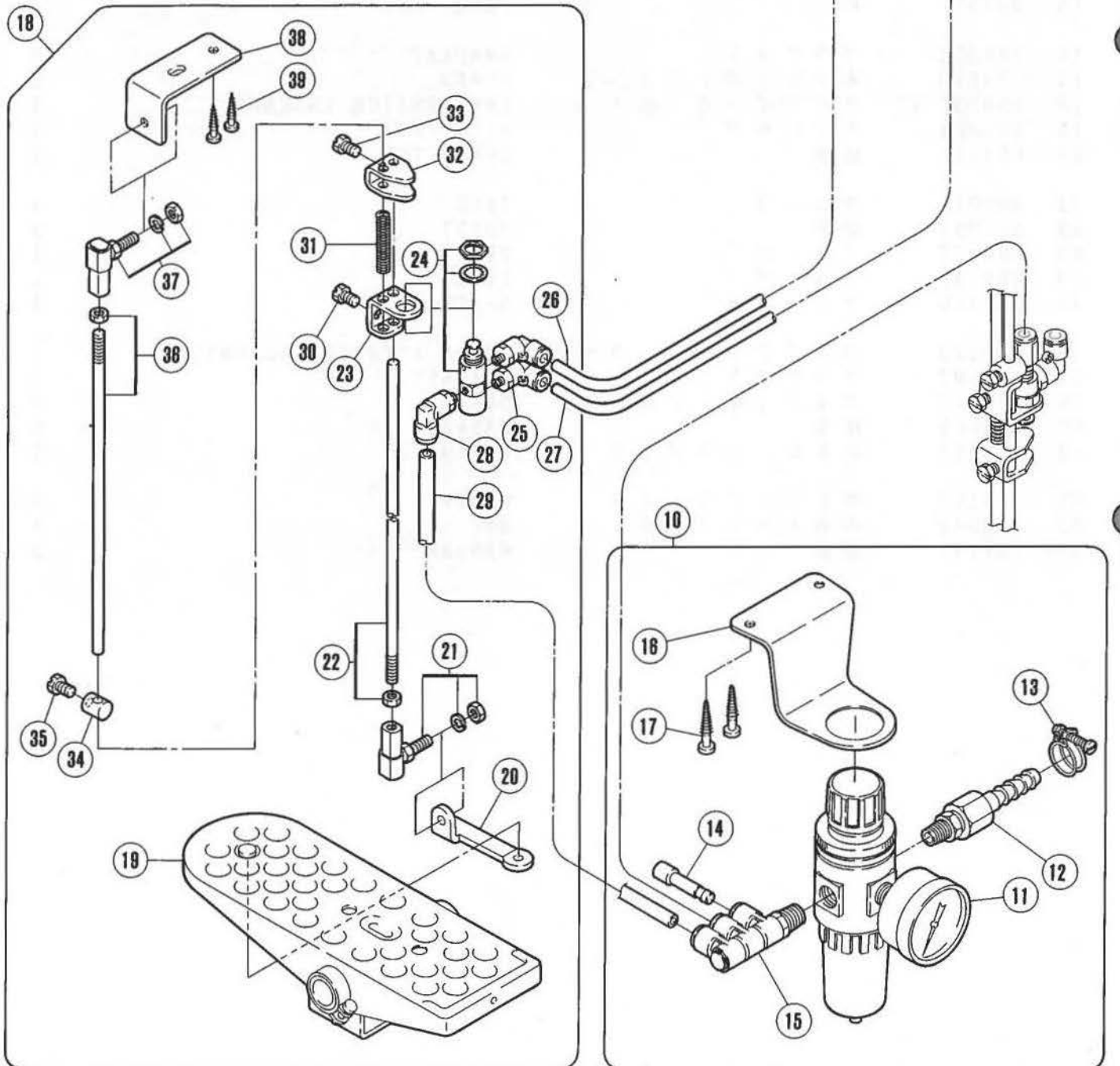
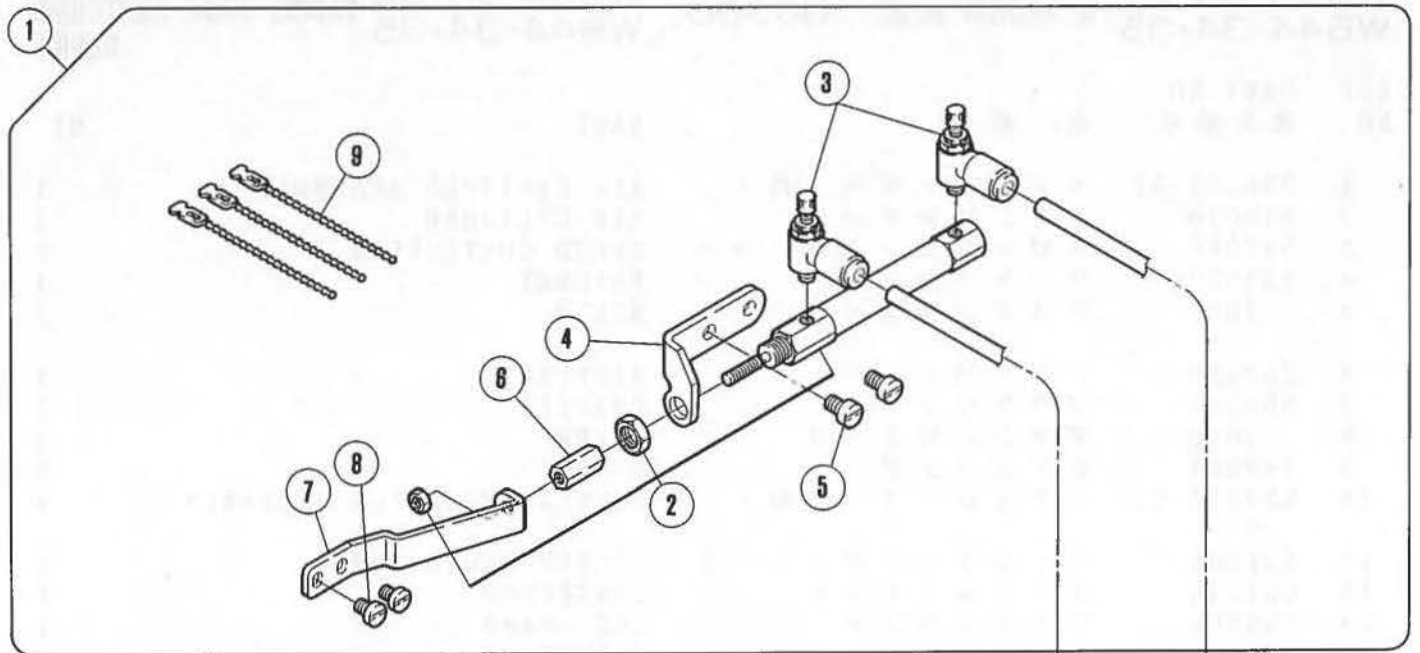
REF. NO.	PART NO. 部品番号	名称	NAME	QT.
1	252610A	クランク軸	CRANKSHAFT	1
2	255552	クランク	CRANK	1
3	4547	止ネジ / M 6 × 5	SCREW	2
4	7057	六角ネジ / M 5 × 1 7	SCREW	1
5	240039	座金	WASHER	2
6	179160-05	ブッシュ	BUSHING	1
7	255553	ナット	NUT	1
8	255554	クランク	CRANK	1
9	4547	止ネジ / M 6 × 5	SCREW	1
10	240008	半月キー	KEY	1
11	252557A	リンク	LINK	1
12	202174	給油紐	OIL WICK	1
13	202175	給油紐	OIL WICK	1
14	255077	ラッチ	LATCH	1
15	7061	平ネジ / M 2 × 2 . 7	SCREW	1
16	255555	軸	SHAFT	1
17	230030	座金	WASHER	1
18	255548	圧縮バネ	SPRING	1
19	255546	丸ナット	NUT	1
20	255549-9S	ブラケット (組)	BRACKET COMPLETE	1
21	4501	平ネジ / M 5 × 1 4	SCREW	2
22	4502	平ネジ / M 5 × 3 0	SCREW	1
23	255557	ガスケット	GASKET	1
24	255564-91	上メス台 (組)	UPPER KNIFE HOLDER ASSEMBLY	1
25	7028	平ネジ / M 5 × 1 0	SCREW	1
26	257574	上メス	UPPER KNIFE	1
27	7062	平ネジ / M 3 × 6	SCREW	1
28	255560	下メス台	LOWER KNIFE HOLDER	1
29	7030	平ネジ / M 5	SCREW	1
30	204161A	下メス	LOWER KNIFE	1
31	255558-91	下メス押エ (組)	LOWER KNIFE CLAMP	1
32	7082	平ネジ / M 4 × 8	SCREW	1
33	255569-91	切屑受 (組)	DUST CHUTE SET	1
34	7012	平ネジ / M 3 . 5 × 6	SCREW	2
35	255567-91	吸込管 (組)	SUCTION PIPE ASSEMBLY	1
36	608005	ホースバンド	HOSE BAND	1
37	255562	ラッチ	LATCH	1
38	7143	平ネジ / M 4 × 5 . 5	SCREW	2
39	601115	継手	CONNECTOR	1



W664-34.35 定規開閉装置 HG300
W644-34.35

W664-34.35 FABRIC GUIDE SWITCHING
W644-34.35 DEVICE

REF. NO.	PART NO. 部品番号	名称	NAME	QT.
1	350232-91	エアシリンダ - (組)	AIR CYLINDER ASSEMBLY	1
2	513070	エアシリンダ -	AIR CYLINDER	1
3	527006	スピードコントローラ -	SPEED CONTROLLER	2
4	258030	ブラケット	BRACKET	1
5	7027	平ネジ / M 5 × 8	SCREW	2
6	258029	ストッパ -	STOPPER	1
7	350235	ブラケット	BRACKET	1
8	7018	平ネジ / M 4 × 6	SCREW	2
9	748004	ビーズバンド	BAND	3
10	522014-91	レギュレータ - (組)	FILTER/REGULATOR ASSEMBLY	1
11	522008	フィルタ - レギュレータ -	FILTER/REGULATOR	1
12	601049	ホースジョイント	CONNECTOR	1
13	608002	ワイヤーバンド	HOSE BAND	1
14	601089	コネクタ -	CONNECTOR	1
15	601072	栓	PLUG	1
16	300372	ブラケット	BRACKET	1
17	4910	木ネジ (平) / 3. 5	SCREW	2
18	350233-91	ヒザスイッチ (組)	KNEE SWITCH ASSEMBLY	1
19	532001	エアバルブ	AIR VALVE	1
20	601110	継手	CONNECTOR	1
21	600016	チューブ	TUBE	1
22	601097	継手	JOINT	2
23	600077	チューブ	TUBE	1
24	600141	チューブ	TUBE	1
25	300216	ブラケット	BRACKET	1
26	300220	バルブアクチュエータ - 組	VALVE ACTUATOR ASSEMBLY	1
27	197	ブラケット	BRACKET	1
28	4910	木ネジ (平) / 3. 5	SCREW	2
29	204585	座金	WASHER	2
30	5183	平ネジ / C 5 × 1 7	SCREW	1
31	5118	平ネジ / C 5 × 1 2	SCREW	1
32	3044	六角ナット / C 5	NUT	1
33	137142	座金	WASHER	2

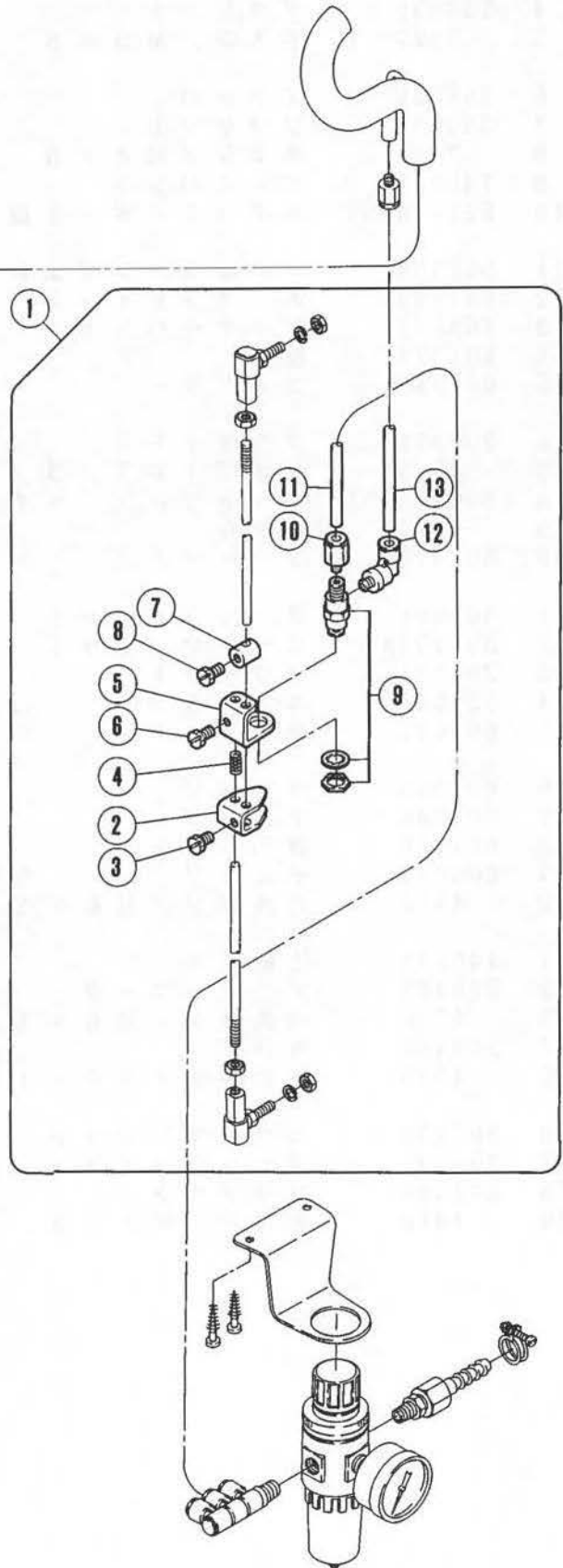
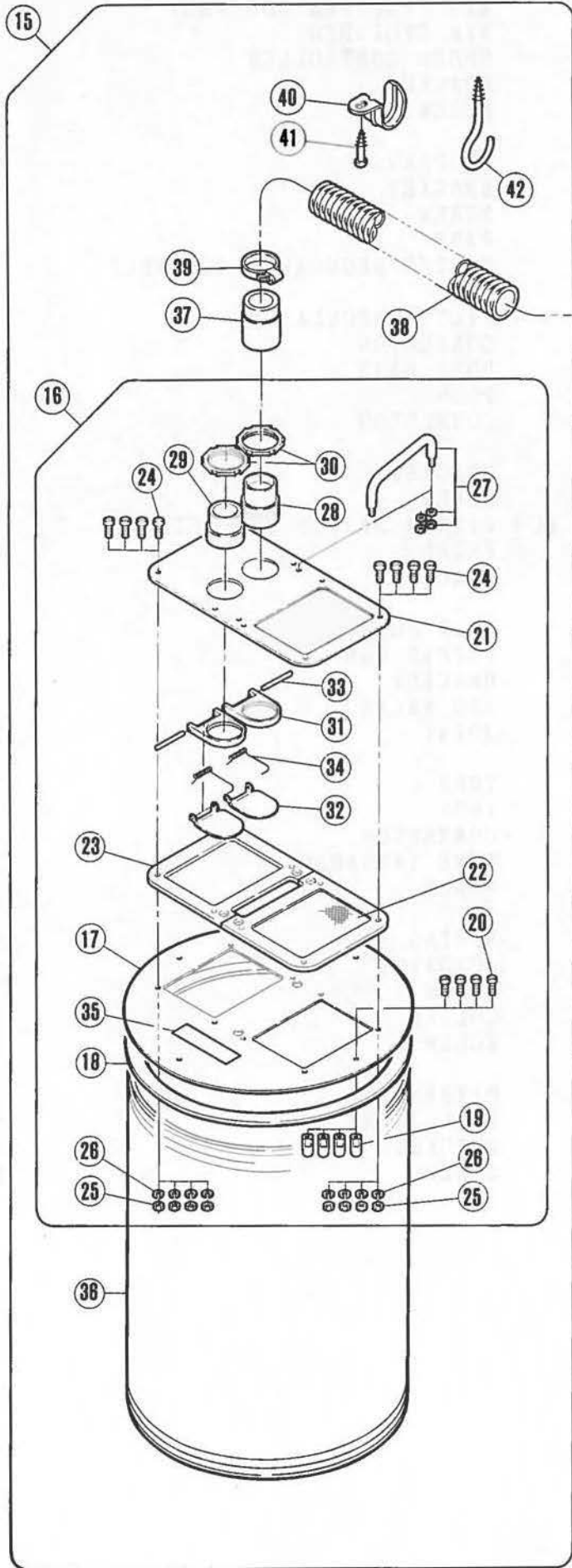


W664-34 定規開閉装置
W644-34

HG303

W664-34 FABRIC GUIDE SWITCHING
W644-34 DEVICE

REF. NO.	PART NO. 部品番号	名称	NAME	QT.
1	350232-91	エアシリンダー (組)	AIR CYLINDER ASSEMBLY	1
2	513070	エアシリンダー	AIR CYLINDER	1
3	527006	スピードコントローラー	SPEED CONTROLLER	2
4	258030	ブラケット	BRACKET	1
5	7027	平ネジ / M 5 × 8	SCREW	2
6	258029	ストッパー	STOPPER	1
7	350235	ブラケット	BRACKET	1
8	7018	平ネジ / M 4 × 6	SCREW	2
9	748004	ビーズバンド	BAND	3
10	522014-91	レギュレーター (組)	FILTER/REGULATOR ASSEMBLY	1
11	522008	フィルターレギュレーター	FILTER/REGULATOR	1
12	601049	ホースジョイント	CONNECTOR	1
13	608002	ワイヤーバンド	HOSE BAND	1
14	601072	栓	PLUG	1
15	601089	コネクター	CONNECTOR	1
16	300372	ブラケット	BRACKET	1
17	4910	木ネジ (平) / 3.5	SCREW	2
18	350295-91	ピットマンスイッチ (組)	PITMAN-SWITCH COMPLETE	1
19	480	ペダル	PEDAL	1
20	302470	ブラケット	BRACKET	1
21	303991	ボールジョイント	BALL JOINT	1
22	306733A	ピットマンロッド	PITMAN ROD	1
23	306731	ブラケット	BRACKET	1
24	532001	エアバルブ	AIR VALVE	1
25	601097	継手	JOINT	2
26	600083	チューブ	TUBE	1
27	600080	チューブ	TUBE	1
28	601110	継手	CONNECTOR	1
29	600015	チューブ	TUBE (4X6X830)	1
30	4320	六角ネジ / M 6 × 1 0	SCREW	1
31	240272	圧縮バネ	SPRING	1
32	300468	アクチュエーター	ACTUATOR	1
33	4320	六角ネジ / M 6 × 1 0	SCREW	1
34	300469	カラール	COLLAR	1
35	4320	六角ネジ / M 6 × 1 0	SCREW	1
36	306733	ピットマンロッド	PITMAN ROD	1
37	303991	ボールジョイント	BALL JOINT	1
38	302469	ブラケット	BRACKET	1
39	4910	木ネジ (平) / 3.5	SCREW	2

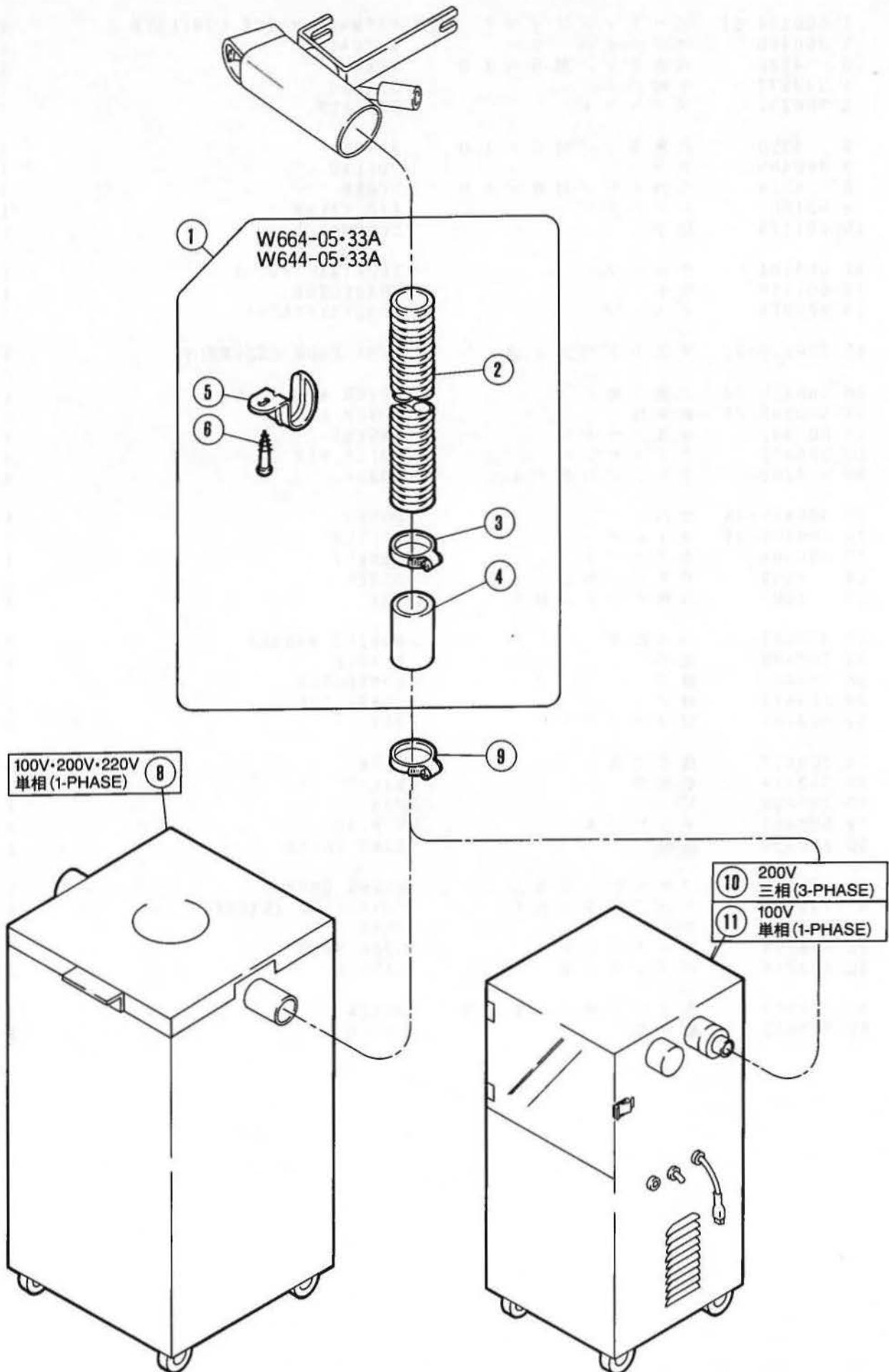


W664-34.35 切屑吸込装置
W644-34.35

W664-34.35 WASTE FABRIC SUCTION MECHANISM
W644-34.35

REF. NO.	PART NO.	部品番号	名称	NAME	QT.
1	350234-91		ピットマンスイッチ (組)	PITMAN-SWITCH COMPLETE	1
2	300468		アクチュエーター	ACTUATOR	1
3	4320		六角ネジ / M 6 × 1 0	SCREW	1
4	240272		圧縮バネ	SPRING	1
5	306731		ブラケット	BRACKET	1
6	4320		六角ネジ / M 6 × 1 0	SCREW	1
7	300469		カラ	COLLAR	1
8	4320		六角ネジ / M 6 × 1 0	SCREW	1
9	531001		エアバルブ	AIR VALVE	1
10	601116		継手	CONNECTOR	1
11	600101		チューブ	TUBE (4X6X1010)	1
12	601110		継手	CONNECTOR	1
13	600015		チューブ	TUBE (4X6X830)	1
15	350236-91		ダストドラム (組)	DUST DRUM ASSEMBLY	1
16	300415-9J		上蓋 (組)	COVER ASSEMBLY	1
17	300390-JA		蓋本体	COVER/BODY	1
18	300392		ガスケット	GASKET	1
19	300391		ガイドピン	GUIDE PIN	4
20	4202		平ネジ / M 5 × 1 6	SCREW	4
21	300416-JA		カバー	COVER	1
22	300407-91		フィルター	FILTER	1
23	300404		ガスケット	GASKET	1
24	4202		平ネジ / M 5 × 1 6	SCREW	8
25	4805		六角ナット / M 5	NUT	8
26	303067		バネ座金	SPRING WASHER	8
27	300409		把手	HANDLE	1
28	300400		継手	CONNECTOR	1
29	300417		継手	CONNECTOR	1
30	300401		ロックナット	NUT	2
31	300418		継手土台	BASE	2
32	300419		逆流弁	VALVE	2
33	300420		ピン	PIN	2
34	300421		ネジリバネ	SPRING	2
35	210525		銘板	NAME PLATE	1
36	300411		ファイバードラム	FIBER DRUM	1
37	601024		ホース継手 (大)	CONNECTOR (LARGE)	1
38	600142		ホース	HOSE	1
39	608000		ホースバンド	CORD BAND	1
40	302218		バイブサドル	SADDLE	1
41	4905		木ネジ (平) / 4 . 5	SCREW	1
42	300412		掛金具	LATCH	1

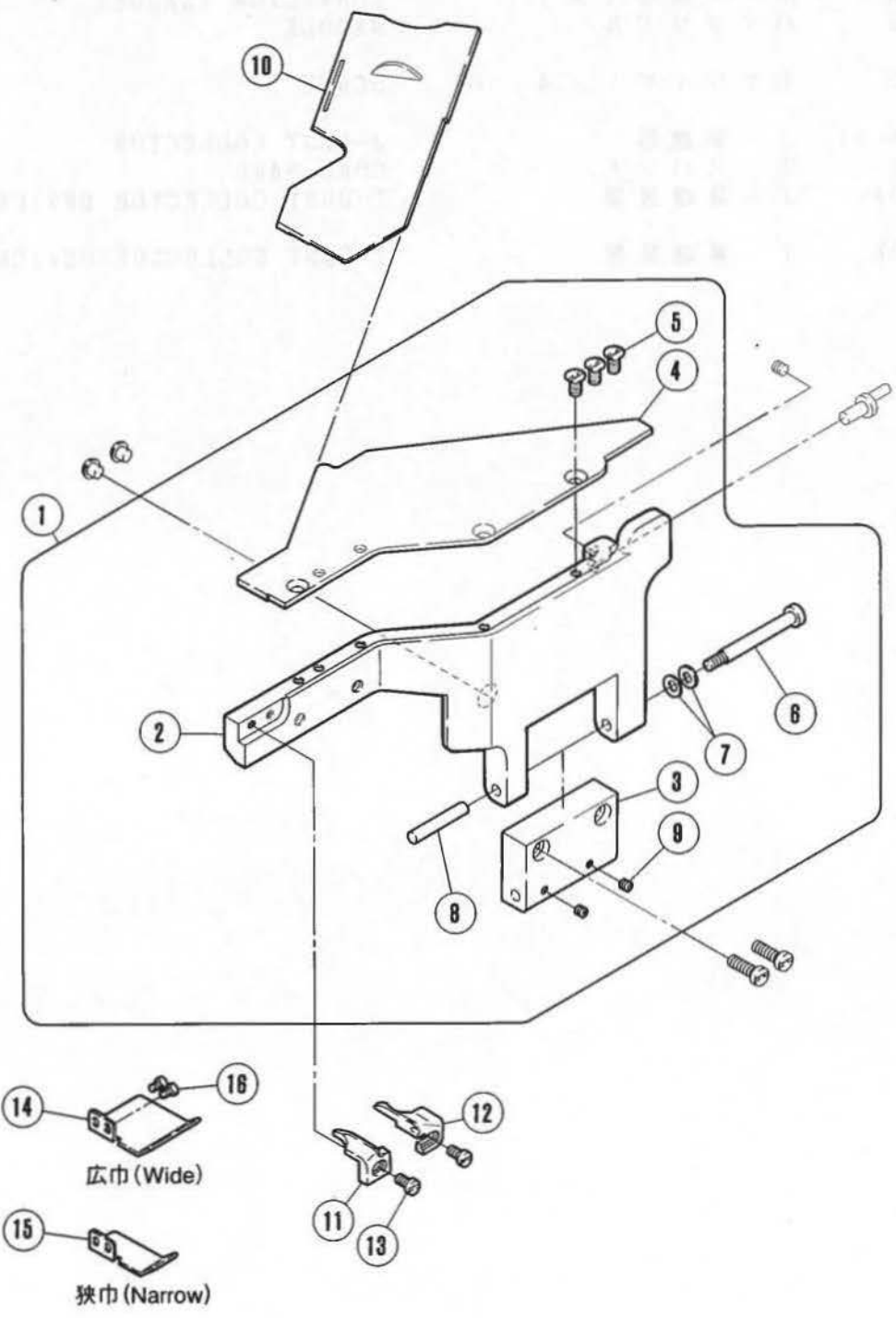
特別注文品 W664-05・33A/FT
OPTION W644-05・33A/FT



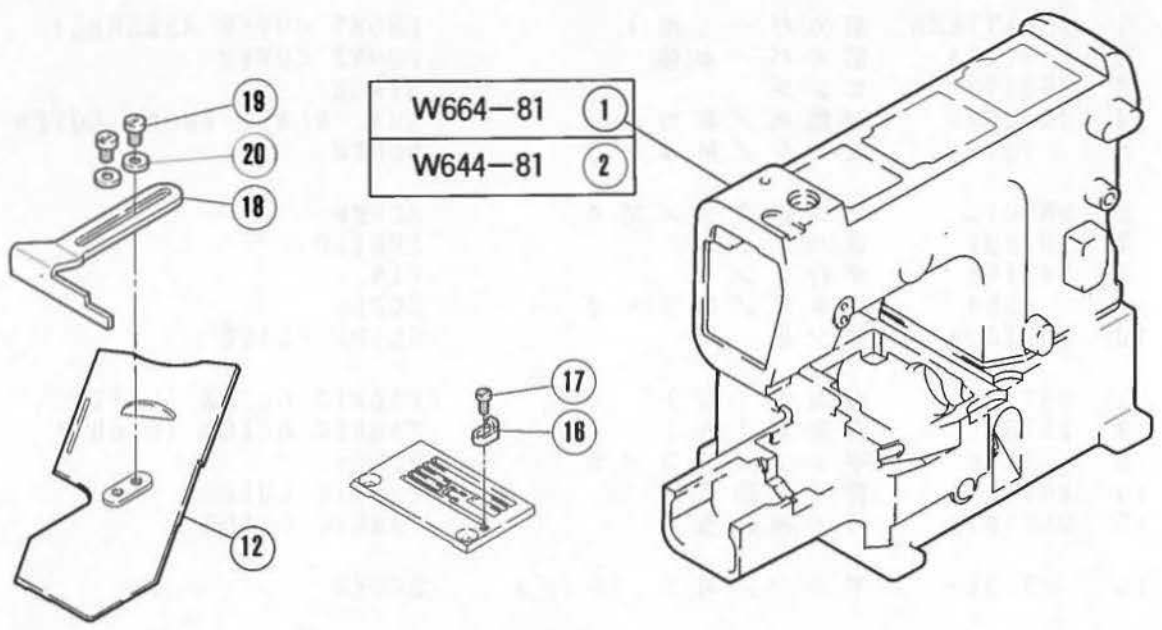
集塵装置(特別注文品)

DUST COLLECTOR DEVICE (OPTION)

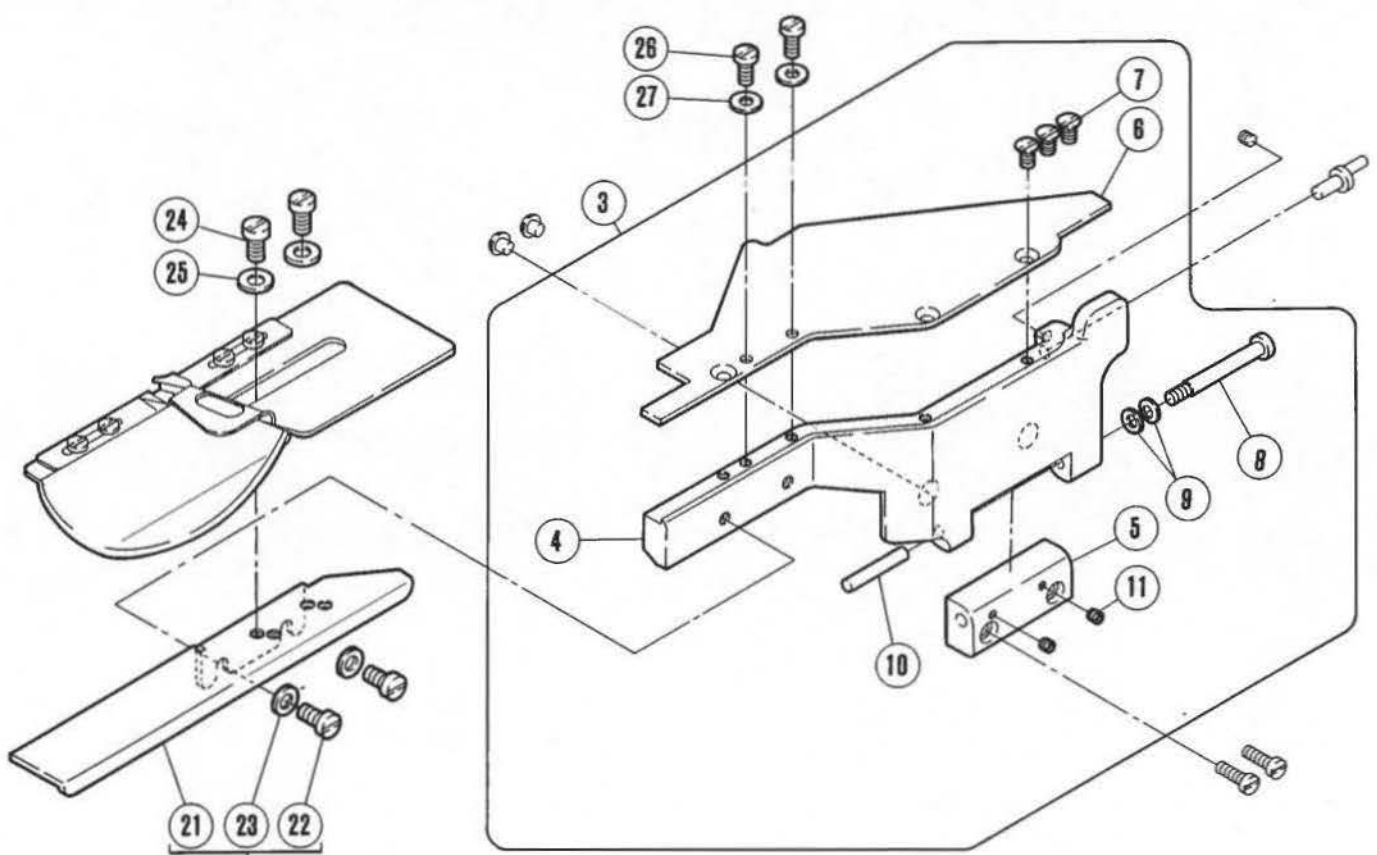
REF. NO.	PART NO.	名称	NAME	QT.
1	350256-91	ホース(組)	SUCTION PIPE ASSEMBLY	1
2	600143	ホース	HOSE	1
3	608000	ホースバンド	CORD BAND	1
4	601106	ホース継手(大)	CONNECTOR (LARGE)	1
5	300526	パイプサドル	SADDLE	1
6	4905	木ネジ(平) / 4.5	SCREW	1
7				
8	300338-91	J-集塵器	J-DUST COLLECTOR	1
9	608000	ホースバンド	CORD BAND	1
10	304040A	T-集塵装置	T-DUST COLLECTOR DEVICE	1
11	304039A	T-集塵装置	T-DUST COLLECTOR DEVICE	1



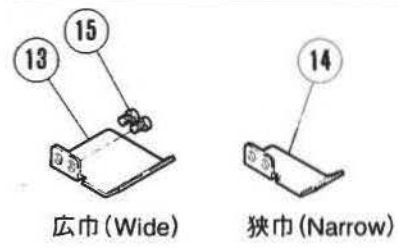
REF. NO.	PART NO. 部品番号	名称	NAME	QT.
1	250177ESD	前カバー (組)	FRONT COVER ASSEMBLY	1
2	250178A	前カバー 本体	FRONT COVER	1
3	250179	ヒンジ	HINGE	1
4	250182D	補助板 / 前カバー	AUX. PLATE / FRONT COVER	1
5	7043	皿ネジ / M 4 × 8	SCREW	3
6	250013	ピン付ネジ / M 4	SCREW	1
7	201191	皿バネ	SPRING	2
8	240198	平行ピン	PIN	1
9	4554	止ネジ / M 3 × 3	SCREW	2
10	250167A	差シ板	SLIDE PLATE	1
11	257569	布案内 (左)	FABRIC GUIDE (LEFT)	1
12	257570	布案内 (右)	FABRIC GUIDE (RIGHT)	1
13	7009	平ネジ / M 3 × 5	SCREW	2
14	257761	押エ補助板	FABRIC GUIDE	1
15	257761A	押エ補助板	FABRIC GUIDE	1
16	7031	平ネジ / M 2.5 × 4	SCREW	2



W664-81	1
W644-81	2



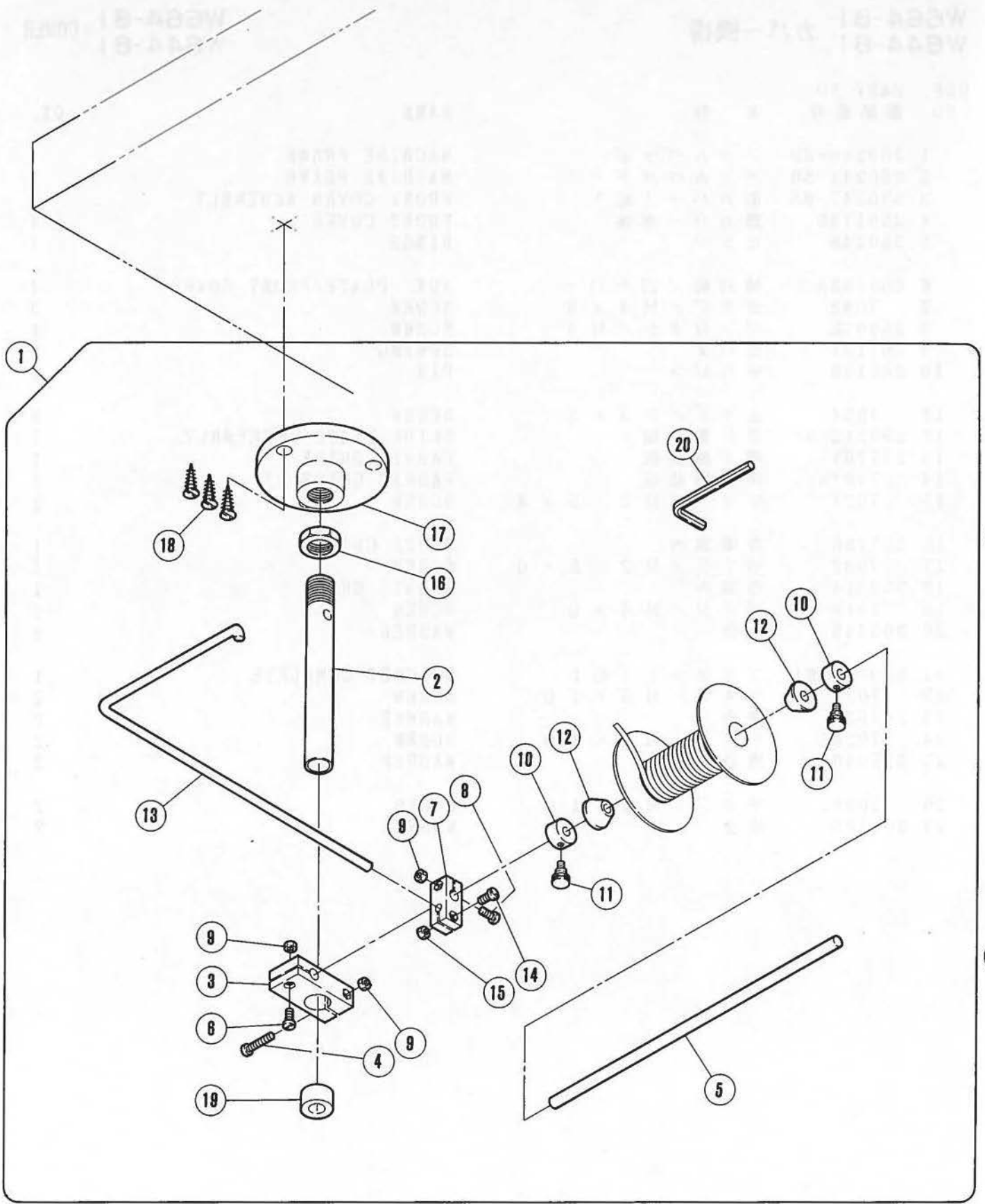
附属品に挿入
Put in accessory



広巾 (Wide)

狭巾 (Narrow)

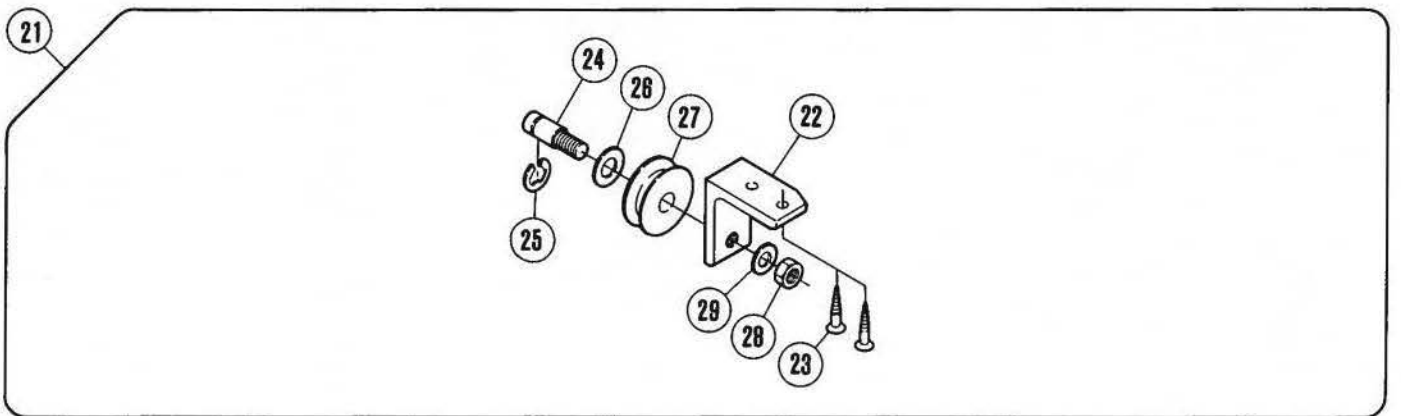
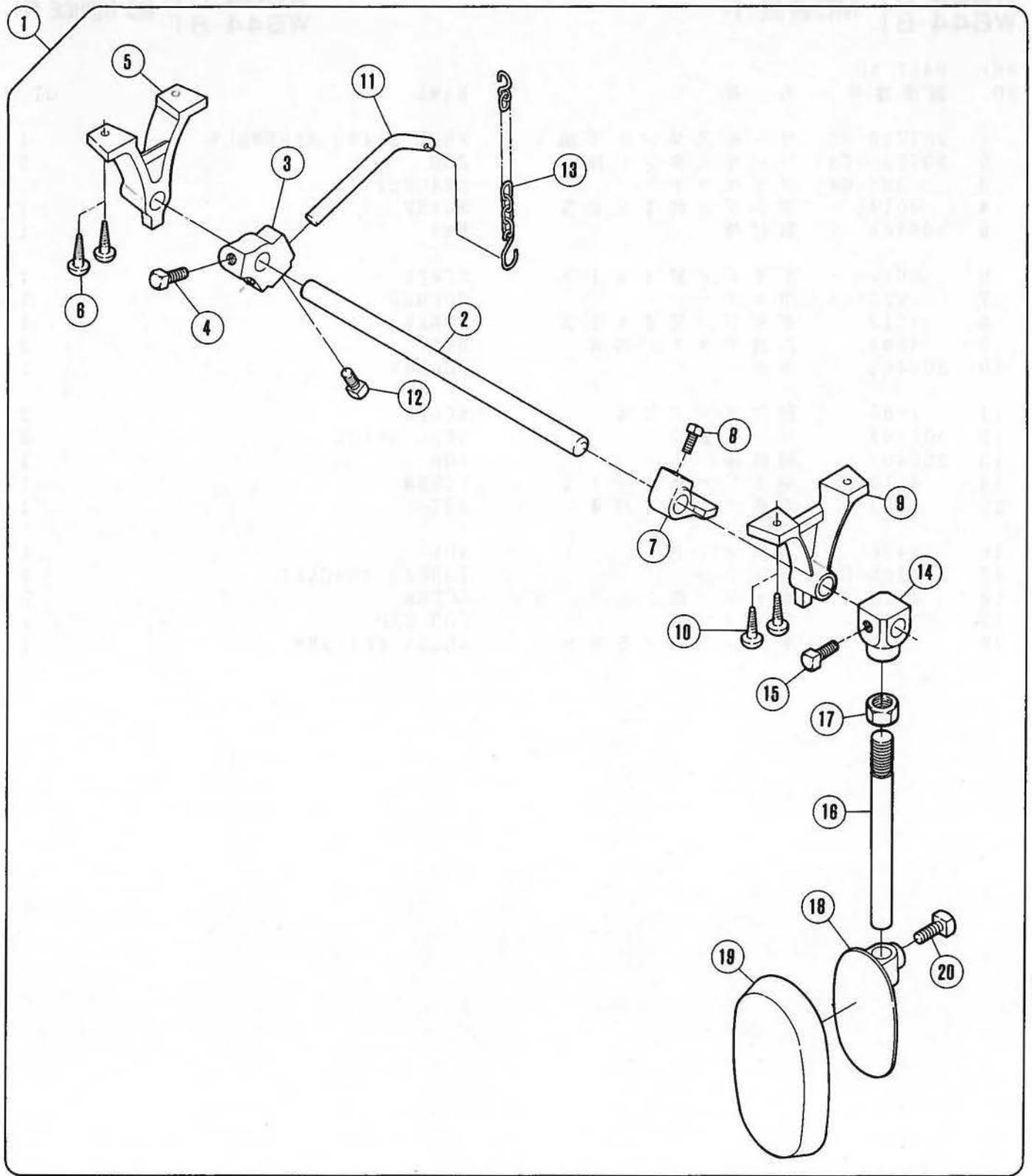
REF. NO.	PART NO. 部品番号	名称	NAME	QT.
1	250240-SD	アームベツド	MACHINE FRAME	1
2	250241-SD	アームベツド	MACHINE FRAME	1
3	350247-9S	前カバー(組)	FRONT COVER ASSEMBLY	1
4	250178D	前カバー本体	FRONT COVER	1
5	350248	ヒンジ	HINGE	1
6	250182A	補助板/前カバー	AUX. PLATE/FRONT COVER	1
7	7043	皿ネジ/M4×8	SCREW	3
8	250013	ピン付ネジ/M4	SCREW	1
9	201191	皿バネ	SPRING	2
10	240198	平行ピン	PIN	1
11	4554	止ネジ/M3×3	SCREW	2
12	250212-91	差シ板(組)	SLIDE PLATE ASSEMBLY	1
13	257761	押エ補助板	FABRIC GUIDE	1
14	257761A	押エ補助板	FABRIC GUIDE	1
15	7031	平ネジ/M2.5×4	SCREW	2
16	207786	身頃案内	CLOTH GUIDE	1
17	7032	平ネジ/M2.5×6	SCREW	1
18	258014	布案内	FABRIC GUIDE	1
19	7018	平ネジ/M4×6	SCREW	2
20	303448	座金	WASHER	2
21	250236-91	ブラケット(組)	BRACKET COMPLETE	1
22	7028	平ネジ/M5×10	SCREW	2
23	204585	座金	WASHER	2
24	7028	平ネジ/M5×10	SCREW	2
25	235040	座金	WASHER	2
26	7020	平ネジ/M4×10	SCREW	2
27	201185	座金	WASHER	2



W664-81 MD装置(1)
W644-81

W664-81 MD DEVICE (1)
W644-81

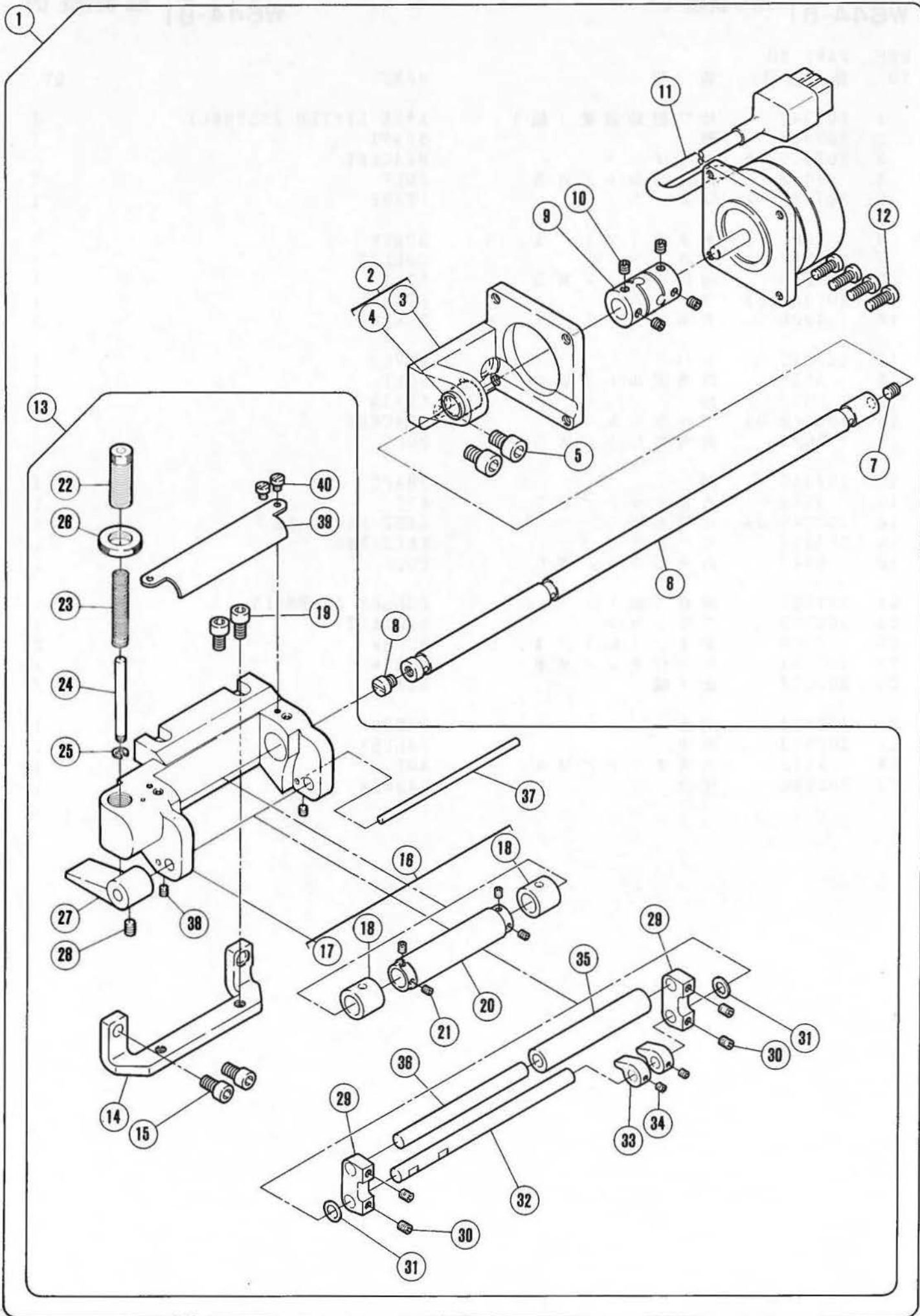
REF. NO.	PART NO. 部品番号	名称	NAME	QT.
1	207796-9C	リールスタンド(組)	REEL STAND ASSEMBLY	1
2	207795-CA	リールスタンド棒	ROD	1
3	383-CA	ブラケット	BRACKET	1
4	4014	平ネジ / M 4 × 2 5	SCREW	1
5	306464	取付棒	BAR	1
6	4012	平ネジ / M 4 × 1 2	SCREW	1
7	233-CA	ホルダー	HOLDER	1
8	4012	平ネジ / M 4 × 1 2	SCREW	1
9	4803	六角ナット / M 4	NUT	3
10	306463	カラー	COLLAR	2
11	1285	段付ネジ / C 4	SCREW	2
12	306462	リール案内	REEL GUIDE	2
13	306467	補助棒	ROD	1
14	4012	平ネジ / M 4 × 1 2	SCREW	1
15	4803	六角ナット / M 4	NUT	1
16	5476	六角ナット	NUT	1
17	306468-CA	糸立土台	THREAD BRACKET	1
18	4913	木ネジ(皿) / 5 . 8	SCREW	3
19	386	キヤップ	ROD CAP	1
20	319	キーレンチ / 5 M M	ALLEN KEY/5MM	1



W664-81 MD装置(2)
W644-81

W664-81 MD DEVICE (2)
W644-81

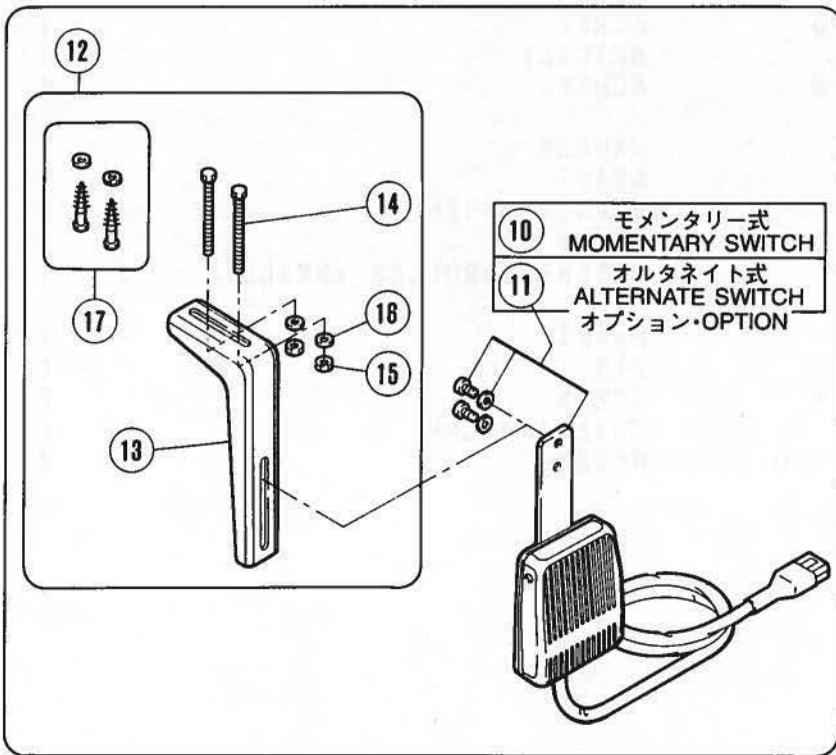
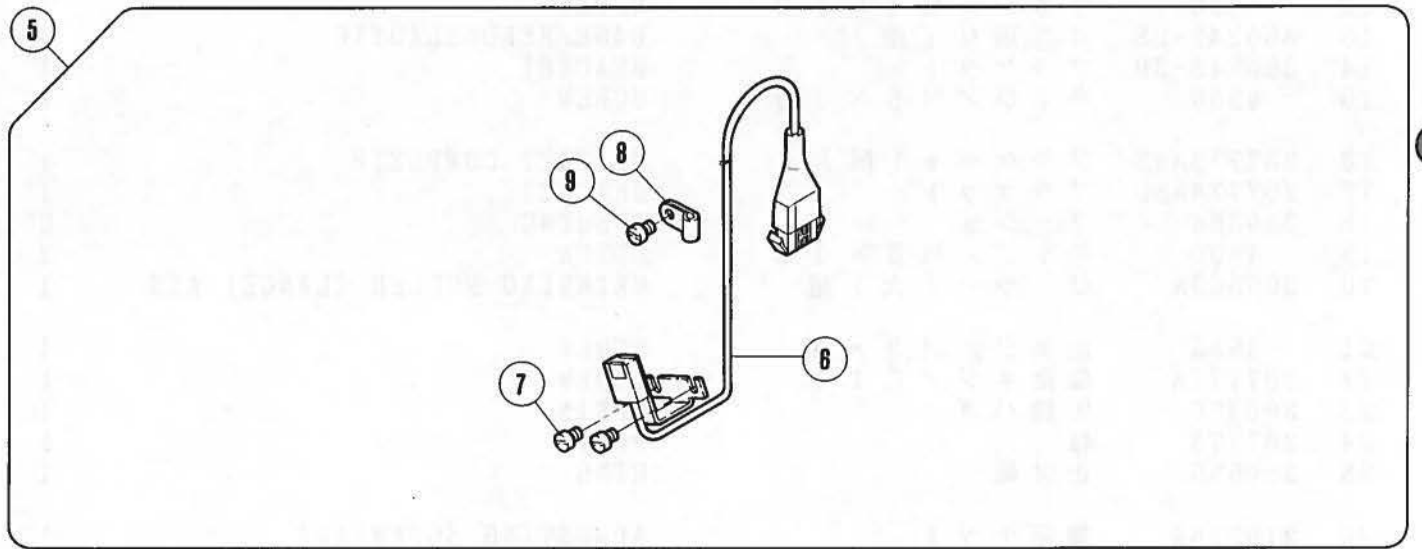
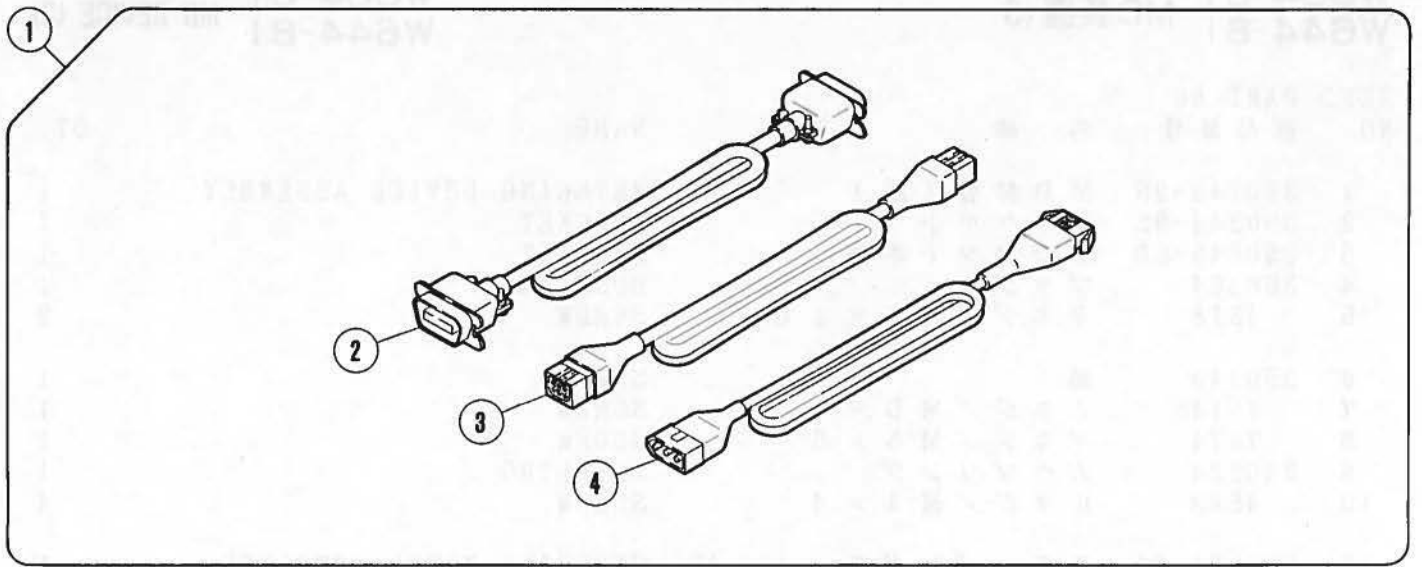
REF. NO.	PART NO. 部品番号	名称	NAME	QT.
1	207340	ヒザ駆動装置(組)	KNEE LIFTER ASSEMBLY	1
2	207343	軸	SHAFT	1
3	207350-JA	ブラケット	BRACKET	1
4	5543	四角ボルト / W 5	BOLT	1
5	207342-JA	フレーム	FRAME	1
6	4906	木ネジ(平) / 4. 8	SCREW	2
7	207344-JA	カラ	COLLAR	1
8	5543	四角ボルト / W 5	BOLT	1
9	207341-JA	フレーム	FRAME	1
10	4906	木ネジ(平) / 4. 8	SCREW	2
11	207349	レバー	LEVER	1
12	5543	四角ボルト / W 5	BOLT	1
13	390	鎖	CHAIN	1
14	207348-JA	ブラケット	BRACKET	1
15	5543	四角ボルト / W 5	BOLT	1
16	207347	軸	SHAFT	1
17	5542	六角ナット / W 7	NUT	1
18	207345-JA	ヒザ当て	KNEE PAD BASE	1
19	207346	ヒザ当てカバー	KNEE PAD	1
20	5543	四角ボルト / W 5	BOLT	1
21	207351	滑車(組)	PULLEY ASSEMBLY	1
22	207352	ブラケット	BRACKET	1
23	4908	木ネジ(皿) / 4. 5	SCREW	2
24	207354	ピン付ネジ / M 8	SCREW	1
25	202577	止メ輪	RING	1
26	202924	座金	WASHER	1
27	207353	滑車	PULLEY	1
28	4812	六角ナット / M 8	NUT	1
29	202922	座金	WASHER	1



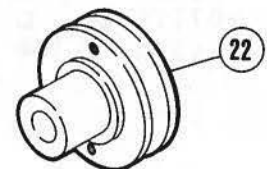
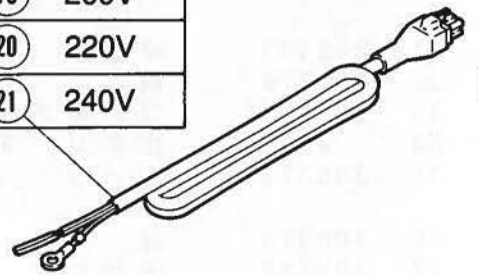
W664-81 MD装置(3)
W644-81

W664-81 MD DEVICE (3)
W644-81

REF. NO.	PART NO.	名称	NAME	QT.
1	350249-9S	M D 装置 (組)	METERING DEVICE ASSEMBLY	1
2	350244-9S	ブラケット	BRACKET	1
3	350245-SD	ブラケット本体	BRACKET	1
4	306364	ブッシュ	BUSHING	1
5	4518	平ネジ / M 6 × 1 0	SCREW	2
6	350246	軸	SHAFT	1
7	4514	止ネジ / M 5 × 5	SCREW	1
8	7074	平ネジ / M 5 × 5	SCREW	1
9	240224	カップリング	COUPLING	1
10	4543	止ネジ / M 4 × 4	SCREW	4
11	805001-91	ステッピングモーター組	STEPPING MOTOR COMPLETE	1
12	4528	平ネジ / M 4 × 1 2	SCREW	4
13	350242-9S	ゴム送り (組)	BASE/FEED ELASTIC	1
14	350243-SD	ブラケット	BRACKET	1
15	4500	平ネジ / M 5 × 1 0	SCREW	2
16	207773A9S	ブラケット (組)	BRACKET COMPLETE	1
17	207774ASD	ブラケット	BRACKET	1
18	306364	ブッシュ	BUSHING	2
19	4500	平ネジ / M 5 × 1 0	SCREW	2
20	306369A	ローラー (大) 組	METERING ROLLER (LARGE) ASS.	1
21	4535	止ネジ / M 3 × 4	SCREW	4
22	207777A	調節ネジ / C 1 4	SCREW	1
23	306376	圧縮バネ	SPRING	1
24	207778	軸	POST	1
25	200555	止メ輪	RING	1
26	210328A	調節ナット	ADJUSTING SCREW NUT	1
27	306380A	レバー	LEVER	1
28	4514	止ネジ / M 5 × 5	SCREW	1
29	256047	ブラケット	BRACKET	2
30	4514	止ネジ / M 5 × 5	SCREW	4
31	202433	座金	WASHER	2
32	207776	軸	SHAFT	1
33	207779A	ゴム案内	ELASTIC GUIDE	2
34	4554	止ネジ / M 3 × 3	SCREW	2
35	306372A	ローラー (小)	METERING ROLLER (SMALL)	1
36	306373	軸	SHAFT	1
37	207780	平行ピン	PIN	1
38	4535	止ネジ / M 3 × 4	SCREW	2
39	207775-SD	ローラーカバー	COVER/ROLLER	1
40	4500	平ネジ / M 5 × 1 0	SCREW	2



18	100V
18	200V
20	220V
21	240V



※操作ボックス、電源ボックスはMD001と同じです。
(62~65頁参照)

※MD011 is equipped with the same MD controller and Power supply box as MD001.
(See pages 62~65)

W664-81 MD装置(4)
W644-81

W664-81 MD DEVICE (4)
W644-81

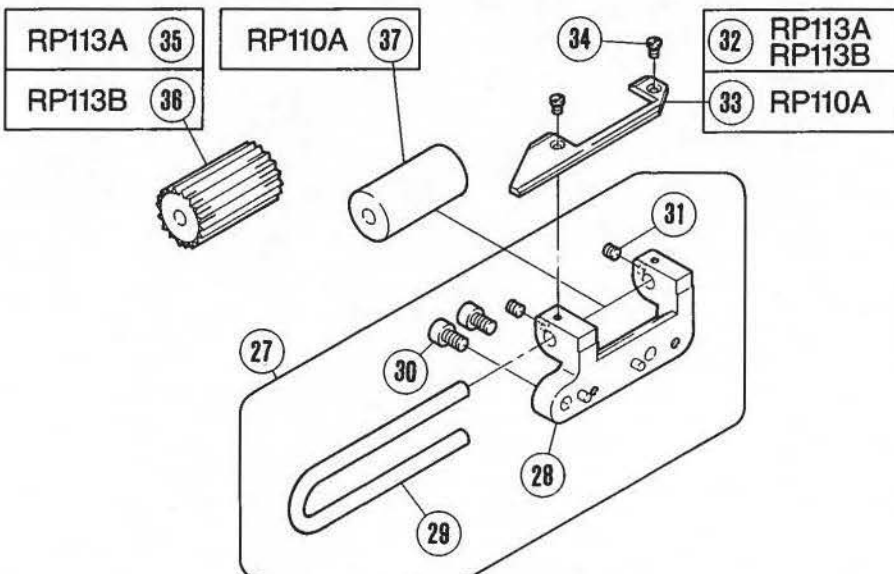
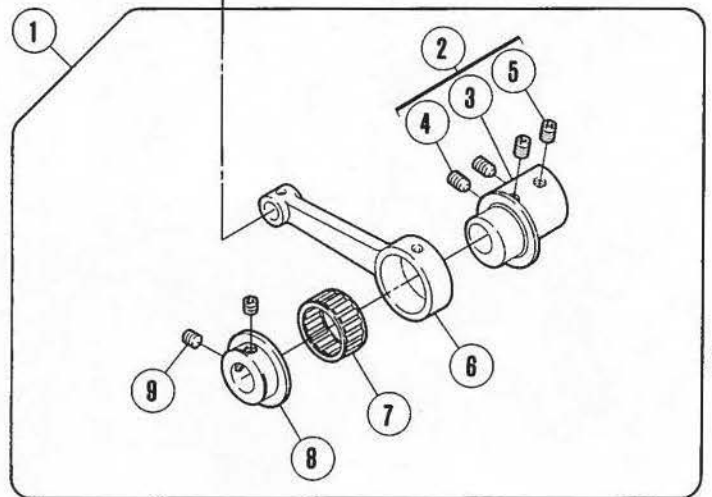
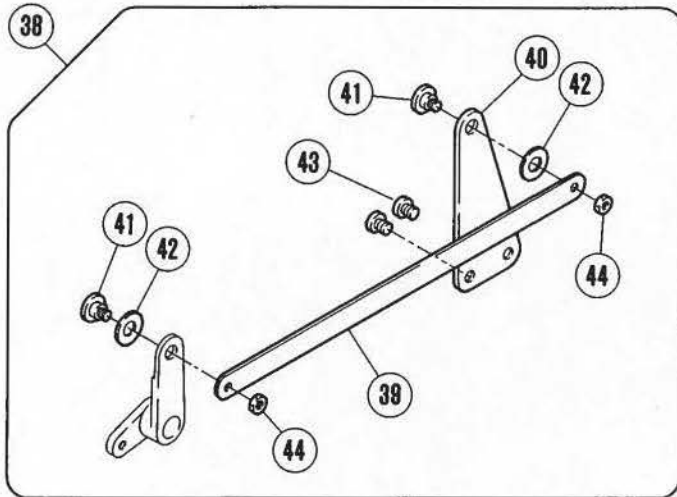
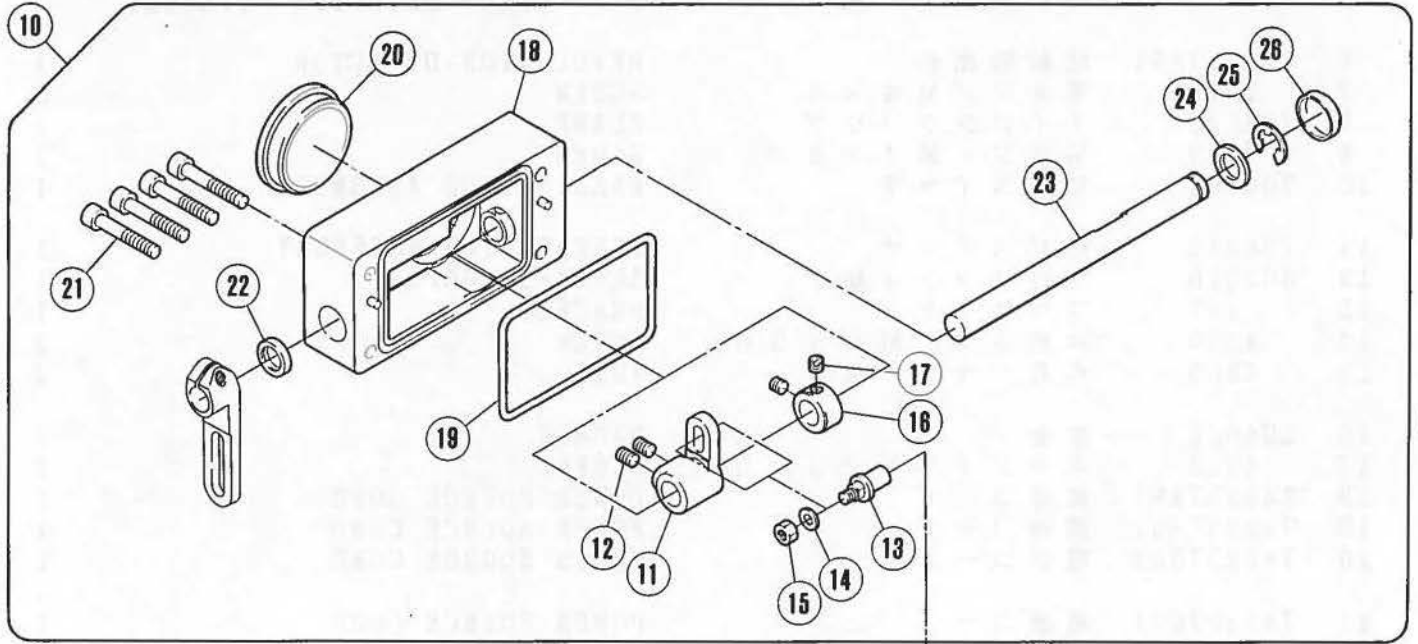
REF. NO.	PART NO.	名称	NAME	QT.
1	742327A91	中継コードセット	JUNCTION CORD SET	1
2	742320	中継コード(制御)	JUNCTION CORD	1
3	742321A91	中継コード	JUNCTION CORD	1
4	742322-91	中継コード	JUNCTION CORD	1
5	716020-91	回転検出器(組)	REVOLUTION DETECTOR ASSEMBLY	1
6	716015-91	回転検出器	REVOLUTION DETECTOR	1
7	7019	平ネジ/M 4 × 8	SCREW	2
8	748005	ナイロンクリップ	CLAMP	1
9	7019	平ネジ/M 4 × 8	SCREW	1
10	708004	ヒザスイッチ	KNEE SWITCH ASSEMBLY	1
11	708013	ヒザスイッチ	KNEE SWITCH ASSEMBLY	1
12	303010	ブラケット(組)	BRACKET COMPLETE	1
13	197	ブラケット	BRACKET	1
14	4300	六角ネジ/M 5 × 5 0	SCREW	2
15	4805	六角ナット/M 5	NUT	2
16	204585	座金	WASHER	2
17	4910	木ネジ(平)/3.5	SCREW	2
18	742257A91	電源コード	POWER SOURCE CORD	1
19	742257-91	電源コード	POWER SOURCE CORD	1
20	742257B91	電源コード	POWER SOURCE CORD	1
21	742257C91	電源コード	POWER SOURCE CORD	1
22	350118B91	プーリー	MACHINE PULLEY	1

※118頁参照(See page 118.)

※256551-9S RP装置(組) (116頁~119頁) 注 ③②~③⑦は含みません。

※256551A9S REAR PULLER ASSEMBLY (P.116~P.119) NOTE) Not including ③② ~ ③⑦.

形式名 RP. Device type	ローラー表面 Rollar type	材質 Material	適用機種名(標準装備機種名) Applicable models (standard equipment)
RP110A	フラット Flat	ウレタンゴム Urethane rubber	W664-32-33 W644-32-33
RP113A	ギヤ Gear (70°)	ナイロン Nylon	W664-30-34 W644-30-34
RP113B	ギヤ Gear (90°)	ナイロン Nylon	特別注文品 Option



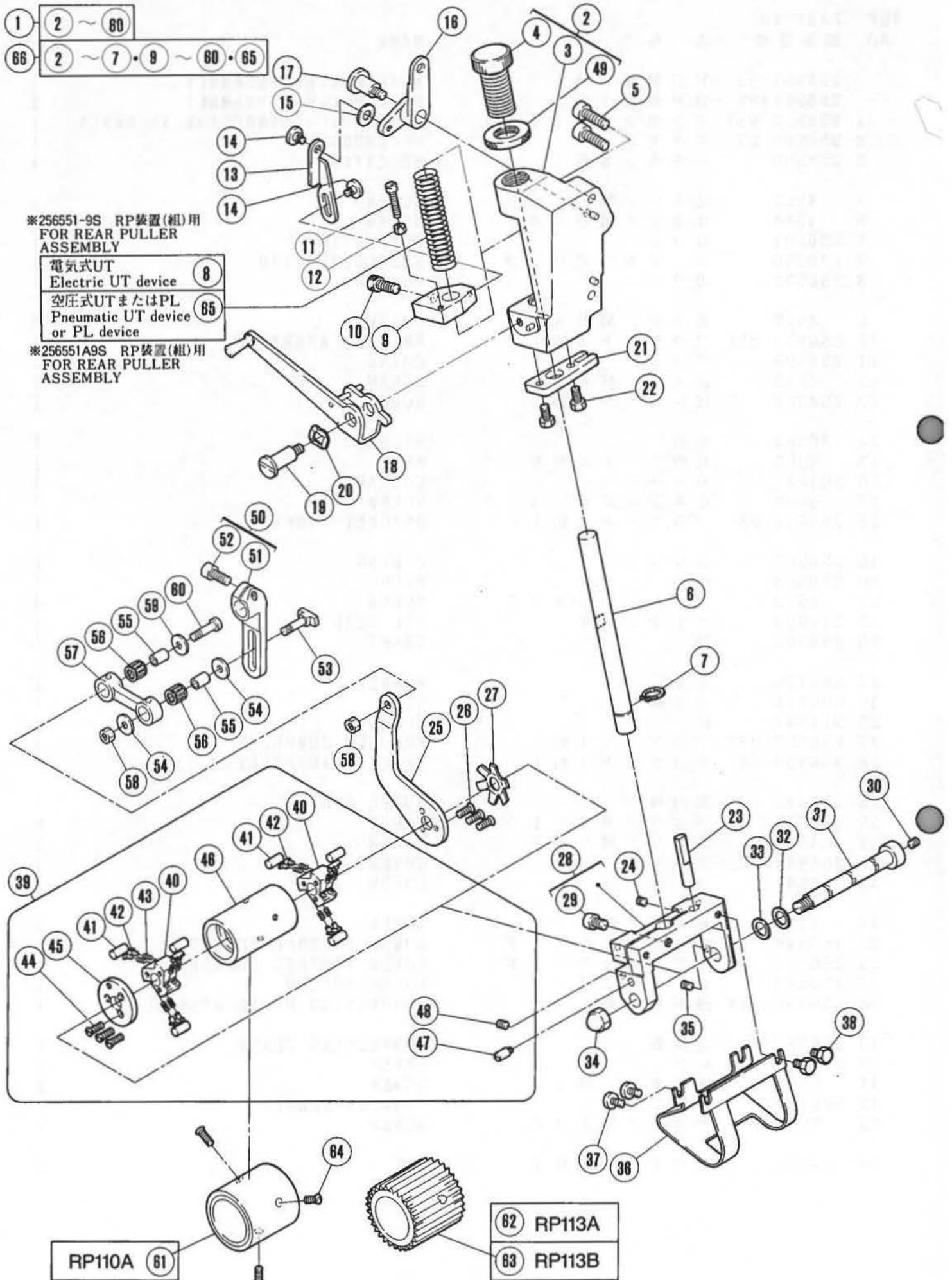
RP装置(1)(特別注文品)

RP DEVICE (1) (OPTION)

REF. NO.	PART NO. 部品番号	名称	NAME	QT.
	256551-9S	RP装置(組)	REAR PULLER ASSEMBLY	1
	256551A9S	RP装置(組)	REAR PULLER ASSEMBLY	1
1	256552-91Y	エキセンロッド(組)	ECCENTRIC-CONNECTION ASSEMBLY	1
2	256500-92	エキセン	ECCENTRIC	1
3	256500	エキセン本体	ECCENTRIC	1
4	4555	止ネジ/M6×8	SCREW	2
5	4548	止ネジ/M6×8	SCREW	2
6	256501	ロッド	CONNECTION	1
7	240236	ニードルベアリング	NEEDLE BEARING	1
8	256502	カラー	COLLAR	1
9	4547	止ネジ/M6×5	SCREW	2
10	256553-9SY	ブラケット(組)	BRACKET ASSEMBLY	1
11	256503	クランク	CRANK	1
12	4548	止ネジ/M6×8	SCREW	2
13	254504	ピン付ネジ/M5	SCREW	1
14	240062	座金	WASHER	1
15	4805	六角ナット/M5	NUT	1
16	201635	カラー	COLLAR	1
17	5060	止ネジ/C8×4.5	SCREW	2
18	256504-9S	ブラケット(組)	BRACKET COMPLETE	1
19	256507	Oリング	O RING	1
20	256508	栓	PLUG	1
21	4523	平ネジ/M6×3.5	SCREW	4
22	210069	オイルシール	OIL SEAL	1
23	256509	軸	SHAFT	1
24	206180	座金	WASHER	1
25	306671	止メ輪	RING	1
26	211247	栓	PLUG	1
27	256557-9SY	ブラケット(組)	BRACKET COMPLETE	1
28	256536-9S	ブラケット(組)	BRACKET ASSEMBLY	1
29	256545	案内棒	GUIDE BAR	1
30	4518	平ネジ/M6×10	SCREW	2
31	4514	止ネジ/M5×5	SCREW	2
32	256546	カバー	COVER	1
33	256547	カバー	COVER	1
34	7062	平ネジ/M3×6	SCREW	2
35	256540	ギヤローラー(下)	LOWER TOOTHED ROLLER	1
36	256541	ギヤローラー(下)	LOWER TOOTHED ROLLER	1
37	256544	ローラー(下)	LOWER ROLLER	1
38	256556-91Y	連結板(組)	CONNECTING PLATE ASSEMBLY	1
39	256522	連結板	CONNECTING PLATE	1
40	256523	レバー	LEVER	1
41	7141	段付ネジ/M4	SCREW	2
42	306789	防振ゴム	CUSHION RUBBER	2
43	7079	平ネジ/M5×6	SCREW	1
44	4821	六角ナット/M4	NUT	2

※256551-9S RP装置(組) (116頁~119頁) 注) ⑥1~⑥3は含みません。

※256551A9S REAR PULLER ASSEMBLY (P.116~P.119) NOTE) Not including ⑥1 ~ ⑥3.



116頁参照。
Refer to page 116

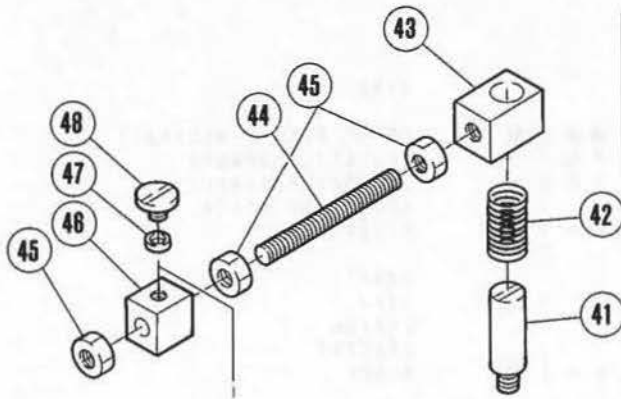
116頁参照。
Refer to page 116

RP装置(2)(特別注文品)

RP DEVICE (2) (OPTION)

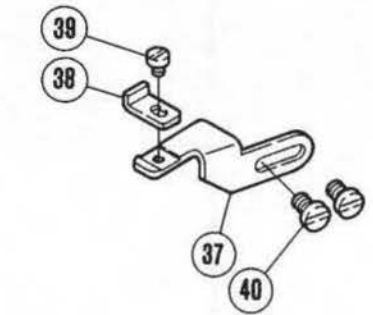
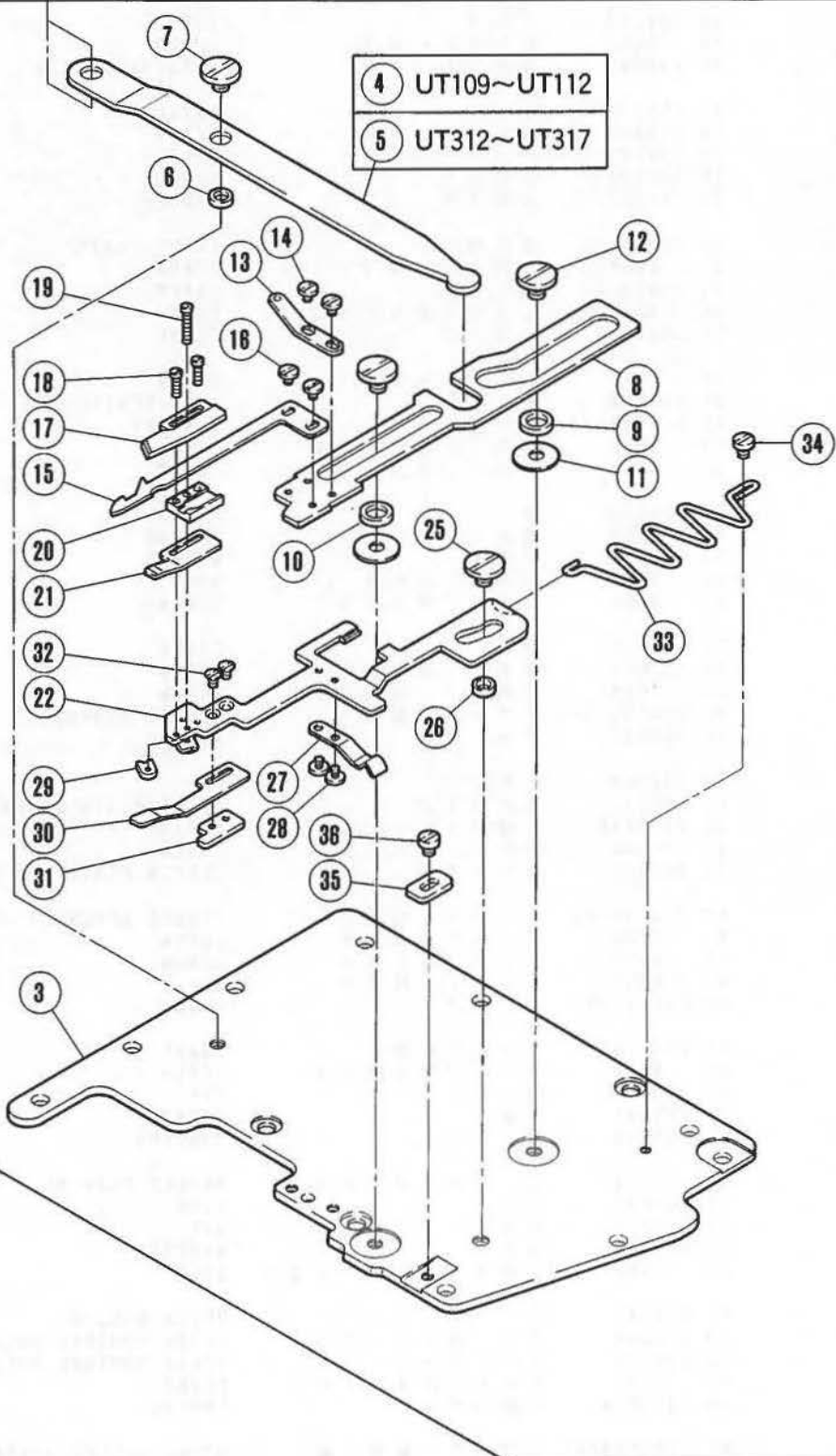
REF. NO.	PART NO. 部品番号	名称	NAME	QT.
1	256554-9SY	上ローラー装置(組)	UPPER ROLLER ASSEMBLY	1
2	256510-9S	ブラケット(組)	BRACKET ASSEMBLY	1
3	256511-SD	ブラケット(組)	BRACKET ASSEMBLY	1
4	256512	調節ネジ	ADJUSTING SCREW	1
5	4503	平ネジ/M 6 × 2 0	SCREW	2
6	256518	軸	SHAFT	1
7	202901	止メ輪	RING	1
8	240257	圧縮バネ	SPRING	1
9	256517	ブラケット	BRACKET	1
10	4510	平ネジ/M 6 × 1 6	SCREW	1
11	7025	平ネジ/M 4 × 2 0	SCREW	1
12	4821	六角ナット/M 4	NUT	1
13	256519	リンク	LINK	1
14	7066	段付ネジ/M 4	SCREW	2
15	306789	防振ゴム	CUSHION RUBBER	1
16	256520	レバー	LEVER	1
17	256521	段付ネジ	SCREW	1
18	256524-91	レバー	LEVER	1
19	256527	段付ネジ	SCREW	1
20	240258	波板座金	WASHER	1
21	256529A	案内板	GUIDE PLATE	1
22	7068	六角ネジ/M 5 × 1 0	SCREW	2
23	256530A	軸	SHAFT	1
24	4514	止ネジ/M 5 × 5	SCREW	1
25	256531	クランク	CRANK	1
26	7083	皿ネジ/M 4 × 1 0	SCREW	3
27	256533	板バネ	FLAT SPRING	1
28	256528-92	ブラケット	BRACKET	1
29	4510	平ネジ/M 6 × 1 6	SCREW	1
30	4539	止ネジ/M 5 × 6	SCREW	1
31	256532	軸	SHAFT	1
32	240259	座金	WASHER	1
33	240102	座金	WASHER	1
34	7140	Uナット/M 8	NUT	1
35	4568	止ネジ/M 5 × 8	SCREW	1
36	256548	カバー	COVER	1
37	7074	平ネジ/M 5 × 5	SCREW	2
38	7068	六角ネジ/M 5 × 1 0	SCREW	2
39	256555-91Y	クラッチ(組)	CLUTCH ASSEMBLY	1
40	256012	クラッチ	CLUTCH	2
41	306500	平行ピン	PIN	6
42	306243	案内板(組)	GUIDE PLATE ASSEMBLY	6
43	240114B	圧縮バネ	SPRING	12
44	7083	皿ネジ/M 4 × 1 0	SCREW	3
45	256535	クラッチ板	CLUTCH PLATE	1
46	256550-91	スリーブ(組)	SLEEVE ASSEMBLY	1
47	7139	ピン付ネジ/M 4	SCREW	1
48	4539	止ネジ/M 5 × 6	SCREW	1
49	256558	丸ナット/M 2 0	NUT	1
50	256513-92	クランク	CRANK	1
51	256513	クランク本体	CRANK	1
52	4534	平ネジ/M 6 × 1 4	SCREW	1
53	256514	段付ピン	PIN	1
54	137441	座金	WASHER	2
55	256515	ブッシュ	BUSHING	2
56	240011	ニードルベアリング	NEEDLE BEARING	2
57	256516	リンク	LINK	1
58	4805	六角ナット/M 5	NUT	2
59	137441	座金	WASHER	1
60	7138	六角ボルト/M 5 × 2 0	BOLT	1
61	256543	ローラー(上)	UPPER ROLLER	1
62	256538	ギヤローラー(上)	UPPER TOOTHED ROLLER	1
63	256539	ギヤローラー(上)	UPPER TOOTHED ROLLER	1
64	7083	皿ネジ/M 4 × 1 0	SCREW	3
65	240257A	圧縮バネ	SPRING	1
66	256554A9SY	上ローラー装置(組)	UPPER ROLLER ASSEMBLY	1

UT109~UT112	電気式 ELECTRIC TYPES
UT312~UT317	空圧式 PNEUMATIC TYPES

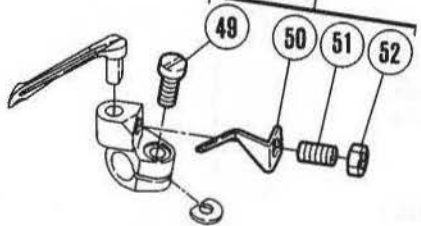


- ① UT109~UT112
- ② UT312~UT317

- ④ UT109~UT112
- ⑤ UT312~UT317



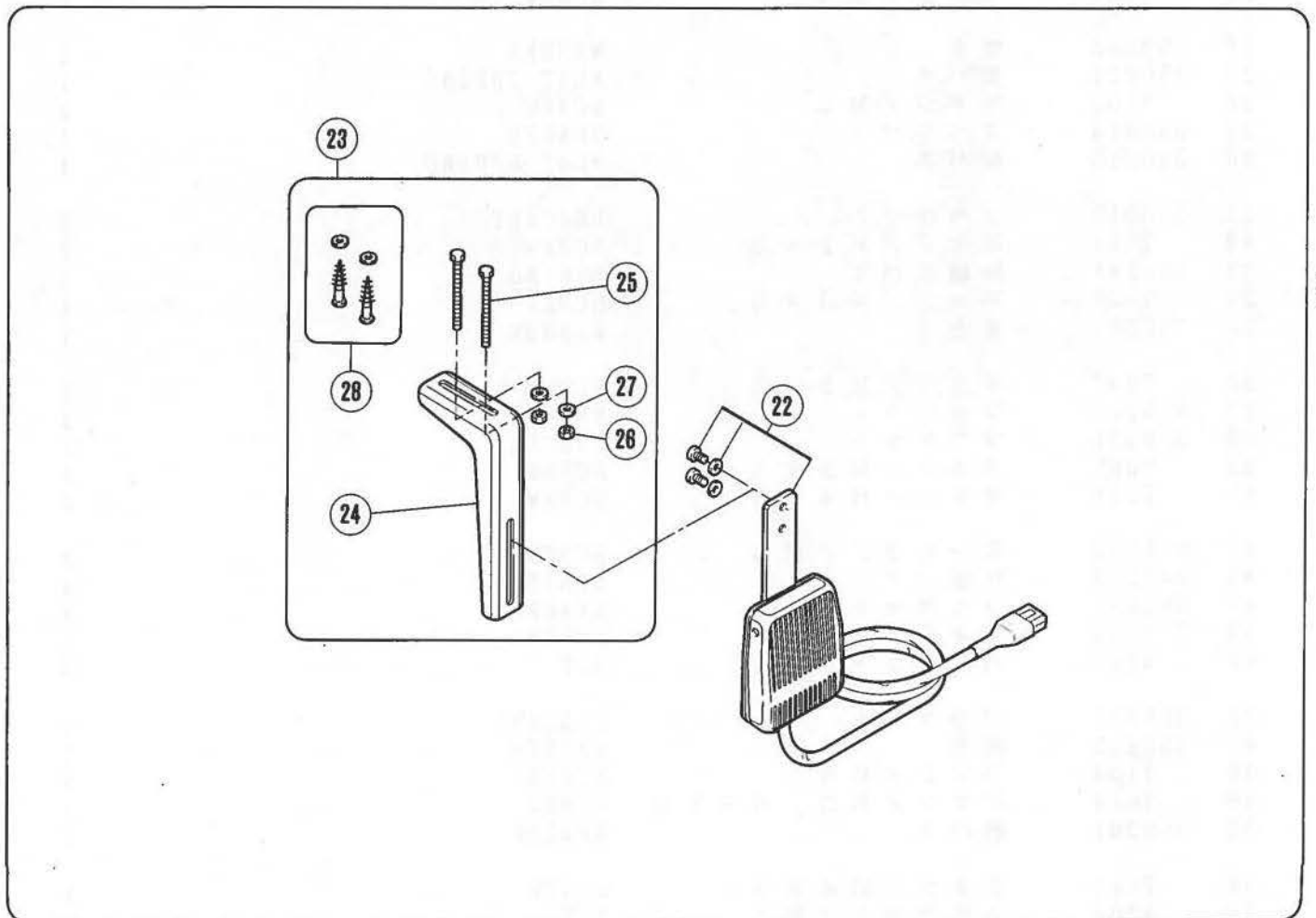
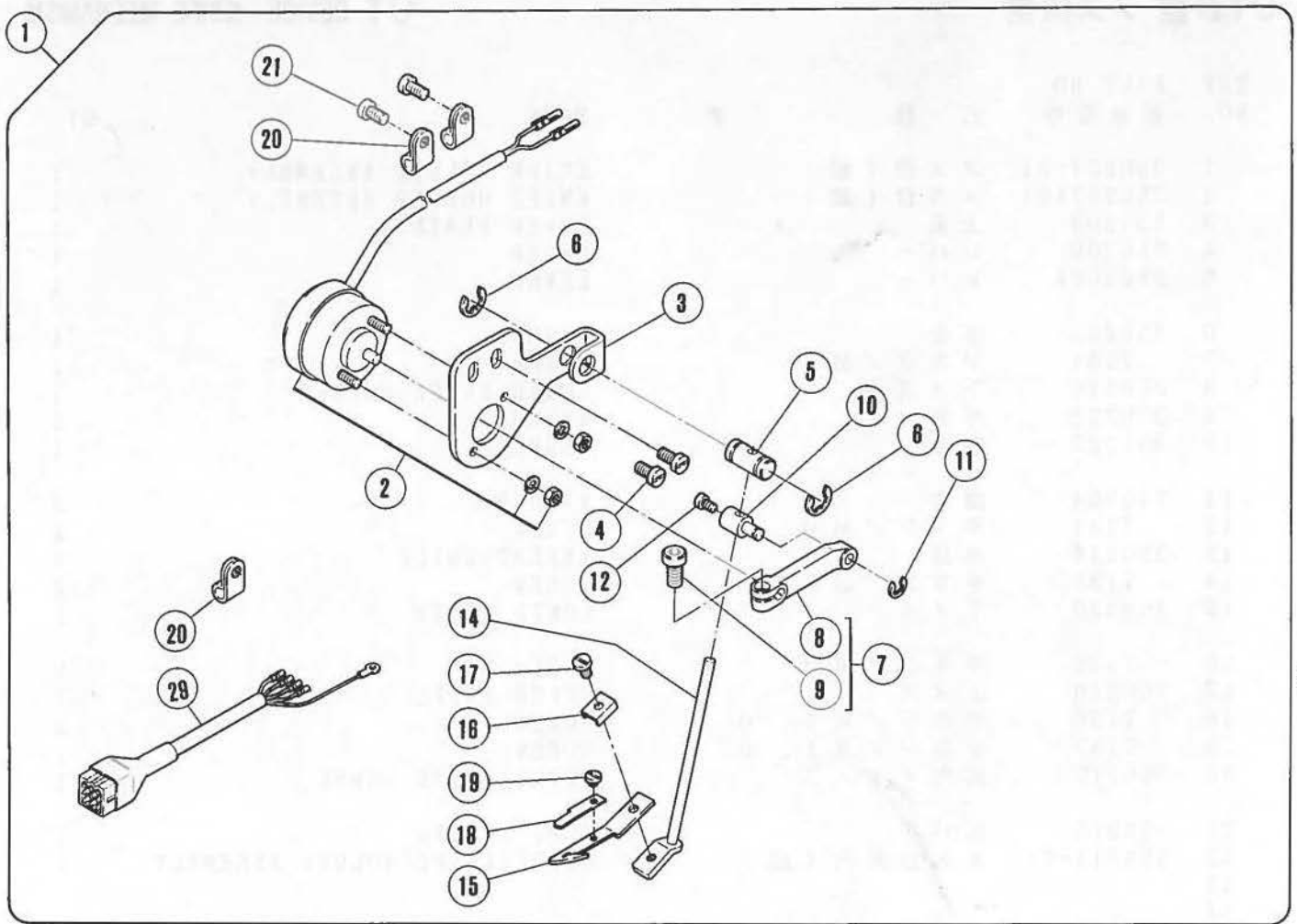
附属品に梱入
Put in accessory



UT装置メス機構

UT DEVICE KNIFE MECHANISM

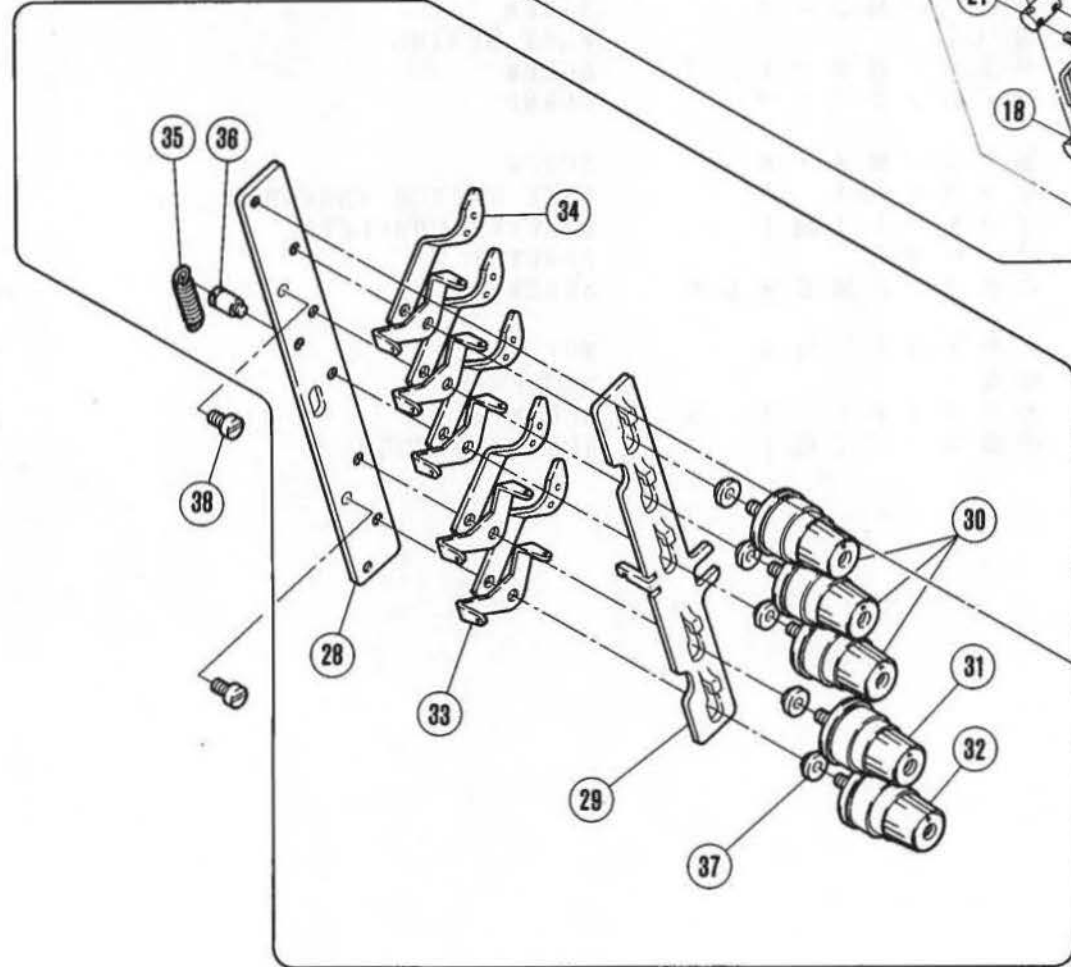
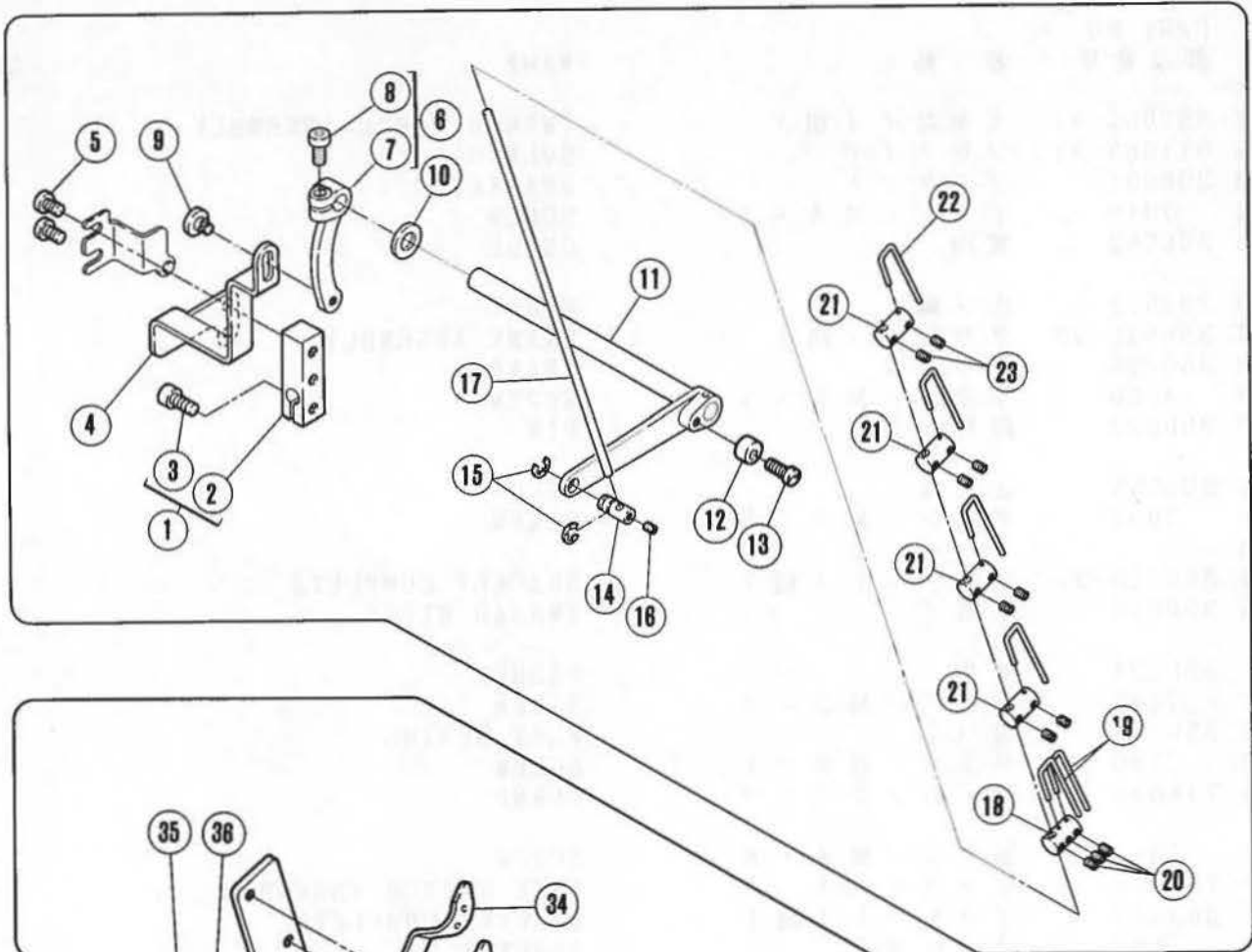
REF. NO.	PART NO. 部品番号	名称	NAME	QT.
1	350207-91	メス台 (組)	KNIFE HOLDER ASSEMBLY	1
2	350207A91	メス台 (組)	KNIFE HOLDER ASSEMBLY	1
3	350208	上蓋	COVER PLATE	1
4	350209	レバー	LEVER	1
5	350209A	レバー	LEVER	1
6	350223	座金	WASHER	1
7	7134	平ネジ / M 4	SCREW	1
8	350210	下メス台	LOWER KNIFE HOLDER	1
9	350222	座金	WASHER	1
10	350223	座金	WASHER	1
11	240254	座金	WASHER	2
12	7134	平ネジ / M 4	SCREW	2
13	350224	糸道	THREAD GUIDE	1
14	7135	平ネジ / M 2	SCREW	2
15	350220	下メス	LOWER KNIFE	1
16	7135	平ネジ / M 2	SCREW	2
17	350218	上メス	UPPER KNIFE	1
18	7136	平ネジ / M 1 . 6	SCREW	2
19	7137	平ネジ / M 1 . 6	SCREW	1
20	350217	案内 / 下メス	GUIDE / KNIFE LOWER	1
21	350215	板バネ	FLAT SPRING	1
22	350211-91	メス台案内 (組)	GUIDE KNIFE HOLDER ASSEMBLY	1
23				
24				
25	7134	平ネジ / M 4	SCREW	1
26	350223	座金	WASHER	1
27	350221	板バネ	FLAT SPRING	1
28	7135	平ネジ / M 2	SCREW	2
29	350214	スペーサー	SPACER	1
30	350216	板バネ	FLAT SPRING	1
31	350219	ブラケット	BRACKET	1
32	7071	皿ネジ / M 2 x 3	SCREW	2
33	350228	線細工バネ	SPRING	1
34	7007	平ネジ / M 3 x 3	SCREW	1
35	350227	座金	WASHER	1
36	7007	平ネジ / M 3 x 3	SCREW	1
37	350225	ブラケット	BRACKET	1
38	350226	ブラケット	BRACKET	1
39	7007	平ネジ / M 3 x 3	SCREW	1
40	7018	平ネジ / M 4 x 6	SCREW	2
41	350200	ピン付ネジ / M 5	SCREW	1
42	240255	圧縮バネ	SPRING	1
43	350201	ブラケット	BRACKET	1
44	4758	止ネジ / M 5	SCREW	1
45	4805	六角ナット / M 5	NUT	3
46	350202	ブラケット	BRACKET	1
47	350223	座金	WASHER	1
48	7134	平ネジ / M 4	SCREW	1
49	7014	平ネジ / M 3 . 5 x 1 0	SCREW	1
50	350291	板バネ	SPRING	1
51	7181	止ネジ / M 4 x 8	SCREW	1
52	4804	六角ナット / M 4	NUT	1



UT装置 上糸払い機構

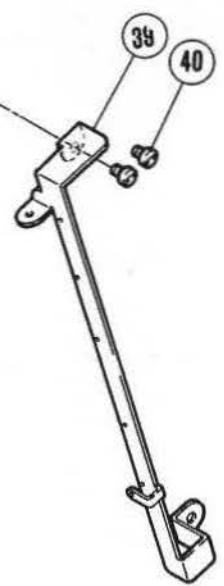
UT DEVICE UPPER THREAD WIPER MECHANISM

REF. NO.	PART NO. 部品番号	名称	NAME	QT.
1	350062-91	上糸払い (組)	THREAD WIPER ASSEMBLY	1
2	811063-91	ソレノイド	SOLENOID	1
3	350031	ブラケット	BRACKET	1
4	7019	平ネジ / M 4 × 8	SCREW	2
5	306553	案内	GUIDE	1
6	202522	止メ輪	RING	2
7	350026-92	クランク (組)	CRANK ASSEMBLY	1
8	350026	クランク	CRANK	1
9	4500	平ネジ / M 5 × 10	SCREW	1
10	350027	段付ピン	PIN	1
11	200555	止メ輪	RING	1
12	7009	平ネジ / M 3 × 5	SCREW	1
13				
14	350028-91	ブラケット (組)	BRACKET COMPLETE	1
15	350058	糸払い	THREAD WIPER	1
16	350034	座金	WASHER	1
17	7008	平ネジ / M 3 × 4	SCREW	1
18	350059	板バネ	FLAT SPRING	1
19	7183	平ネジ / M 2 × 1.7	SCREW	1
20	748005	ナイロクリップ	CLAMP	3
21	7019	平ネジ / M 4 × 8	SCREW	2
22	708004	ヒザスイッチ	KNEE SWITCH ASSEMBLY	1
23	303010	ブラケット (組)	BRACKET COMPLETE	1
24	197	ブラケット	BRACKET	1
25	4300	六角ネジ / M 5 × 50	SCREW	2
26	4805	六角ナット / M 5	NUT	2
27	204585	座金	WASHER	2
28	4910	木ネジ (平) / 3.5	SCREW	2
29	742272-91	中継コード (短)	JUNCTION CORD	1



- | | |
|----|--|
| 24 | 2本針 上飾り：有
2-Needle. With top cover thread. |
| 25 | 2本針 上飾り：無
2-Needle. Without top cover thread. |
| 26 | 3本針 上飾り：有
3-Needle. With top cover thread. |
| 27 | 3本針 上飾り：無
3-Needle. Without top cover thread. |

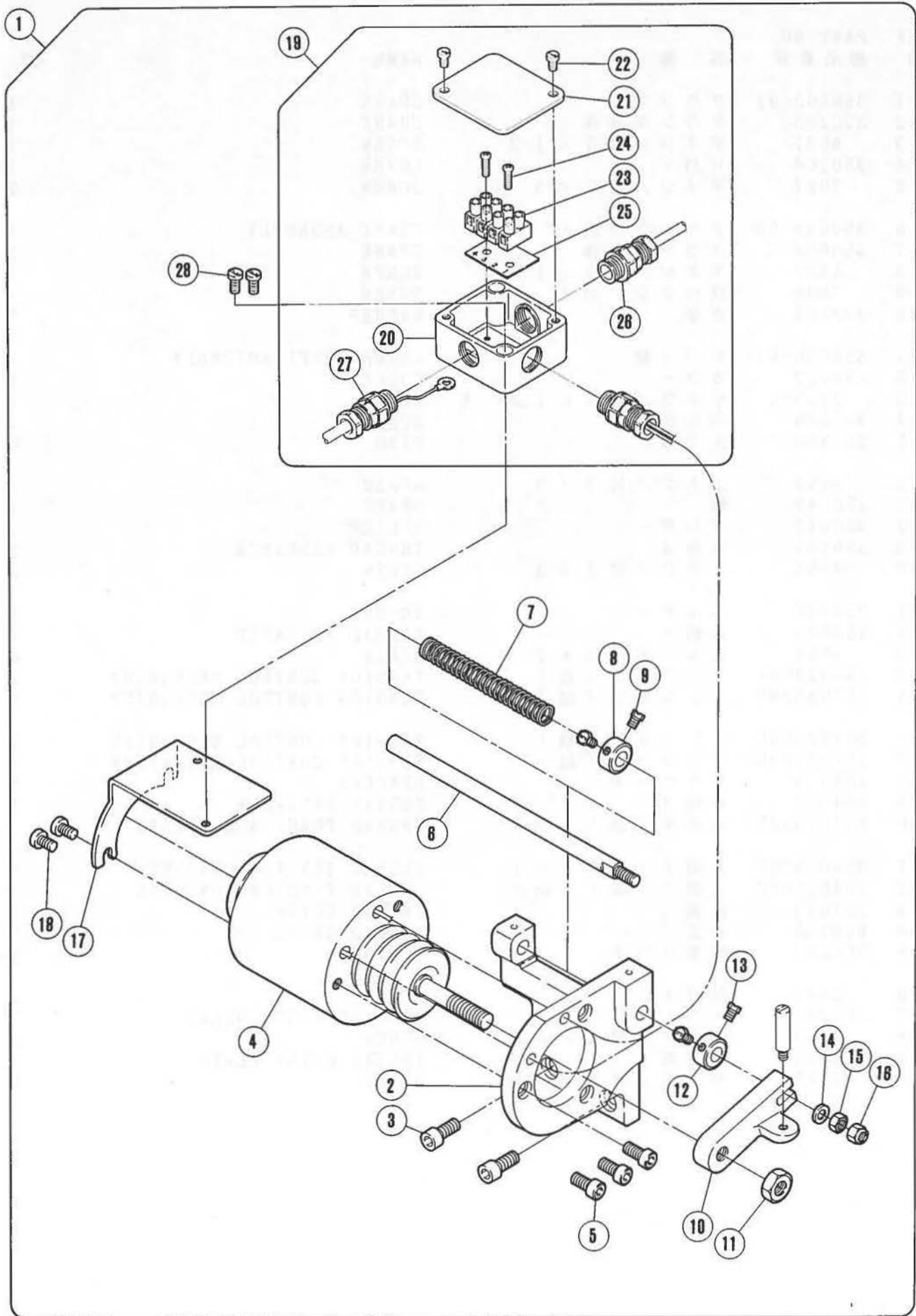
28, 29頁参照。
See pages 28, 29.



UT装置糸調子機構

UT DEVICE THREAD TENSION MECHANISM

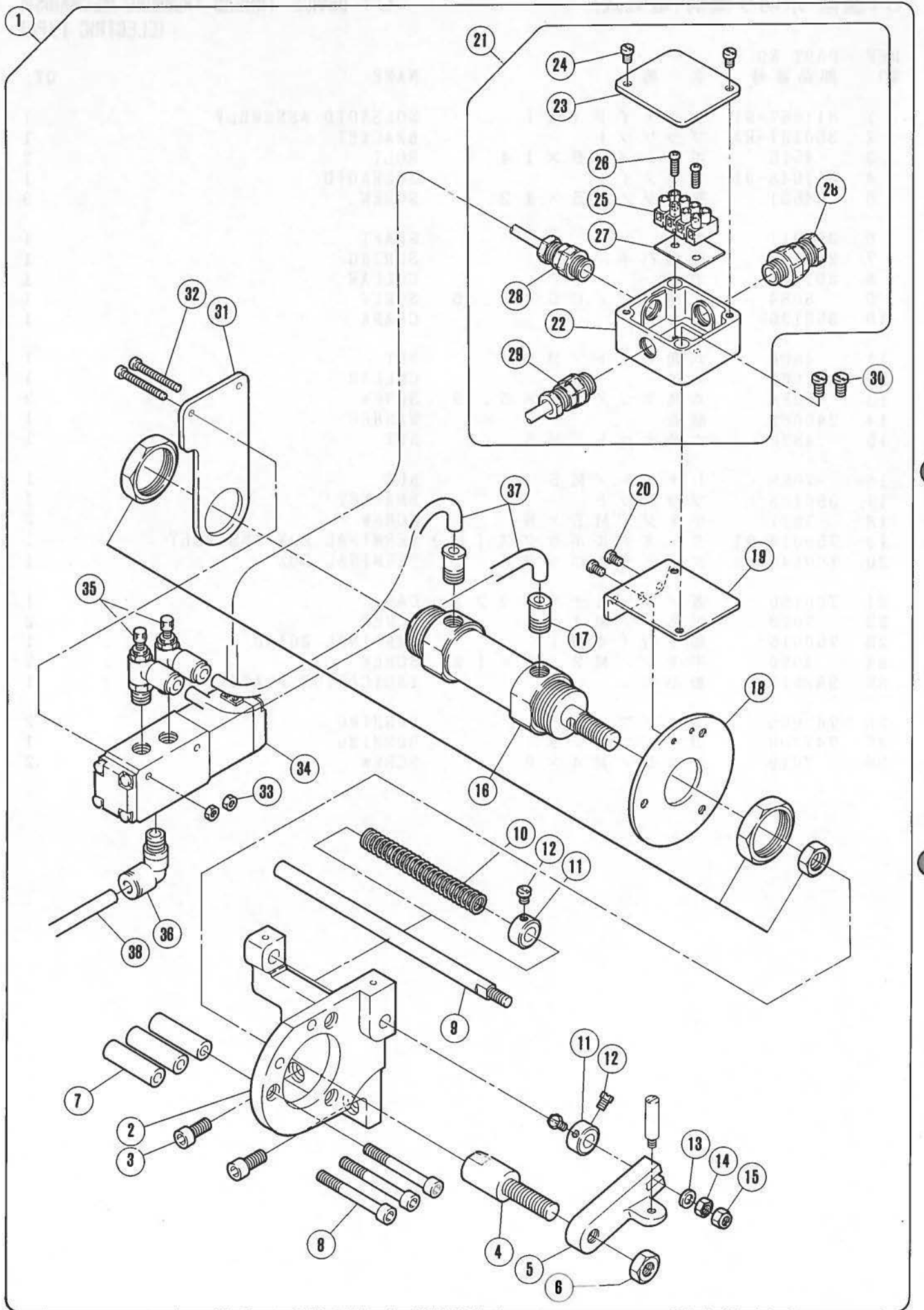
REF. NO.	PART NO. 部品番号	名称	NAME	QT.
1	350203-92	クランク	CRANK	1
2	350203	クランク本体	CRANK	1
3	4531	平ネジ / M 5 × 1 2	SCREW	1
4	350204	レバー	LEVER	1
5	7027	平ネジ / M 5 × 8	SCREW	2
6	350038-92	クランク (組)	CRANK ASSEMBLY	1
7	350038	クランク本体	CRANK	1
8	4531	平ネジ / M 5 × 1 2	SCREW	1
9	7066	段付ネジ / M 4	SCREW	1
10	202868	座金	WASHER	1
11	350039-91	レバー軸	LEVER-SHAFT ASSEMBLY	1
12	254022	カラール	COLLAR	1
13	2133-1	平ネジ / C 5 × 1 2 . 5	SCREW	1
14	350043	ホルダー	HOLDER	1
15	200983	止メ輪	RING	2
16	4554	止ネジ / M 3 × 3	SCREW	1
17	350042	軸	SHAFT	1
18	350047	ホルダー	HOLDER	1
19	350045	糸弛メ	THREAD RELEASER	2
20	4554	止ネジ / M 3 × 3	SCREW	3
21	350046	ホルダー	HOLDER	4
22	350045	糸弛メ	THREAD RELEASER	4
23	4554	止ネジ / M 3 × 3	SCREW	8
24	254023C9U	テンション (組)	TENSION CONTROL MECHANISM	1
25	254023B9U	テンション (組)	TENSION CONTROL MECHANISM	1
26	254023E9U	テンション (組)	TENSION CONTROL MECHANISM	1
27	254023D9U	テンション (組)	TENSION CONTROL MECHANISM	1
28	254019	ブラケット	BRACKET	1
29	254021	糸弛メ	THREAD RELEASER	1
30	254010A9U	糸調子 (組) (強)	THREAD TENSION COMPLETE	1
31	254010B9U	糸調子 (組) (中)	THREAD TENSION COMPLETE	1
32	254010C9U	糸調子 (組) (弱)	THREAD TENSION COMPLETE	1
33	254020	糸道	THREAD GUIDE	1
34	206203	糸道	THREAD GUIDE	1
35	306301	引張りバネ	SPRING	1
36	5447	段付ネジ / C 5	SCREW	1
37	206202	スベサー	TENSION POST COLLAR	1
38	7019	平ネジ / M 4 × 8	SCREW	2
39	254018	糸道板	THREAD GUIDE PLATE	1
40	7017	平ネジ / M 4 × 5	SCREW	2



UT装置 糸切り機構(電気式)

UT DEVICE THREAD TRIMMING MECHANISM
(ELECTRIC TYPE)

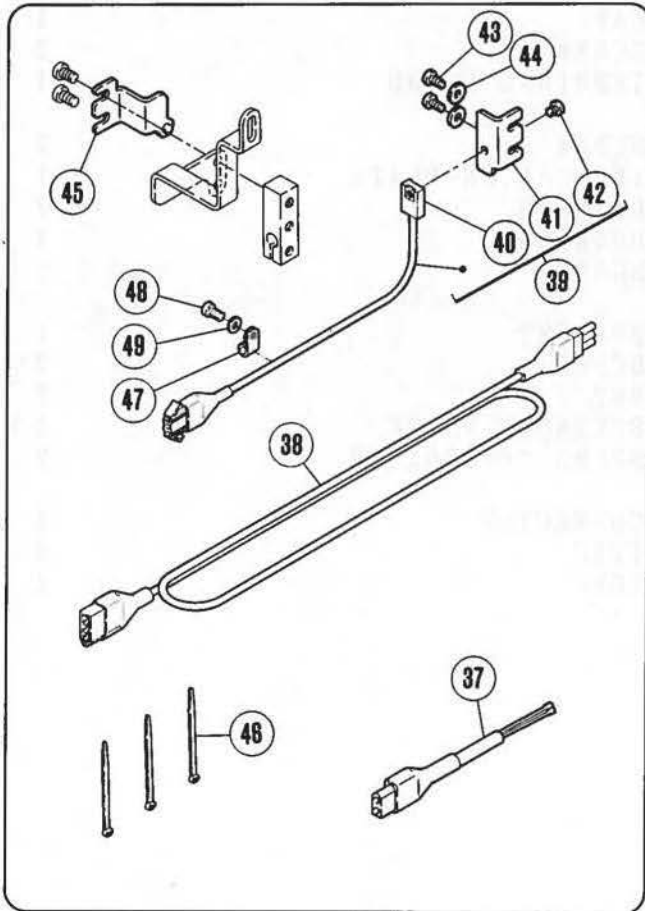
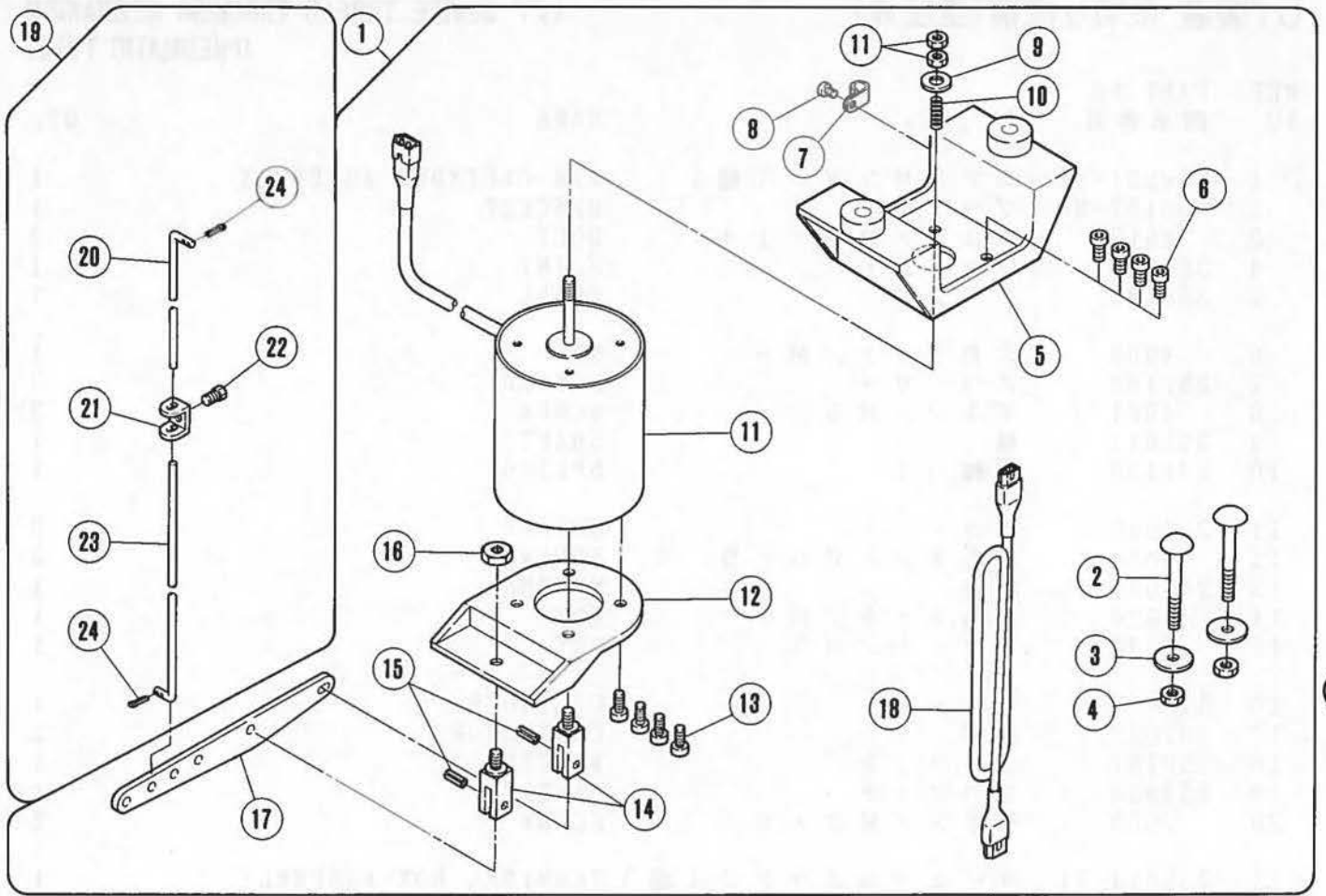
REF. NO.	PART NO. 部品番号	名称	NAME	QT.
1	811067-91	ソレノイド (組)	SOLENOID ASSEMBLY	1
2	350197-RA	ブラケット	BRACKET	1
3	4515	ボルト / M 6 × 1 4	BOLT	2
4	811048-91	ソレノイド	SOLENOID	1
5	4531	平ネジ / M 5 × 1 2	SCREW	3
6	350011	軸	SHAFT	1
7	240130	圧縮バネ	SPRING	1
8	201665	カラー	COLLAR	1
9	5084	六角ネジ / C 5 × 5 . 5	SCREW	1
10	350199	クランク	CRANK	1
11	4808	六角ナット / M 8	NUT	1
12	201665	カラー	COLLAR	1
13	5084	六角ネジ / C 5 × 5 . 5	SCREW	2
14	240062	座金	WASHER	1
15	4820	六角ナット / M 5	NUT	1
16	7088	Uナット / M 5	NUT	1
17	350198	ブラケット	BRACKET	1
18	7027	平ネジ / M 5 × 8	SCREW	2
19	750014-91	ターミナルボックス (組)	TERMINAL BOX ASSEMBLY	1
20	760149-KA	ターミナルボックス	TERMINAL BOX	1
21	760150	蓋 / ターミナルボックス	CAP	1
22	7018	平ネジ / M 4 × 6	SCREW	2
23	750015	端子台 (4極)	TERMINAL BOARD	1
24	4020	平ネジ / M 2 . 5 × 1 2	SCREW	2
25	9A2519	表示板	INDICATION PLATE	1
26	747005	コードブッシュ	BUSHING	2
27	747006	コードブッシュ	BUSHING	1
28	7019	平ネジ / M 4 × 8	SCREW	2



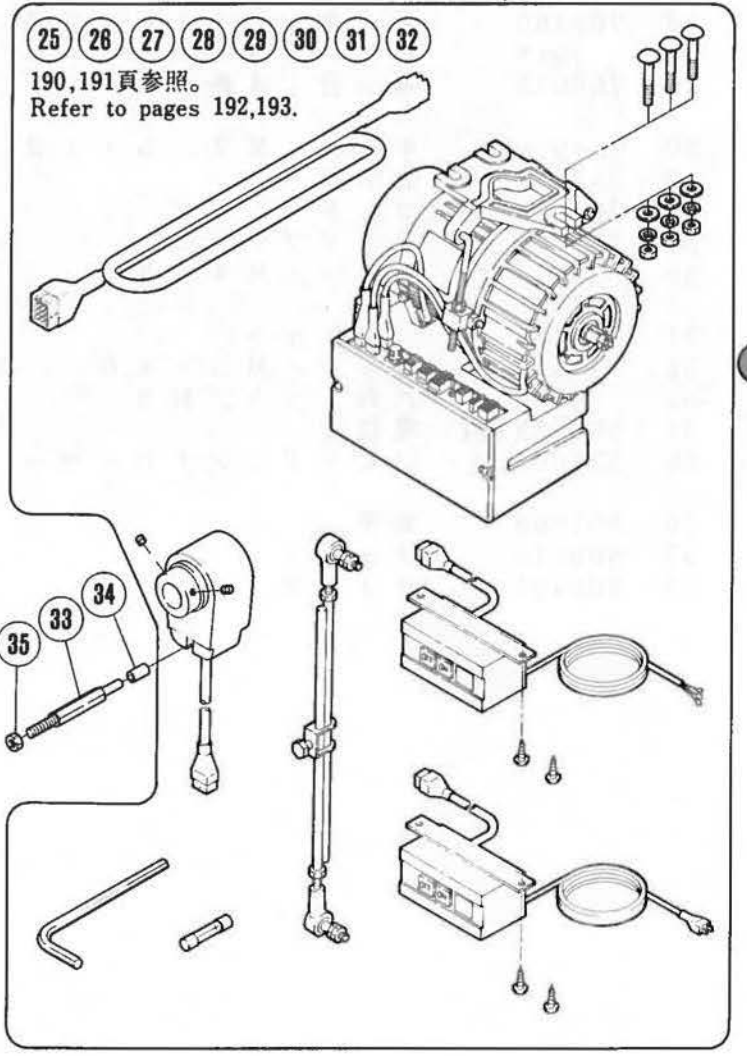
UT装置 糸切り機構(空圧式)

UT DEVICE THREAD TRIMMING MECHANISM (PNEUMATIC TYPE)

REF. NO.	PART NO. 部品番号	名称	NAME	QT.
1	350231-91	エアシリンダ - (組)	AIR CYLINDER ASSEMBLY	1
2	350197-RA	ブラケット	BRACKET	1
3	4515	ボルト / M 6 × 1 4	BOLT	2
4	350186	ジョイント	JOINT	1
5	350199	クランク	CRANK	1
6	4808	六角ナット / M 8	NUT	1
7	350188	スペーサー	SPACER	3
8	4561	平ネジ / M 5	SCREW	3
9	350011	軸	SHAFT	1
10	240130	圧縮バネ	SPRING	1
11	201665	カラー	COLLAR	2
12	5084	六角ネジ / C 5 × 5 . 5	SCREW	3
13	240062	座金	WASHER	1
14	4820	六角ナット / M 5	NUT	1
15	7088	Uナット / M 5	NUT	1
16	513065	シリンダ	CYLINDER	1
17	601095	継手	CONNECTOR	2
18	350187	ブラケット	BRACKET	1
19	350050	ブラケット	BRACKET	1
20	7009	平ネジ / M 3 × 5	SCREW	2
21	750014-91	ターミナルボックス (組)	TERMINAL BOX ASSEMBLY	1
22	760149-KA	ターミナルボックス本体	TERMINAL BOX	1
23	760150	蓋 / ターミナルボックス	CAP	1
24	7018	平ネジ / M 4 × 6	SCREW	2
25	750015	端子台 (4 極)	TERMINAL BOARD	1
26	4020	平ネジ / M 2 . 5 × 1 2	SCREW	2
27	9A2519	表示板	INDICATION PLATE	1
28	747005	コードブッシュ	BUSHING	2
29	747006	コードブッシュ	BUSHING	1
30	7019	平ネジ / M 4 × 8	SCREW	2
31	350237	ブラケット	BRACKET	1
32	4567	平ネジ / M 3 × 4 0	SCREW	2
33	4819	六角ナット / M 3	NUT	2
34	562022-91	電磁弁	SOLENOID VALVE	1
35	527009	スピードコントローラ	SPEED CONTROLLER	2
36	601068	継手	CONNECTOR	1
37	600010	チューブ	TUBE	2
38	600101	チューブ	TUBE	1



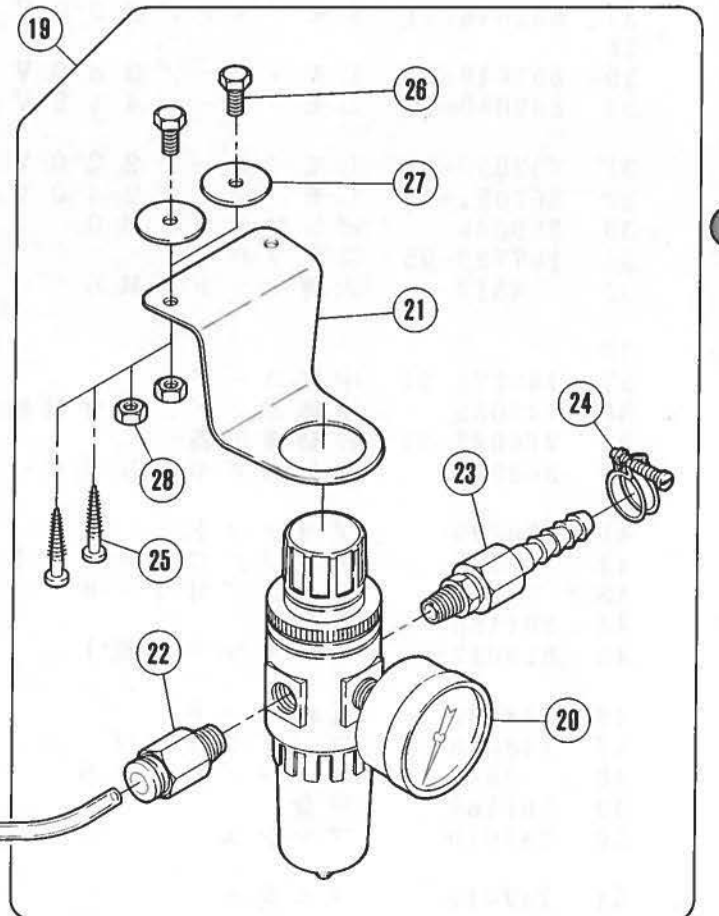
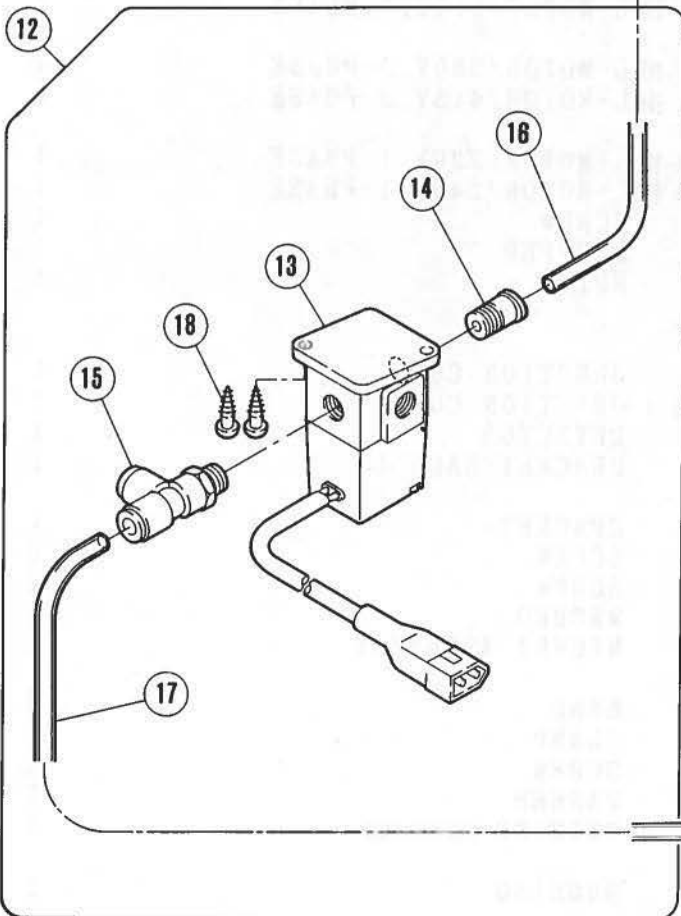
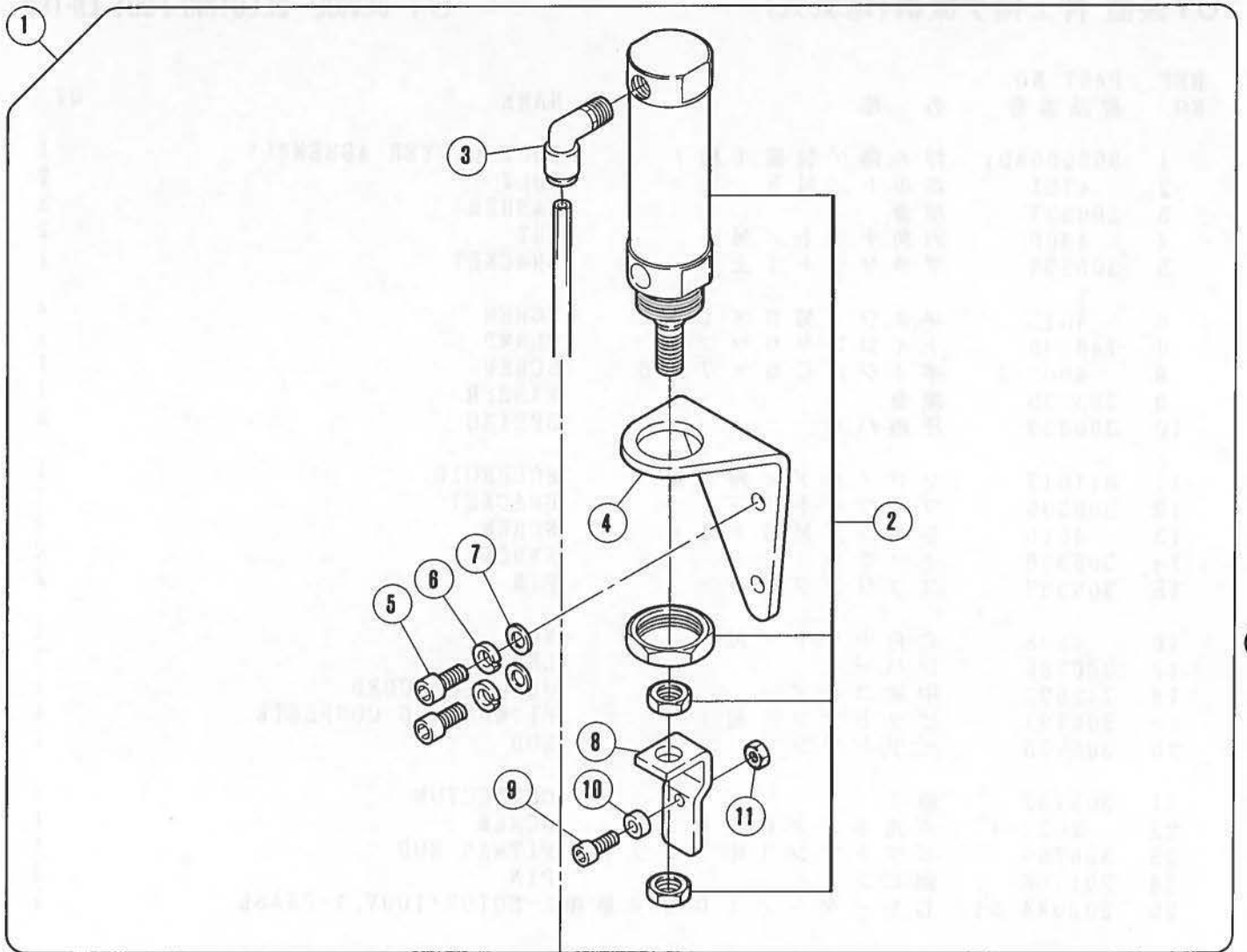
- 50 UT316, UT317
- 51 UT109, UT110, UT111, UT112, UT317
UT312, UT313, UT314, UT315, UT316



UT装置 押エ揚ゲ機構(電気式)

UT DEVICE ELECTRIC FOOT LIFTER

REF. NO.	PART NO. 部品番号	名称	NAME	QT.
1	306566A91	押エ揚ゲ装置(組)	FOOT LIFTER ASSEMBLY	1
2	4751	ボルト/M 8	BOLT	2
3	206337	座金	WASHER	2
4	4808	六角ナット/M 8	NUT	2
5	306334	ブラケット(上)	BRACKET	1
6	4515	平ネジ/M 6 × 1 4	SCREW	4
7	748006	ナイロンクリップ	CLAMP	1
8	4009-1	平ネジ/C 5 × 7 . 5	SCREW	1
9	303335	座金	WASHER	1
10	306339	圧縮バネ	SPRING	2
11	811017	ソレノイド/押エ揚ゲ	SOLENOID	1
12	306335	ブラケット(下)	BRACKET	1
13	4515	平ネジ/M 6 × 1 4	SCREW	4
14	306338	ナックル	KNUCKLE	2
15	306337	スプリングピン	PIN	2
16	4808	六角ナット/M 8	NUT	1
17	306336	レバー	LEVER	1
18	742092	中継コード	JUNCTION CORD	1
19	306791	ピットマン(組)	PITMAN ROD COMPLETE	1
20	306793	ピットマン	ROD	1
21	306792	継手	CONNECTOR	1
22	2022-4	六角ネジ/C 1 0 × 9	SCREW	1
23	306795	ピットマン(中)ロッド	PITMAN ROD	1
24	201166	割ピン	PIN	2
25	802044-91	Lモーター/1 0 0 V 単相	L-MOTOR/100V, 1-PHASE	1
26	802045-91	Lモーター/2 0 0 V 3 相	L-MOTOR/200V, 3-PHASE	1
27	802046-91	Lモーター/2 2 0 V 3 相	L-MOTOR/220V, 3-PHASE	1
28				1
29	802048-91	Lモーター/3 8 0 V 3 相	L-MOTOR/380V, 3-PHASE	1
30	802049-91	Lモーター/4 1 5 V 3 相	L-MOTOR/415V, 3-PHASE	1
31	802050-91	Lモーター/2 2 0 V 単相	L-MOTOR/220V, 1-PHASE	1
32	802051-91	Lモーター/2 4 0 V 単相	L-MOTOR/240V, 1-PHASE	1
33	350035	ピン付ネジ/M 6	SCREW	1
34	107723-05	ストッパー	STOPPER	1
35	4818	六角ナット/M 6	NUT	1
36				
37	742271-91	中継コード	JUNCTION CORD	1
38	742089	中継コード/(作動検出)	JUNCTION CORD	1
39	716022-91	作動検出器	DETECTOR	1
40	303323	取付台/ホール I C	BRACKET/HALL IC	1
41	350205	ブラケット	BRACKET	1
42	2905	平ネジ/C 5 × 4 . 5	SCREW	1
43	7019	平ネジ/M 4 × 8	SCREW	2
44	201185	座金	WASHER	2
45	810012-91	マグネット(組)	MAGNET ASSEMBLY	1
46	748002	東線バンド	BAND	3
47	748003	コードクリップ	CLAMP	1
48	7019	平ネジ/M 4 × 8	SCREW	1
49	201185	座金	WASHER	1
50	747010	ブッシュ	BUSHING	1
51	747011	ブッシュ	BUSHING	1



UT装置 押エ揚ゲ機構(空圧式)

UT DEVICE PNEUMATIC FOOT LIFTER

REF. NO.	PART NO. 部品番号	名称	NAME	QT.
1	511013-91	シリンダー (組)	CYLINDER COMPLETE	1
2	511004	エアシリンダー	AIR CYLINDER	1
3	601068	継手	CONNECTOR	1
4	350189	ブラケット	BRACKET	1
5	4515	ボルト / M 6 × 1 4	BOLT	2
6	202045	バネ座金	SPRING WASHER	2
7	202433	座金	WASHER	2
8	179449-25	作動板	DRIVING PLATE	1
9	5594	平ネジ / C 7 × 1 3 . 5	SCREW	1
10	301495	座金	WASHER	1
11	5426	六角ナット / C 7	NUT	1
12	561021-91	電磁弁 (組)	SOLENOID VALVE ASSEMBLY	1
13	561010-91	電磁弁	SOLENOID VALVE	1
14	601095	継手	CONNECTOR	1
15	601086	継手	CONNECTOR	1
16	600101	チューブ	TUBE	1
17	600099	チューブ	TUBE	1
18	4911	木ネジ (平) / 4 . 1	SCREW	2
19	522007	レギュレーター (組)	FILTER/REGULATOR ASSEMBLY	1
20	522008	フィルターレギュレーター	FILTER/REGULATOR	1
21	300372	ブラケット	BRACKET	1
22	601053	継手	JOINT	1
23	601049	ホースジョイント	CONNECTOR	1
24	608002	ワイヤーバンド	HOSE BAND	1
25	4910	木ネジ (平) / 3 . 5	SCREW	2
26	4304	六角ネジ / M 6 × 1 6	SCREW	2
27	210061	座金	WASHER	2
28	4806	六角ナット / M 6	NUT	2

テープカッター(TK202・TK402)

TAPE CUTTER(TK202・TK402)

REF. NO.	PART NO. 部品番号	名称	NAME	QT.
1	350307-9S	テープカッター(組)	TAPE CUTTER ASSEMBLY	1
2	350097BSD	フレーム	FRAME	1
3	811061-91	ソレノイド	SOLENOID	1
4	4806	六角ナット / M 6	NUT	2
5	204293	バネ座金	SPRING WASHER	2
6	306003	上刃作動軸	SHAFT	1
7	204115	座金	WASHER	1
8	306004	圧縮バネ	SPRING	1
9	306005	調節ネジ	SCREW	1
10	4543	止ネジ / M 4 × 4	SCREW	1
11	350096-SD	上刃台	MOVABLE BLADE BASE	1
12	4538	止ネジ / M 4 × 6	SCREW	1
13	350081	上刃(移動刃)	MOVABLE BLADE	1
14	7043	皿ネジ / M 4 × 8	SCREW	2
15	306008A	レバー	LEVER	1
16	5381	平ネジ / C 10 × 1 4	SCREW	1
17	306012	角駒	BLOCK	1
18	5403	段付ネジ / C 9	SCREW	1
19	3018	六角ナット / C 9	NUT	1
20	306025	引張りバネ	SPRING	1
21	5422	段付ネジ / C 5	SCREW	1
22	306010	段付ピン	PIN	1
23	306011	止メ輪	RING	1
24	350061A	下刃(静止刃)	STATIONARY BLADE	1
25	5189	平ネジ / C 7 × 2 1	SCREW	2
26	307003	座金	WASHER	1
27	5324	段付ネジ / C 4	SCREW	1
28	350300	安全カバー	SAFETY COVER	1
29	7019	平ネジ / M 4 × 8	SCREW	4
30	240104	座金	WASHER	4
31	306022	布案内(大)	CLOTH GUIDE PLATE (LARGE)	1
32	5077	平ネジ / C 1 × 3	SCREW	2
33	306023	布案内(小)	CLOTH GUIDE PLATE (SMALL)	1
34	2921	平ネジ / C 3 × 4	SCREW	1
35	306015	スペーサー	SPACER	2
36	306014B	ブラケット	BRACKET	1
37	5230	皿ネジ / C 5 × 1 5	SCREW	2
38	350299-91	ブラケット(組)	BRACKET COMPLETE	1
39	350298	ブラケット	BRACKET	1
40	202647A	スプリングピン	PIN	1
41	7046	皿ネジ / M 5 × 1 2	SCREW	4
42	350297	ブラケット	BRACKET	1
43	7182	段付ネジ	SCREW	1
44	204888	皿バネ	SPRING	2
45	4818	六角ナット / M 6	NUT	1
46	350302	クランプレバー	CLAMP LEVER	1
47	204023	座金	WASHER	1
48	350301	丸ナット	NUT	1
49	250028	ストッパー	STOPPER	1
50	7017	平ネジ / M 4 × 5	SCREW	2
51	4510	平ネジ / M 6 × 1 6	SCREW	2
52	303335	座金	WASHER	2
53	350310	銘板	NAME PLATE	1
54	350305-9S	テープカッター(組)	TAPE CUTTER ASSEMBLY	1
55	811058-91	ソレノイド(組)	SOLENOID ASSEMBLY	1
56	350308	銘板	NAME PLATE	1
57	708004	ヒザスイッチ	KNEE SWITCH ASSEMBLY	1
58	303010	ブラケット(組)	BRACKET COMPLETE	1
59	197	ブラケット	BRACKET	1
60	4300	六角ネジ / M 5 × 5 0	SCREW	2
61	4805	六角ナット / M 5	NUT	2
62	204585	座金	WASHER	2
63	4910	木ネジ(平) / 3 . 5	SCREW	2
64	350097BSD	フレーム	FRAME	1

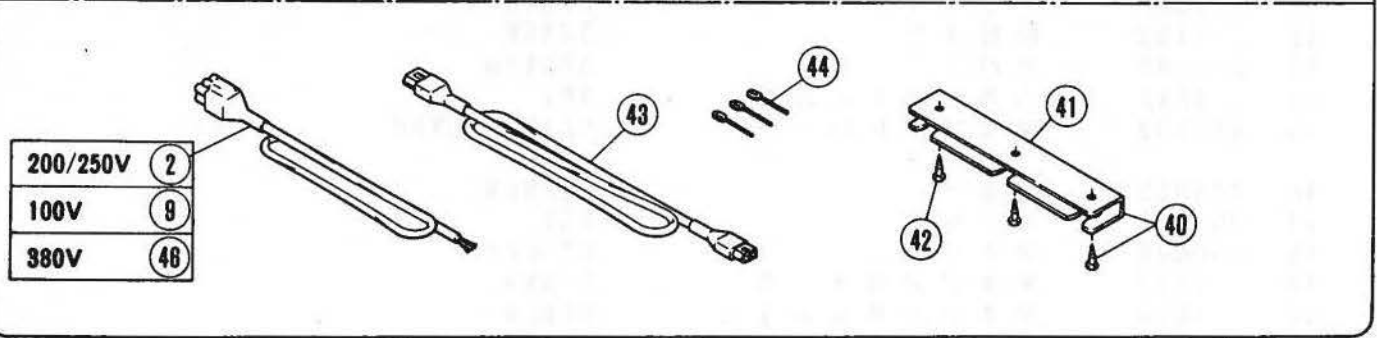
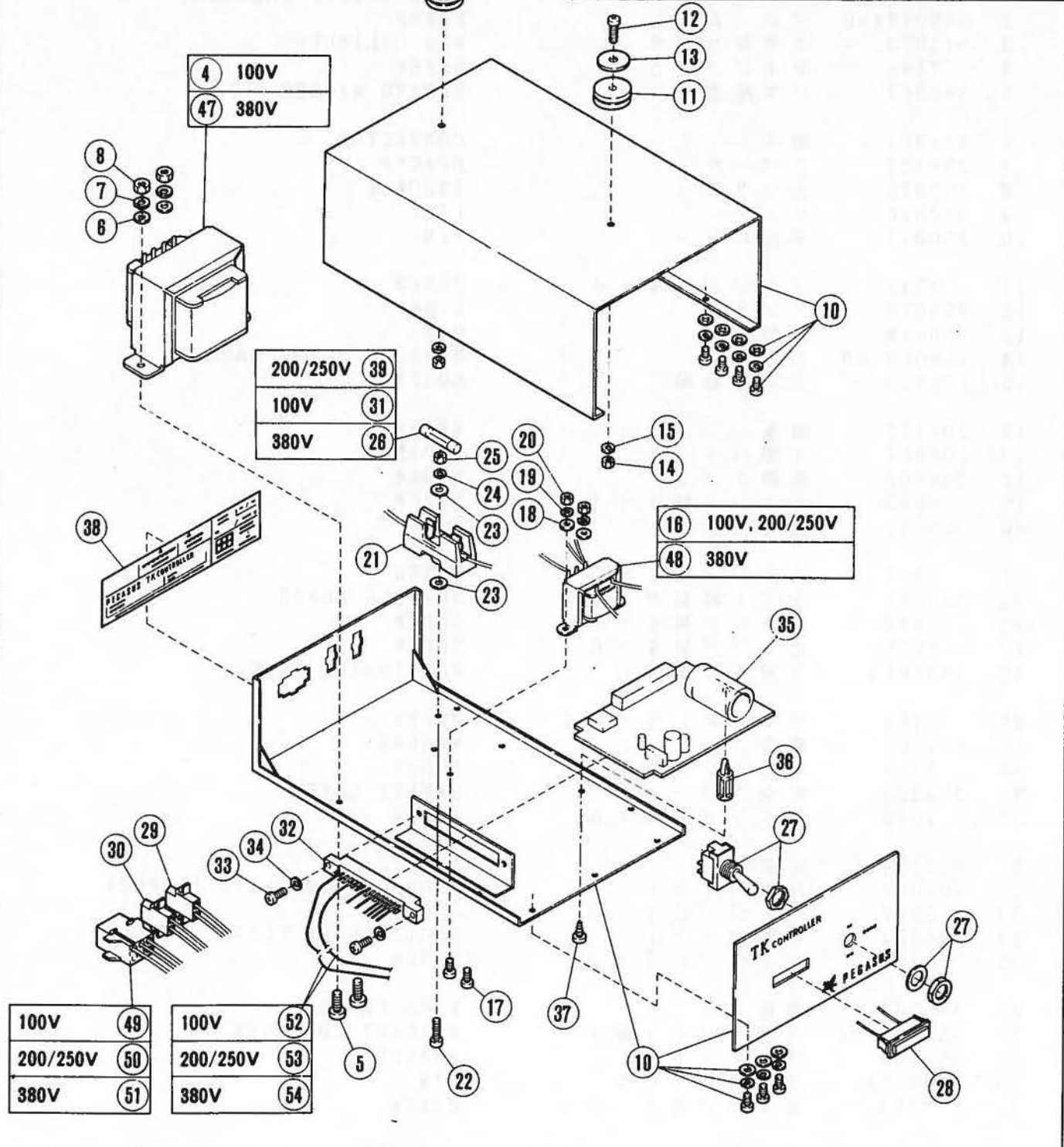
テープカッター(TK302)

TAPE CUTTER(TK302)

REF. NO.	PART NO. 部品番号	名称	NAME	QT.
1	350306-9S	テープカッター(組)	TAPE CUTTER ASSEMBLY	1
2	350074ASD	フレーム	FRAME	1
3	513073	エアシリンダー	AIR CYLINDER	1
4	7148	平ネジ/M 5	SCREW	2
5	303067	バネ座金	SPRING WASHER	2
6	601071	継手	CONNECTOR	2
7	350107	スペーサー	SPACER	1
8	350075	ナックル	KNUCKLE	1
9	350076	リンク	LINK	1
10	350077	平行ピン	PIN	1
11	4543	止ネジ/M 4 × 4	SCREW	2
12	350078	リンク	LINK	1
13	350079	段付ピン	PIN	1
14	350080-SD	上刃台	MOVABLE BLADE BASE	1
15	306003	上刃作動軸	SHAFT	1
16	204115	座金	WASHER	1
17	306004	圧縮バネ	SPRING	1
18	306005	調節ネジ	SCREW	1
19	4543	止ネジ/M 4 × 4	SCREW	1
20	350082	段付ピン	PIN	1
21	4537	止ネジ/M 4 × 5	SCREW	2
22	350081	上刃(移動刃)	MOVABLE BLADE	1
23	7043	皿ネジ/M 4 × 8	SCREW	2
24	4538	止ネジ/M 4 × 6	SCREW	1
25	350061A	下刃(静止刃)	STATIONARY BLADE	1
26	5189	平ネジ/C 7 × 2 1	SCREW	2
27	307003	座金	WASHER	1
28	5324	段付ネジ/C 4	SCREW	1
29	350300	安全カバー	SAFETY COVER	1
30	7019	平ネジ/M 4 × 8	SCREW	4
31	240104	座金	WASHER	4
32	306022	布案内(大)	CLOTH GUIDE PLATE (LARGE)	1
33	5077	平ネジ/C 1 × 3	SCREW	2
34	306023	布案内(小)	CLOTH GUIDE PLATE (SMALL)	1
35	2921	平ネジ/C 3 × 4	SCREW	2
36	350309	銘板	NAME PLATE	1
37	350299-91	ブラケット(組)	BRACKET COMPLETE	1
38	350298	ブラケット	BRACKET	1
39	202647A	スプリングピン	PIN	1
40	7046	皿ネジ/M 5 × 1 2	SCREW	4
41	350297	ブラケット	BRACKET	1
42	7182	段付ネジ	SCREW	1
43	204888	皿バネ	SPRING	2
44	4818	六角ナット/M 6	NUT	1
45	350302	クランプレバー	CLAMP LEVER	1
46	204023	座金	WASHER	1
47	350301	丸ナット	NUT	1
48	250028	ストッパ	STOPPER	1
49	7017	平ネジ/M 4 × 5	SCREW	2
50	4510	平ネジ/M 6 × 1 6	SCREW	2
51	303335	座金	WASHER	2

TK202

1	2	16	39	50	53	共通パーツ COMMON PARTS	
3	4	9	18	31	49		5 ~ 44
45	26	48	47	48	51		54

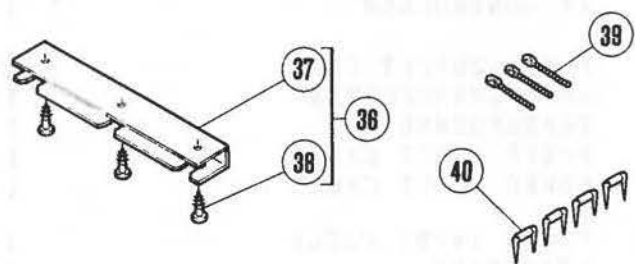
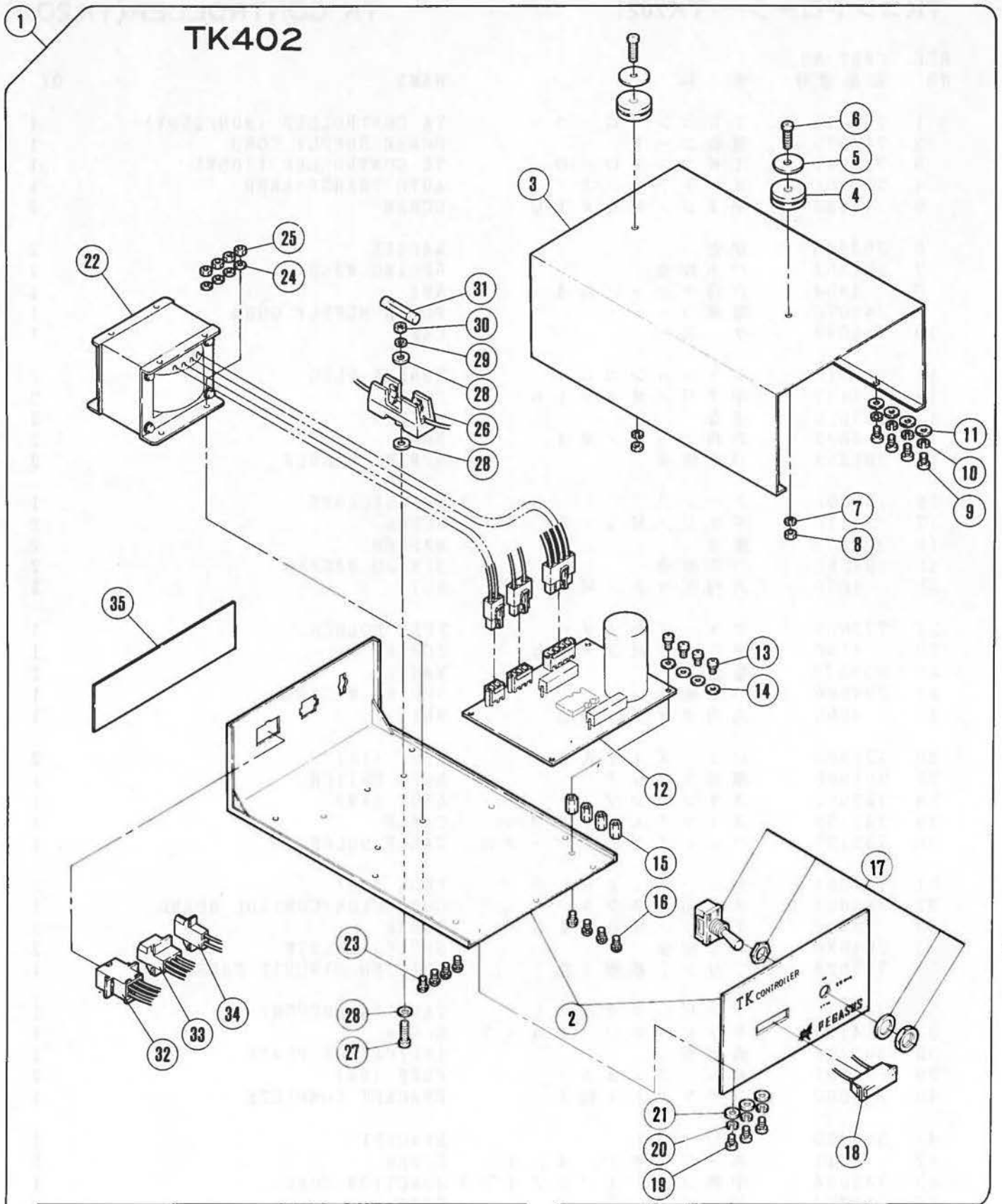


TKコントローラー(TK202)

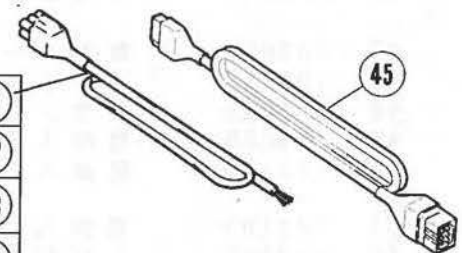
TK CONTROLLER(TK202)

REF. NO.	PART NO. 部品番号	名称	NAME	QT.
1	760040	T K コントローラー	TK CONTROLLER (200/250V)	1
2	742075	電源コード	POWER SUPPLY CORD	1
3	760041	T K コントローラー	TK CONTROLLER (100V)	1
4	790001	オートトランス	AUTO TRANSFORMER	1
5	4122	平ネジ / M 4 × 1 0	SCREW	2
6	303448	座金	WASHER	2
7	201252	バネ座金	SPRING WASHER	2
8	4804	六角ナット / M 4	NUT	2
9	742076	電源コード	POWER SUPPLY CORD	1
10	760042	ケース	CASE	1
11	202013	クッションゴム	RUBBER PLUG	2
12	4107	平ネジ / M 4 × 1 6	SCREW	2
13	303026	座金	WASHER	2
14	4802	六角ナット / M 4	NUT	2
15	201252	バネ座金	SPRING WASHER	2
16	791008	トランス	TRANSFORMER	1
17	4119	平ネジ / M 3 × 8	SCREW	2
18	202875	座金	WASHER	2
19	204586	バネ座金	SPRING WASHER	2
20	4800	六角ナット / M 3	NUT	2
21	772002	ヒューズホルダー	FUSE HOLDER	1
22	4105	平ネジ / M 3 × 1 5	SCREW	1
23	202875	座金	WASHER	2
24	204586	バネ座金	SPRING WASHER	1
25	4800	六角ナット / M 3	NUT	1
26	771003	ヒューズ (1 A)	FUSE (1A)	2
27	701008	電源スイッチ	MAIN SWITCH	1
28	783001	ネオンランプ	NEON LAMP	1
29	742136	スイッチ入力ケーブル	CABLE	1
30	742137	ソレノイド出力ケーブル	CABLE/SOLENOID	1
31	771004	ヒューズ (3 A)	FUSE (3A)	2
32	752024	基板用コネクタ	CONNECTOR/CONTROL BOARD	1
33	4104	平ネジ / M 3 × 1 0	SCREW	2
34	204586	バネ座金	SPRING WASHER	2
35	745022	プリント基板 (組)	PRINTED CIRCUIT PANEL	1
36	748011	タッピングサポート	TAPPING SUPPORT	1
37	4118	タッピングネジ / M 4 × 7	SCREW	1
38	301498	表示板	INDICATION PLATE	1
39	771001	ヒューズ (2 A)	FUSE (2A)	2
40	303500	ブラケット (組)	BRACKET COMPLETE	1
41	303499	ブラケット	BRACKET	1
42	4911	木ネジ (平) / 4 . 1	SCREW	3
43	742044	中継コード (ソレノイド)	JUNCTION CORD	1
44	748004	ビーズバンド	BAND	3
45	760044	T K コントローラー	TK CONTROLLER	1
46	742087	電源コード	POWER SUPPLY CORD	1
47	790003	オートトランス	AUTO TRANSFORMER	1
48	791022	トランス	TRANSFORMER	1
49	742085	電源入力ケーブル	POWER INPUT CABLE	1
50	742143	電源入力ケーブル	POWER INPUT CABLE	1
51	742107	電源入力ケーブル	POWER INPUT CABLE	1
52	742139	A C 配線リード	LEAD WIRE	1
53	742138	A C 配線リード	LEAD WIRE	1
54	742144	A C 配線リード	LEAD WIRE	1

TK402



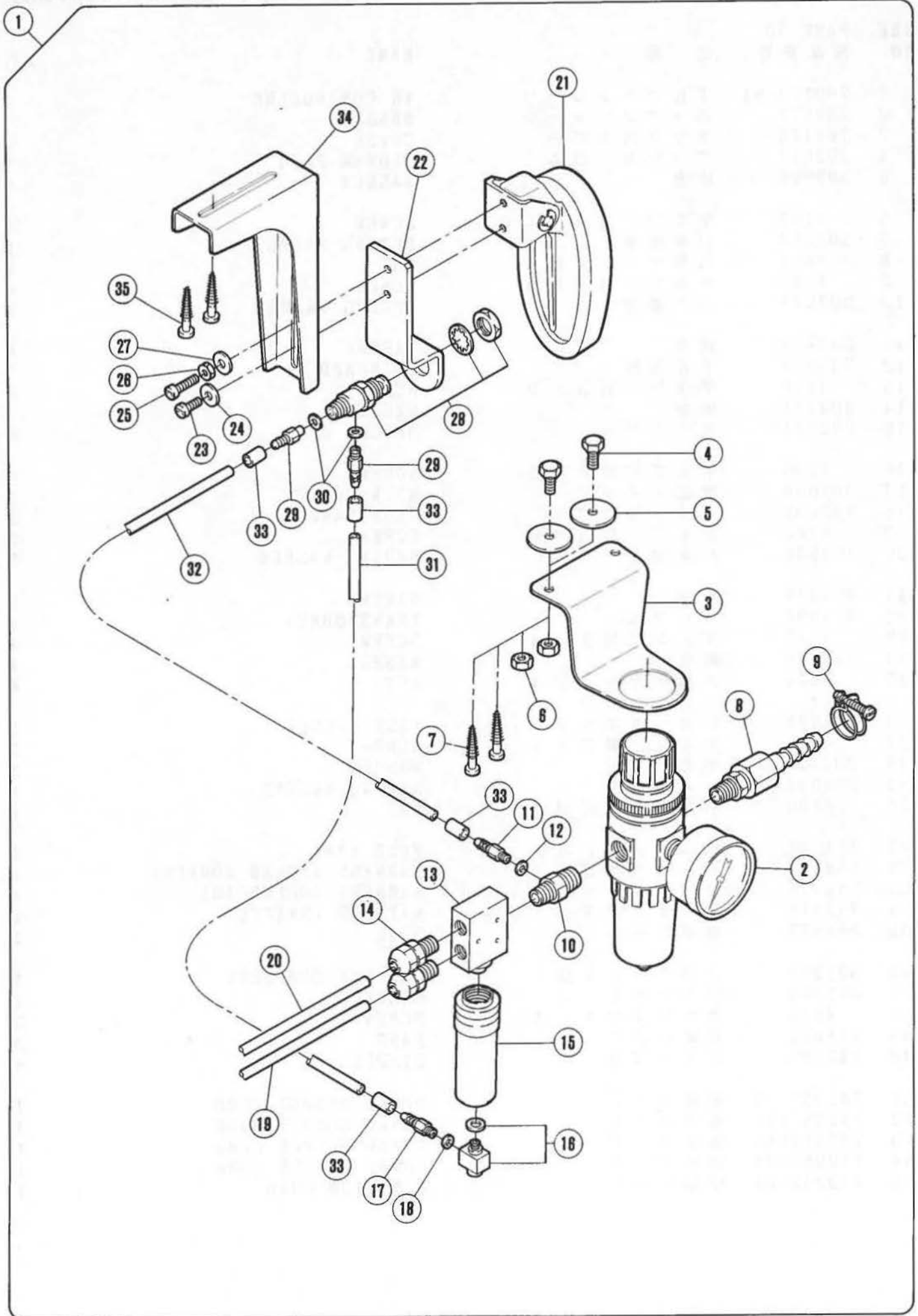
200V	41
100V	42
220V	43
240V	44



TKコントローラー(TK402)

TK CONTROLLER(TK402)

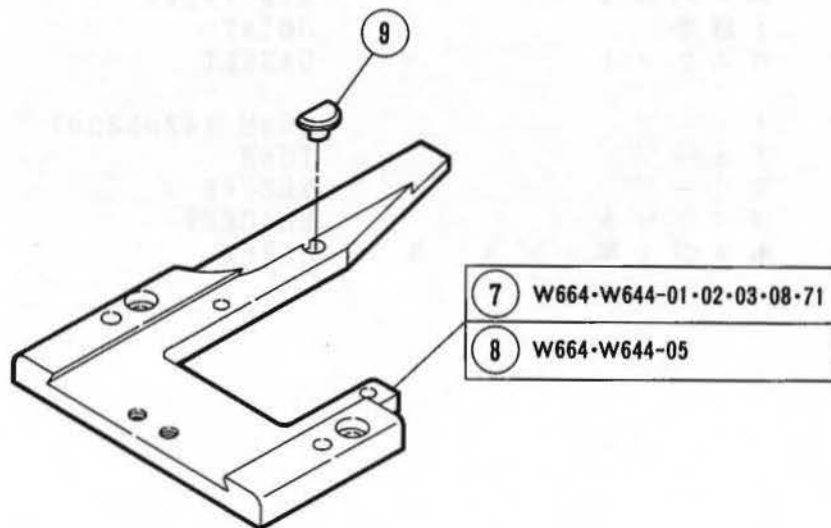
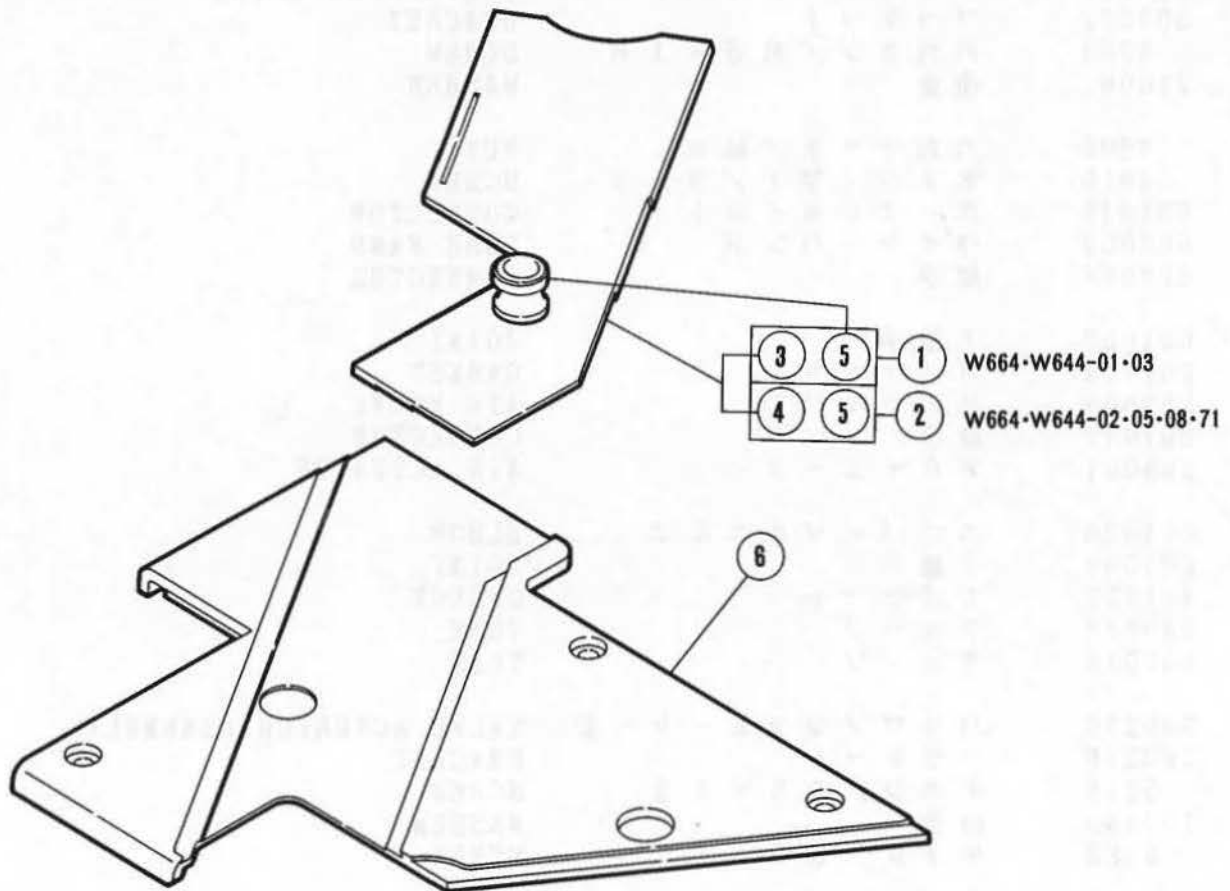
REF. NO.	PART NO. 部品番号	名称	NAME	QT.
1	760154-91	T K コントローラー	TK CONTROLLER	1
2	760177	ボックスシャーシ	SHASSIS	1
3	760176	ボックスカバー	COVER	1
4	202013	クッションゴム	RUBBER PLUG	2
5	303026	座金	WASHER	2
6	4107	平ネジ / M 4 × 1 6	SCREW	2
7	201252	バネ座金	SPRING WASHER	2
8	4802	六角ナット / M 4	NUT	2
9	4100	平ネジ / M 3 × 6	SCREW	4
10	204586	バネ座金	SPRING WASHER	4
11	303448	座金	WASHER	4
12	745063	T K 基板	TK BOARD	1
13	4100	平ネジ / M 3 × 6	SCREW	4
14	303448	座金	WASHER	4
15	303721B	スペーサー	SPACER	4
16	4100	平ネジ / M 3 × 6	SCREW	4
17	701008	電源スイッチ	MAIN SWITCH	1
18	783001	ネオンランプ	NEON LAMP	1
19	4100	平ネジ / M 3 × 6	SCREW	3
20	204586	バネ座金	SPRING WASHER	3
21	303448	座金	WASHER	3
22	791036	トランス	TRANSFORMER	1
23	4110	平ネジ / M 4 × 8	SCREW	4
24	303448	座金	WASHER	4
25	4804	六角ナット / M 4	NUT	4
26	772002	ヒューズホルダー	FUSE HOLDER	1
27	4105	平ネジ / M 3 × 1 5	SCREW	1
28	202875	座金	WASHER	3
29	204586	バネ座金	SPRING WASHER	1
30	4800	六角ナット / M 3	NUT	1
31	771001	ヒューズ (2 A)	FUSE (2A)	1
32	742314	ハーネス (電源)	HARNESS (POWER SOURCE)	1
33	742315	ハーネス (ソレノイド)	HARNESS (SOLENOID)	1
34	742316	ハーネス (スイッチ)	HARNESS (SWITCH)	1
35	302385	表示シール	SEAL	1
36	303500	ブラケット (組)	BRACKET COMPLETE	1
37	303499	ブラケット	BRACKET	1
38	4911	木ネジ (平) / 4 . 1	SCREW	3
39	748002	束線バンド	BAND	3
40	748007	ステープル	STAPLE	4
41	742257-91	電源コード	POWER SOURCE CORD	1
42	742257A91	電源コード	POWER SOURCE CORD	1
43	742257B91	電源コード	POWER SOURCE CORD	1
44	742257C91	電源コード	POWER SOURCE CORD	1
45	742242-91	中継コード	JUNCTION CORD	1



制御ユニット

CONTROL UNIT

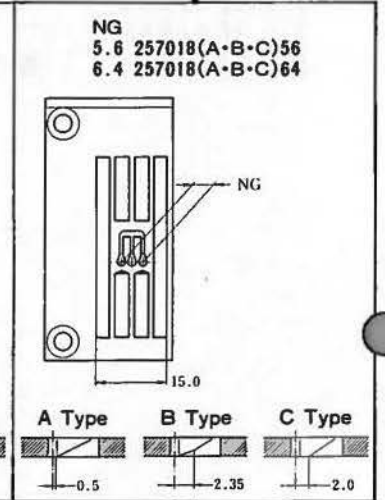
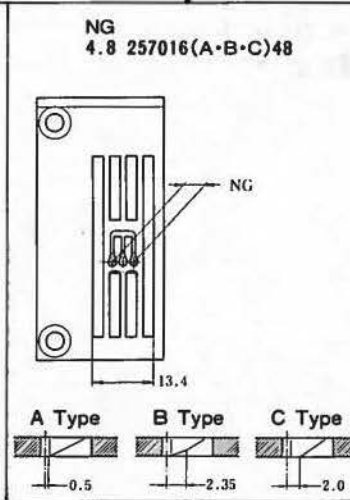
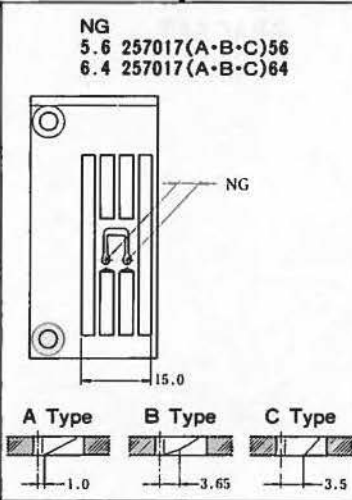
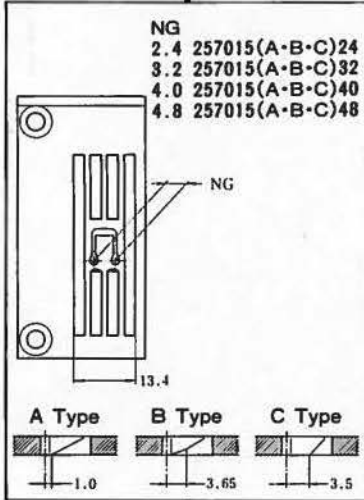
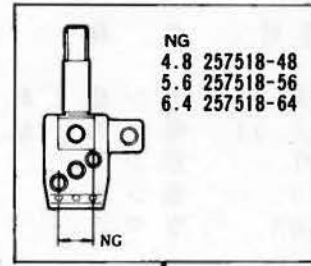
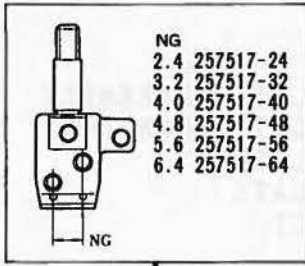
REF. NO.	PART NO. 部品番号	名称	NAME	QT.
1	605008-91	制御ユニット	CONTROL UNIT	1
2	522008	フィルタレギュレータ	FILTER/REGULATOR	1
3	300372	ブラケット	BRACKET	1
4	4304	六角ネジ / M 6 × 1 6	SCREW	2
5	210061	座金	WASHER	2
6	4806	六角ナット / M 6	NUT	2
7	4910	木ネジ (平) / 3 . 5	SCREW	2
8	601049	ホースジョイント	CONNECTOR	1
9	608002	ワイヤーバンド	HOSE BAND	1
10	602004	継手	CONNECTOR	1
11	601002	I 継手	JOINT	1
12	201759	ガスケット	GASKET	1
13	532004	エアバルブ	AIR VALVE	1
14	601042	継手	CONNECTOR	2
15	555001	アクチュエーター	AIR ACTUATOR	1
16	601020	ユニバーサルエルボ	ELBOW	1
17	601002	I 継手	JOINT	1
18	201759	ガスケット	GASKET	1
19	600013	チューブ	TUBE	1
20	600014	チューブ	TUBE	1
21	300220	バルブアクチュエーター組	VALVE ACTUATOR ASSEMBLY	1
22	300216	ブラケット	BRACKET	1
23	5118	平ネジ / C 5 × 1 2	SCREW	1
24	137142	座金	WASHER	1
25	5183	平ネジ / C 5 × 1 7	SCREW	1
26	3044	六角ナット / C 5	NUT	1
27	137142	座金	WASHER	1
28	531001	エアバルブ	AIR VALVE	1
29	601002	I 継手	JOINT	2
30	201759	ガスケット	GASKET	2
31	600015	チューブ	TUBE (4X6X830)	1
32	600016	チューブ	TUBE	1
33	601043	スリーブ	SLEEVE	4
34	197	ブラケット	BRACKET	1
35	4910	木ネジ (平) / 3 . 5	SCREW	2



専用部品(W600/TK)

SPECIFIC PARTS(W600/TK)

REF. NO.	PART NO. 部品番号	名称	NAME	QT.
1	350339-91	差シ板 (組)	SLIDE PLATE ASSEMBLY	1
2	350340-91	差シ板 (組)	SLIDE PLATE ASSEMBLY	1
3	350337	差シ板	SLIDE PLATE	1
4	350338	差シ板	SLIDE PLATE	1
5	200186A	ツマミ	THUMB NUT	1
6	250162ASD	平カバー	MACHINE BED COVER	1
7	256168D	ブラケット	BRACKET	1
8	256168E	ブラケット	BRACKET	1
9	210025A	振動止め	CUSHION	1



共通部品
COMMON PARTS

257565
(W664)



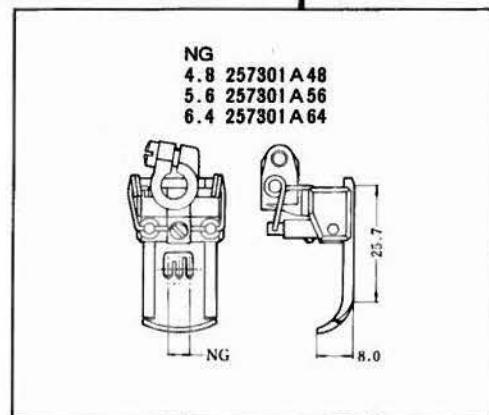
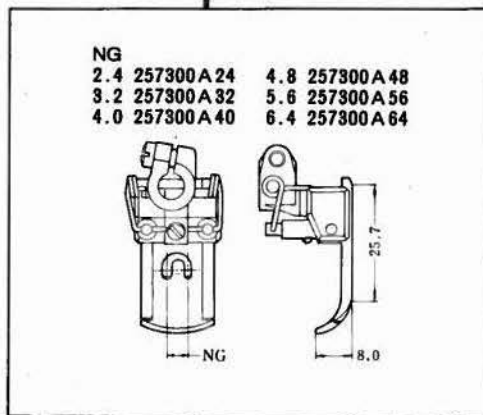
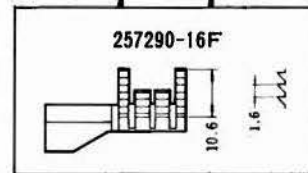
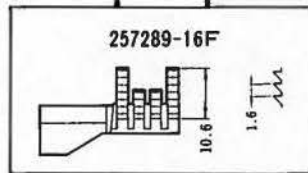
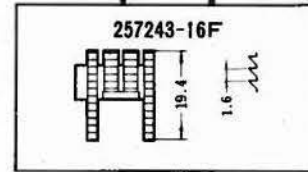
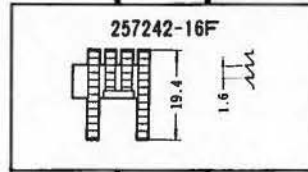
257566



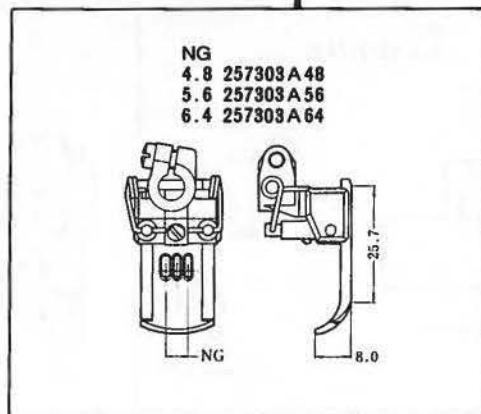
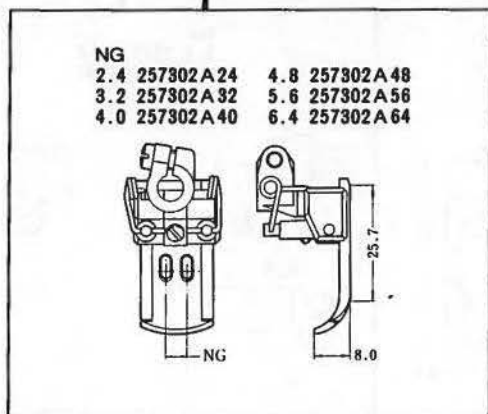
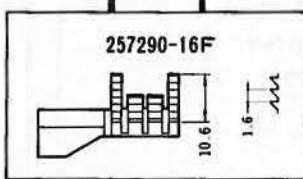
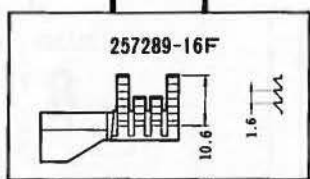
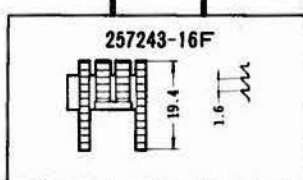
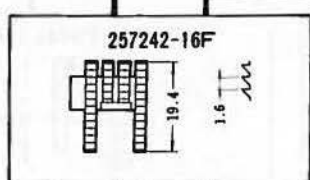
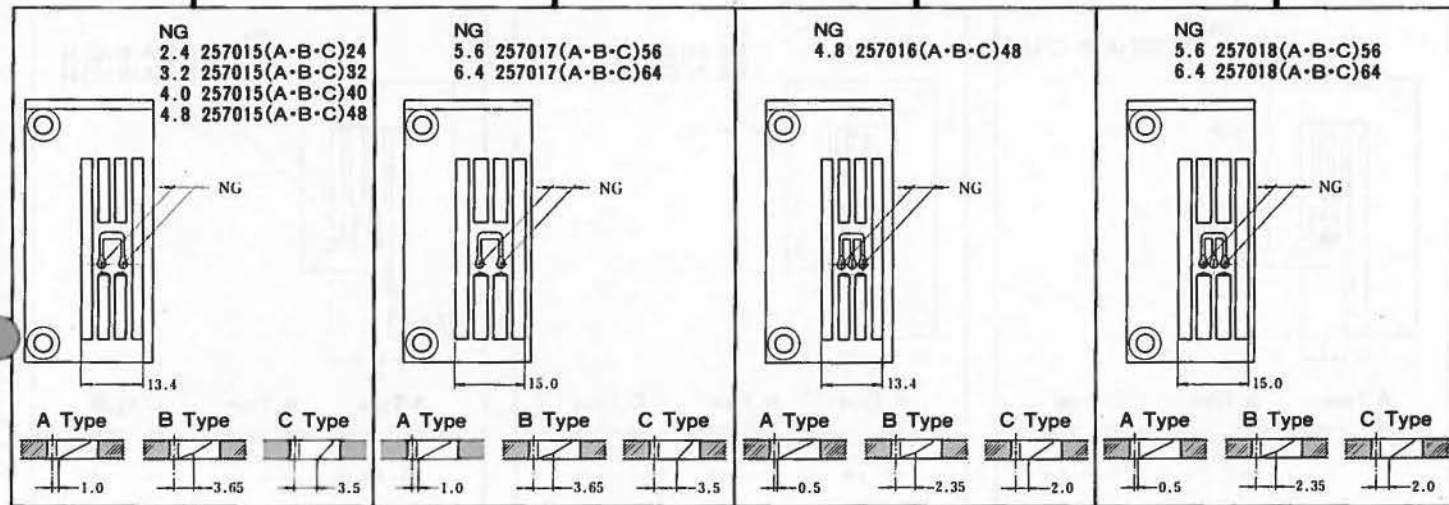
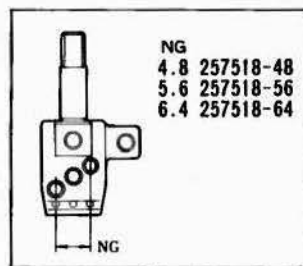
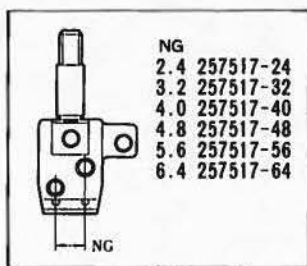
257567



257568



機種 MACHINE	針板 NEEDLE PLATE
W664-01CA	A TYPE
W664-01CB	B TYPE
W664-01CC	C TYPE

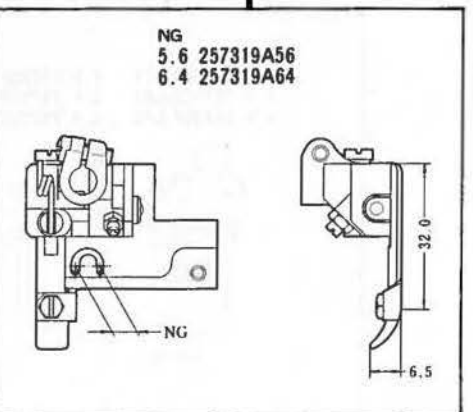
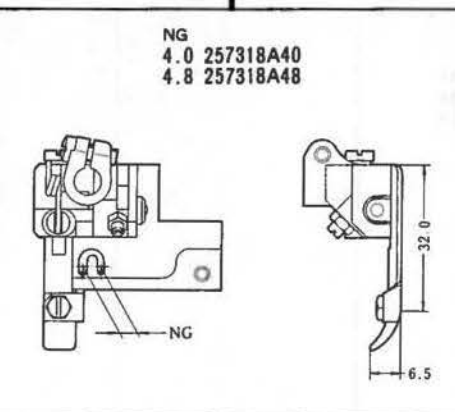
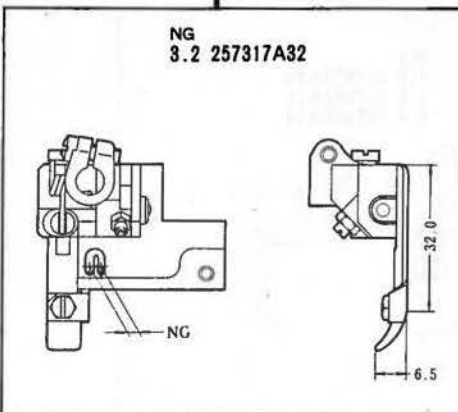
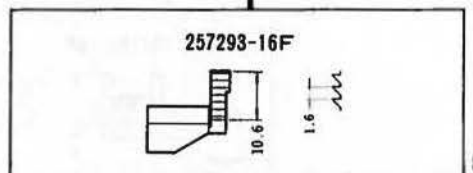
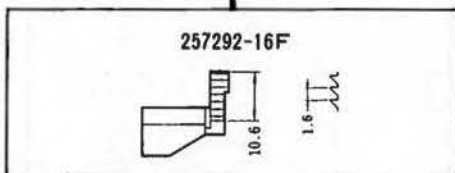
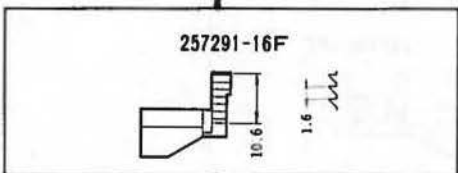
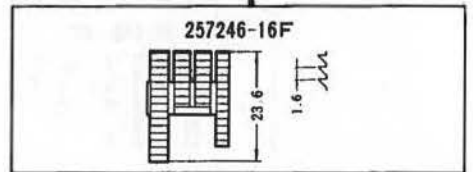
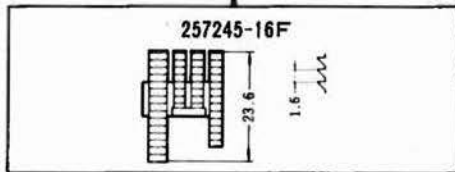
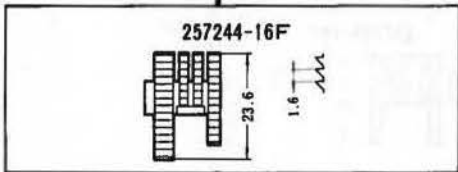
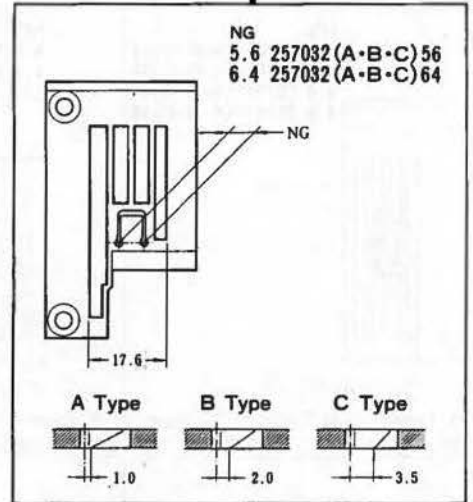
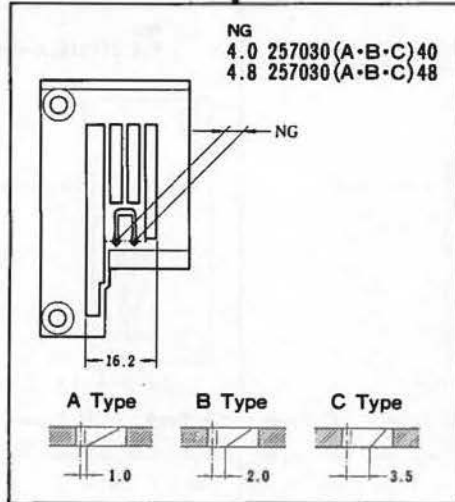
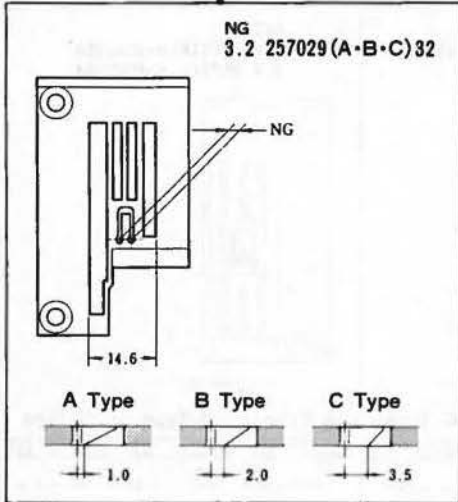
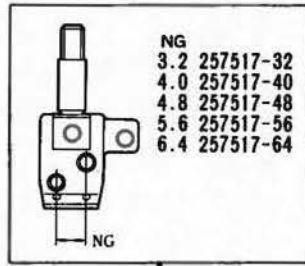


機種 MACHINE	針板 NEEDLE PLATE
W644-01CA	A TYPE
W644-01CB	B TYPE
W644-01CC	C TYPE

共通部品

COMMON PARTS

ルーパー、針受は、146頁を参照してください。
See page 146 for the looper, and needle guard.

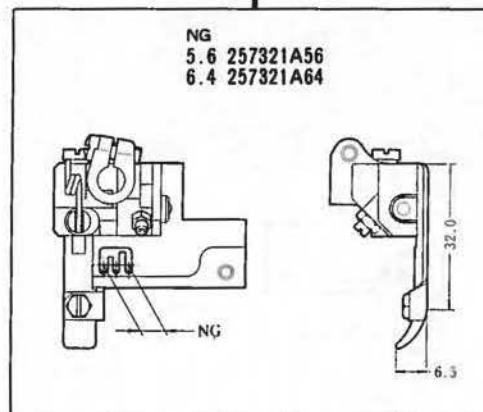
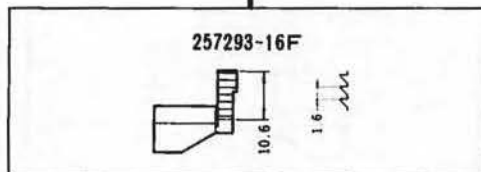
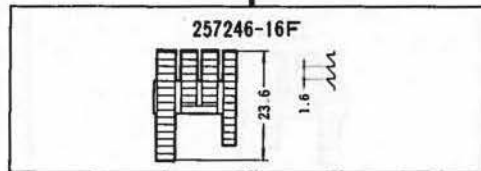
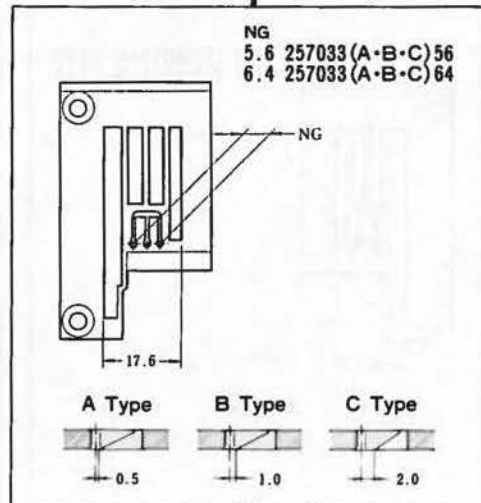
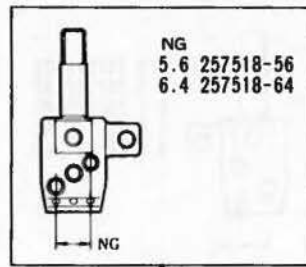


機種 MACHINE	針板 NEEDLE PLATE
W664-02BA	A TYPE
W664-02BB	B TYPE
W664-02BC	C TYPE

共通部品

COMMON PARTS

ルーパー、スプレッダー、針受は、146頁を参照してください。
See page 146 for the looper, spreader and needle guards.

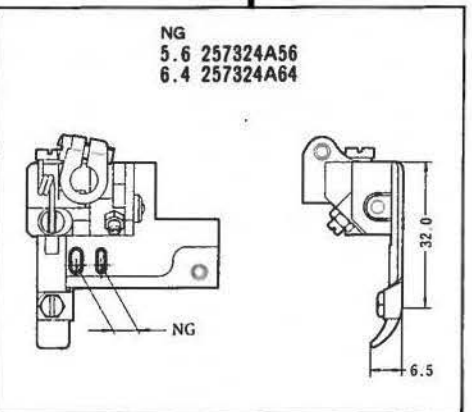
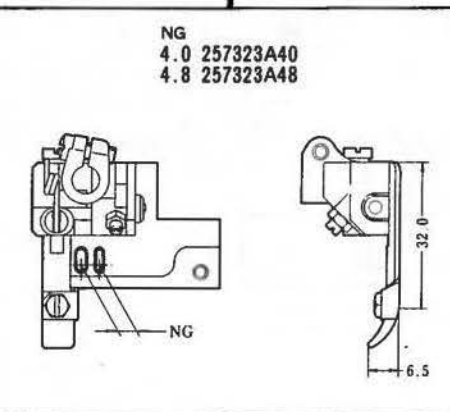
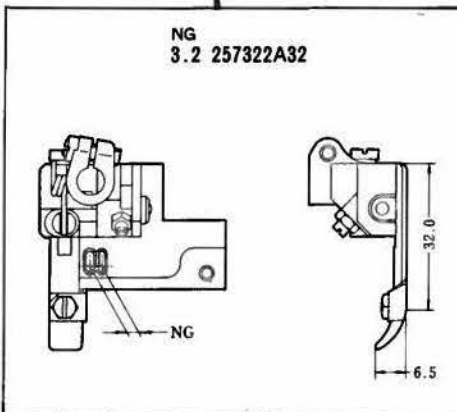
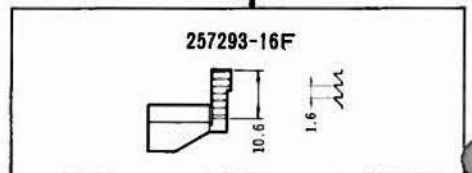
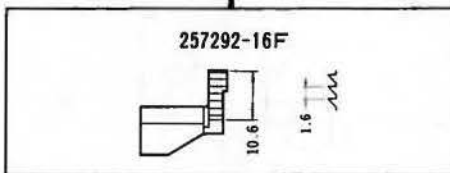
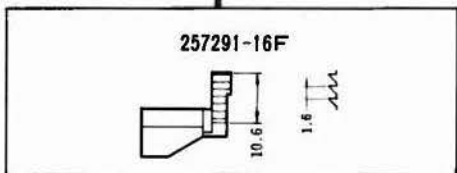
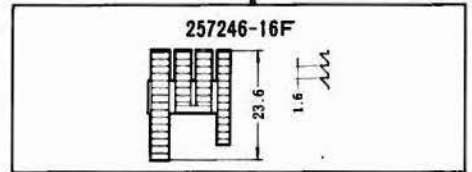
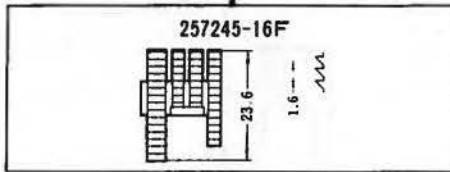
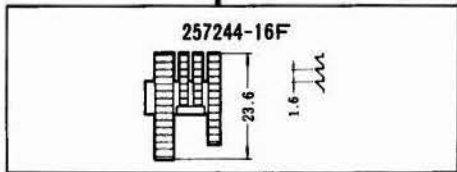
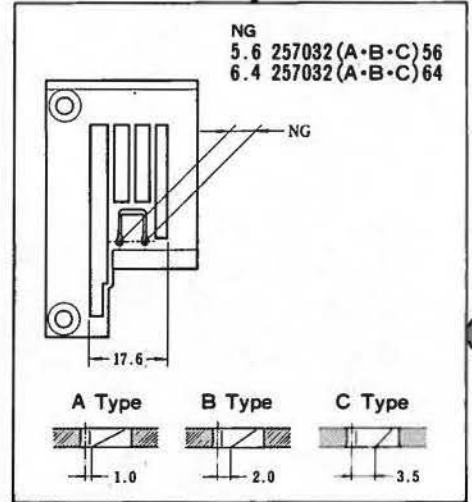
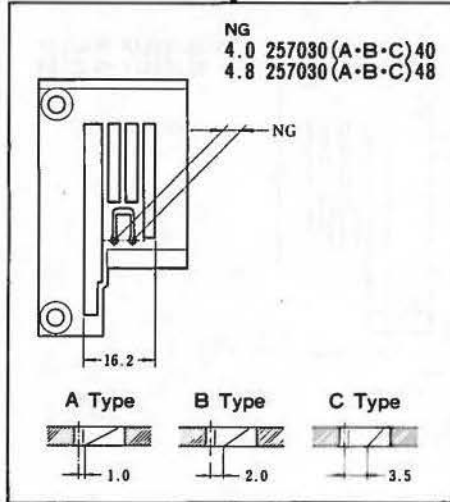
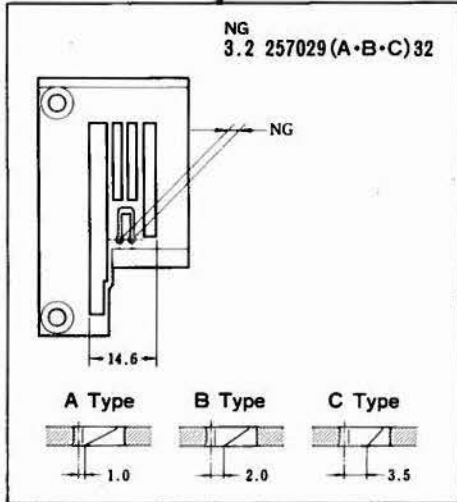


機種 MACHINE	針板 NEEDLE PLATE
W664-02BA	A TYPE
W664-02BB	B TYPE
W664-02BC	C TYPE

共通部品

COMMON PARTS

ルーパー、スプレッター、針受は、146頁を参照してください。
See page 146 for the looper, spreader and needle guards.

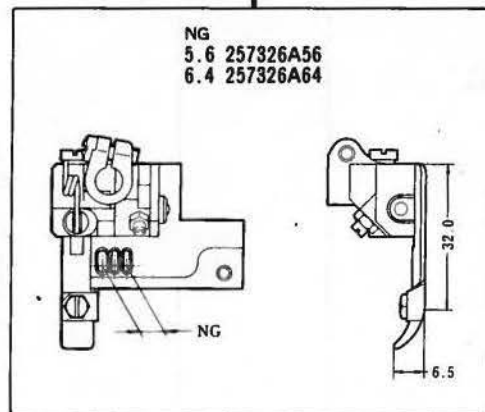
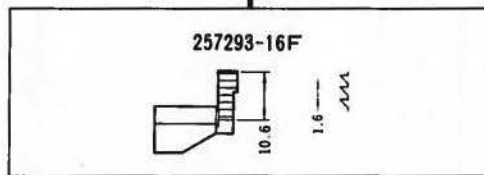
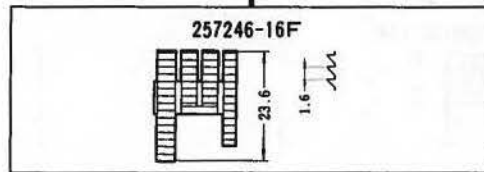
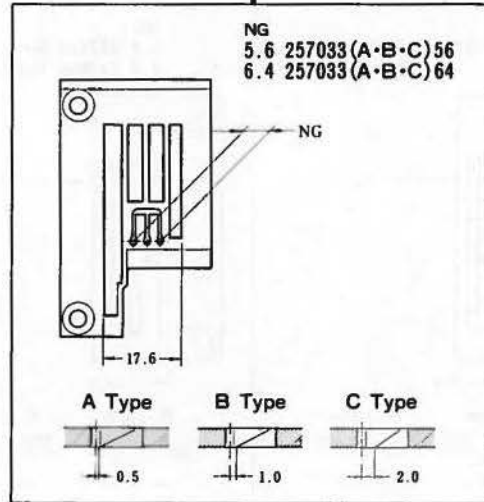
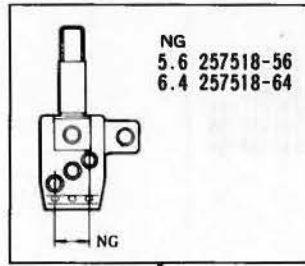


機種 MACHINE	針板 NEEDLE PLATE
W644-02BA	A TYPE
W644-02BB	B TYPE
W644-02BC	C TYPE

共通部品

COMMON PARTS

ルーパー、針受は、146頁を参照してください。
See page 146 for the looper, and needle guard.

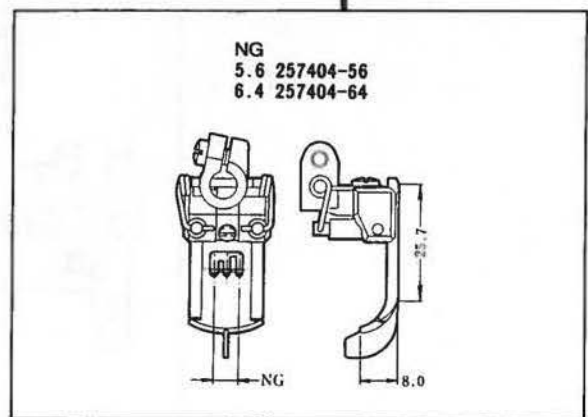
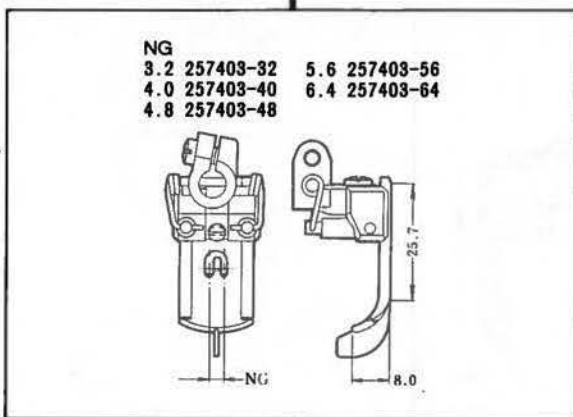
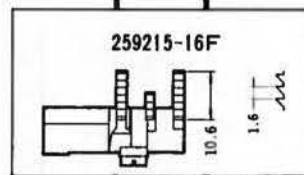
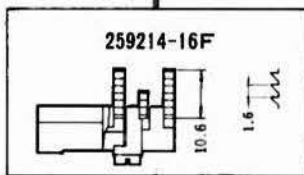
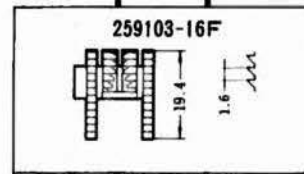
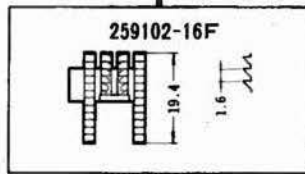
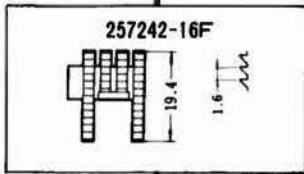
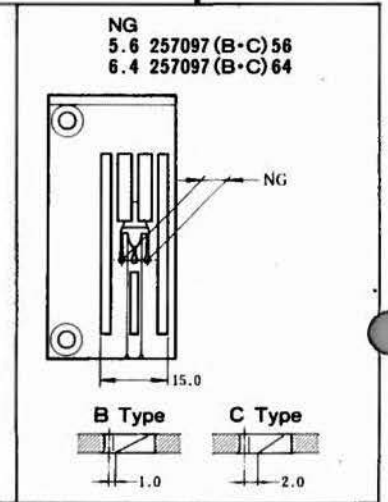
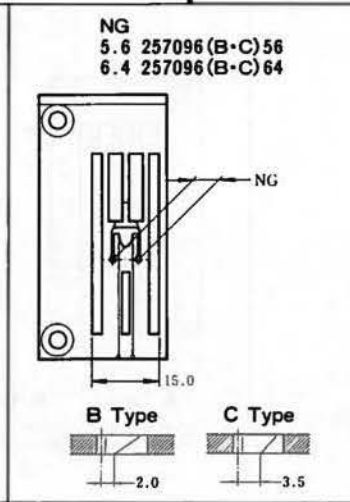
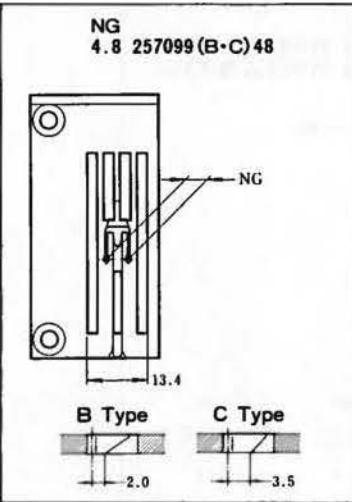
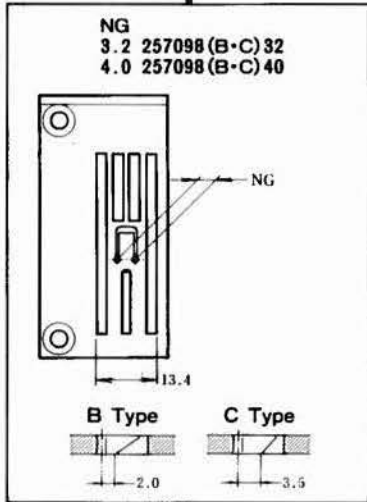
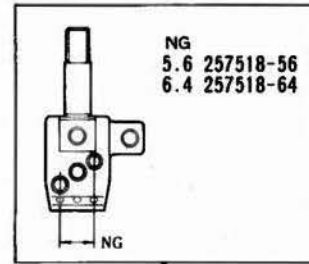
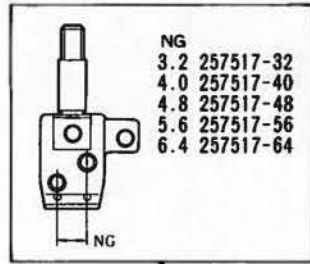


機種 MACHINE	針板 NEEDLE PLATE
W644-02BA	A TYPE
W644-02BB	B TYPE
W644-02BC	C TYPE

共通部品

COMMON PARTS

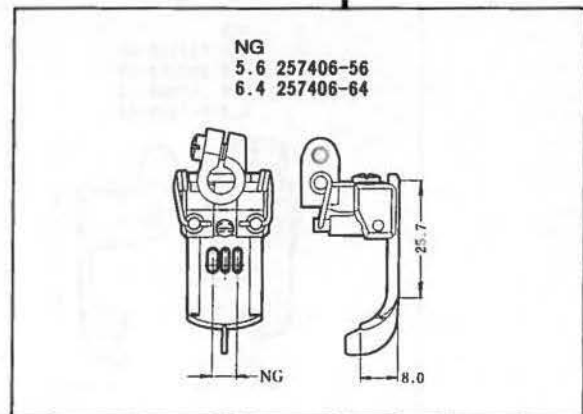
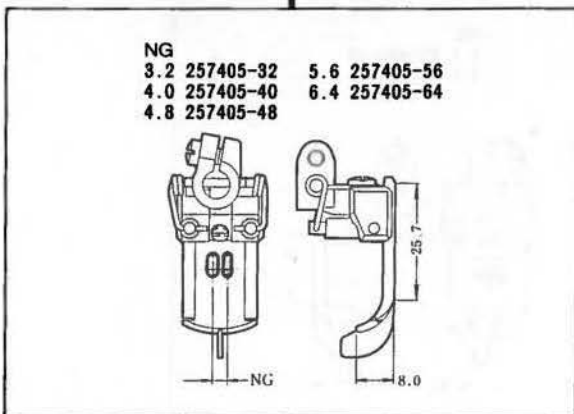
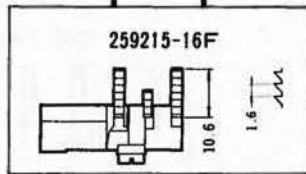
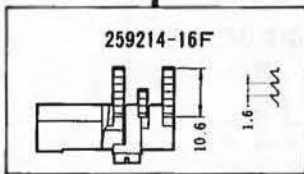
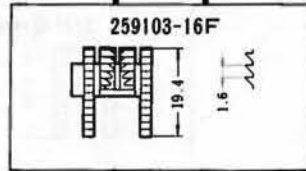
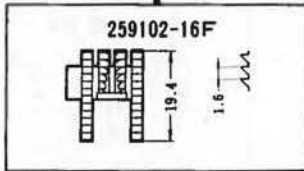
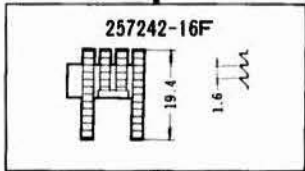
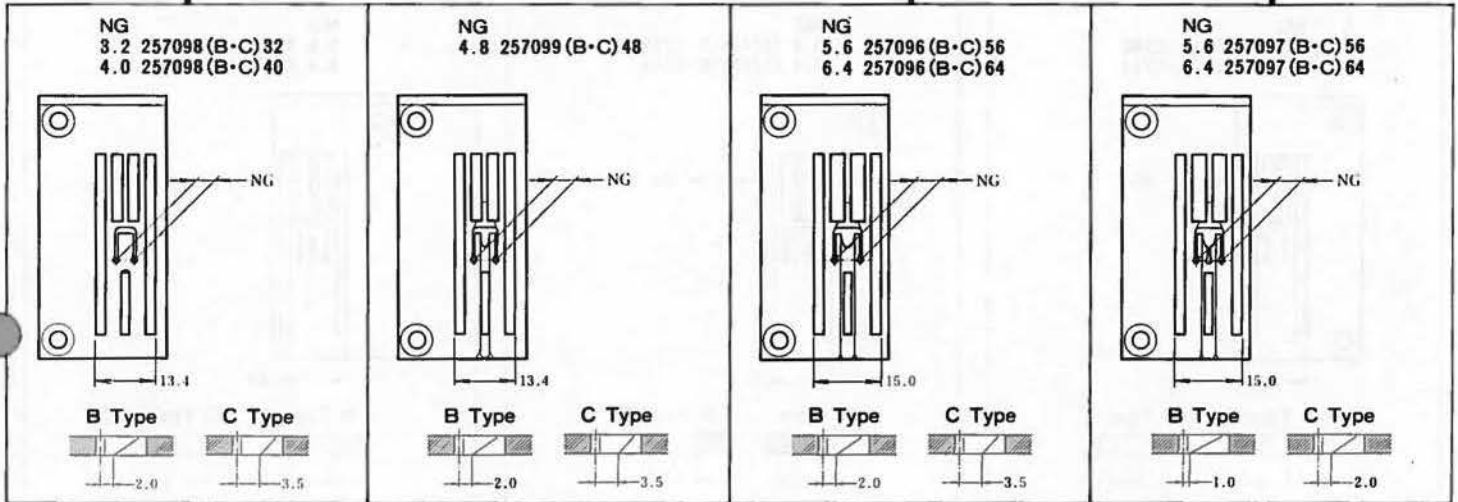
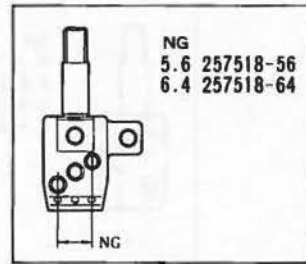
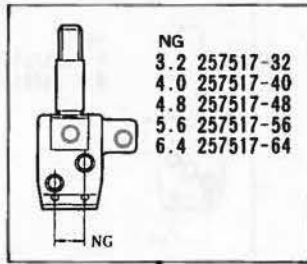
ルーパー、針受は、146頁を参照してください。
See page 146 for the looper, and needle guard.



W664-03F
W644-03F カバーリング用
中厚生地用：
ツブシ縫い For covering operations.
For medium to heavy weight fabric:
To flatten overlock stitches.

機種 MACHINE	針板 NEEDLE PLATE
W664-03FB	B TYPE
W664-03FC	C TYPE

共通部品
COMMON PARTS
ルーバー、スプレッター、針受は、146頁を参照してください。
See page 146 for the looper, spreader and needle guards.

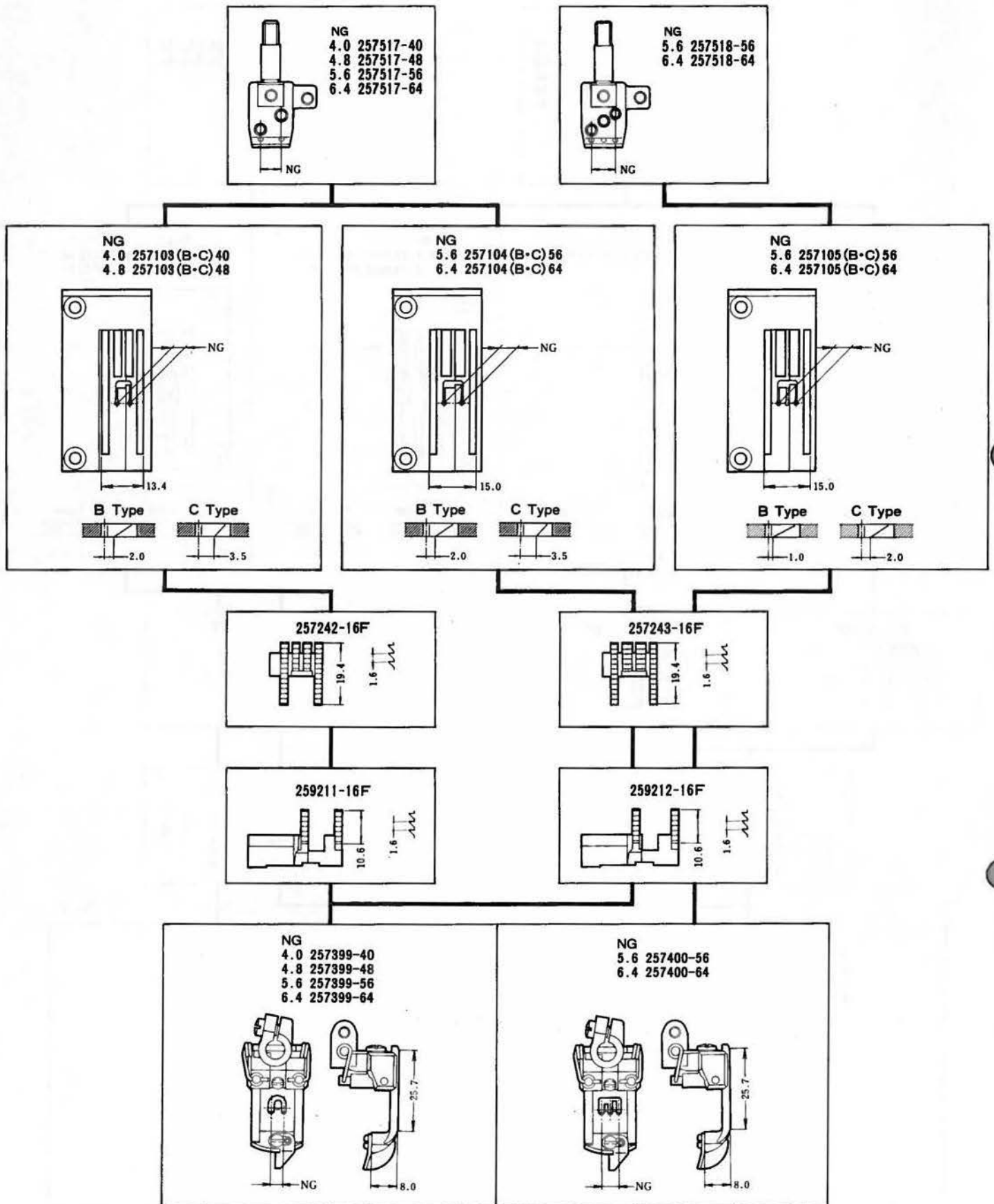


機種 MACHINE	針板 NEEDLE PLATE
W644-03FB	B TYPE
W644-03FC	C TYPE

共通部品

COMMON PARTS

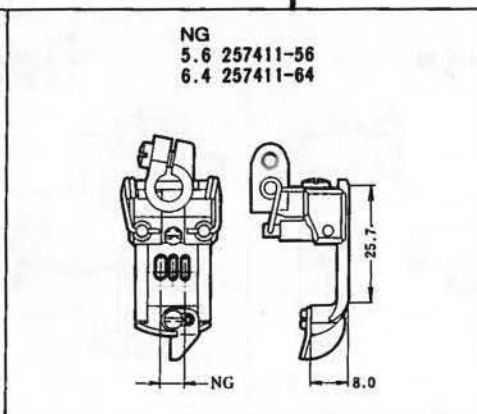
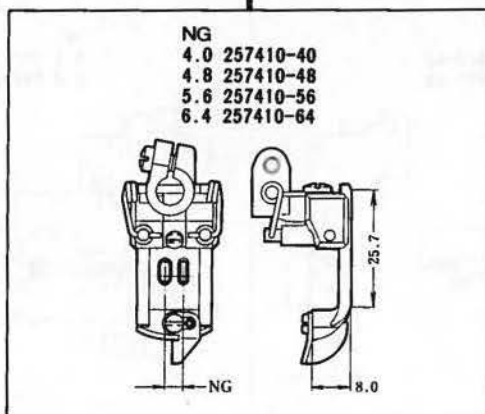
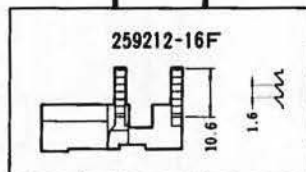
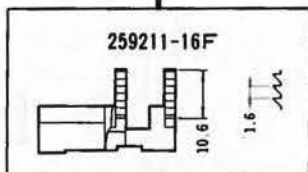
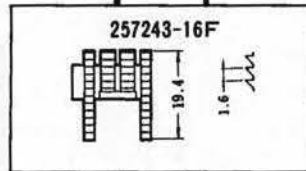
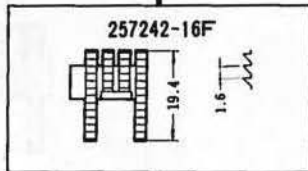
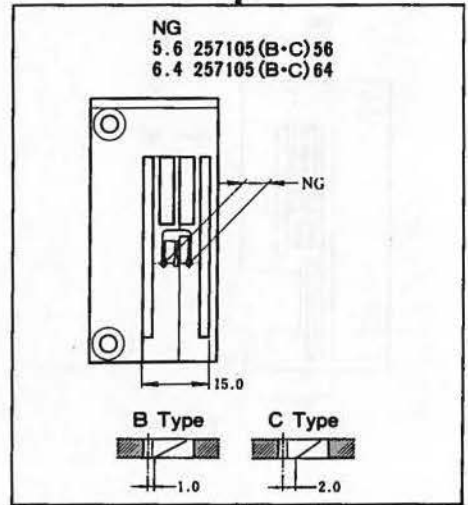
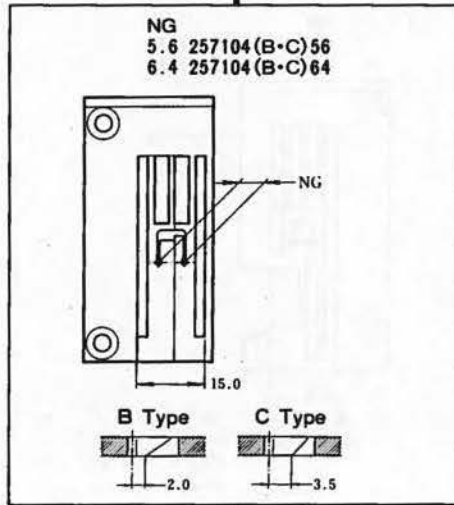
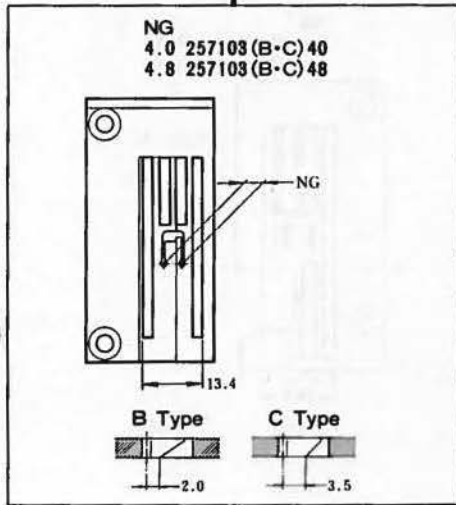
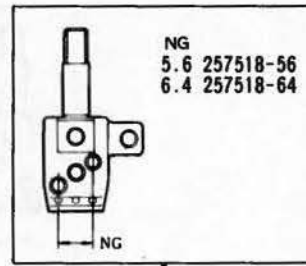
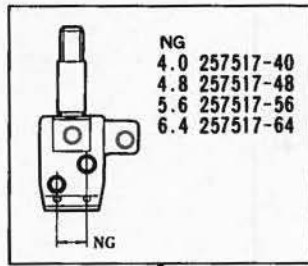
ルーパー、針受は、146頁を参照してください。
See page 146 for the looper, and needle guard.



W664-03G W644-03G	カバーリング用	For covering operations
	薄生地用: タオシ縫い	For light weight fabric: For fold over seaming.

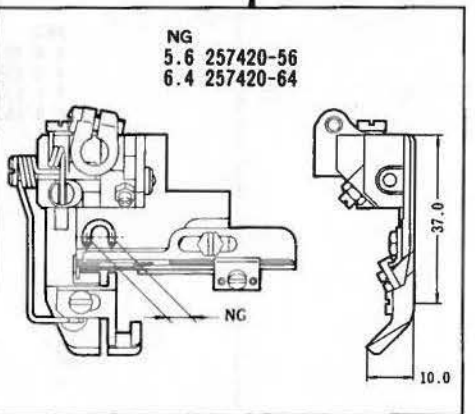
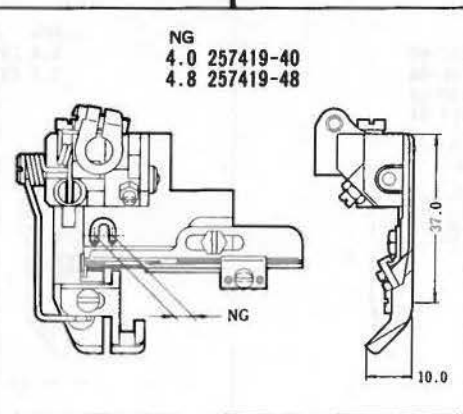
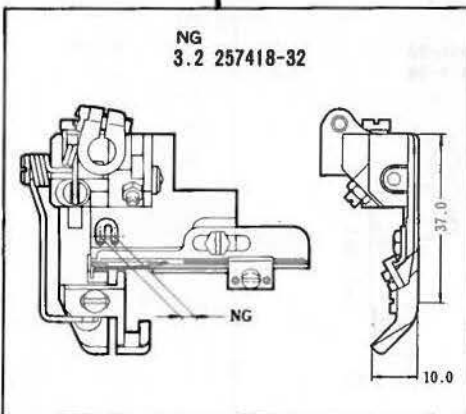
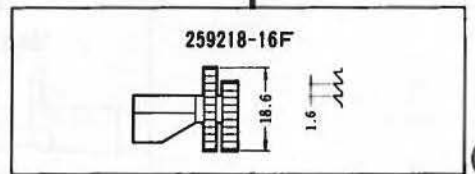
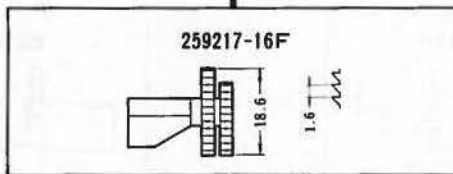
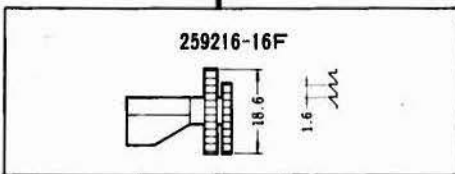
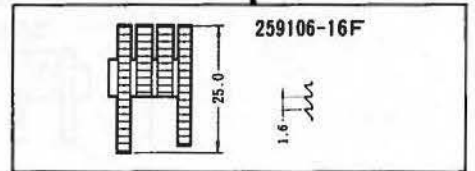
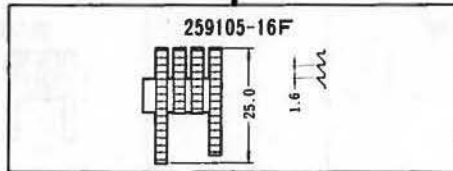
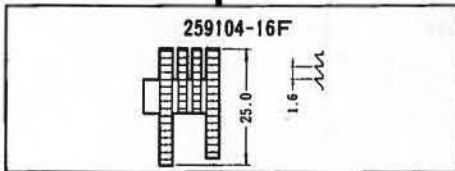
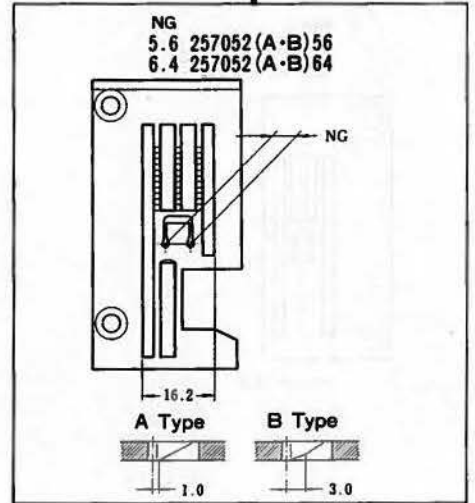
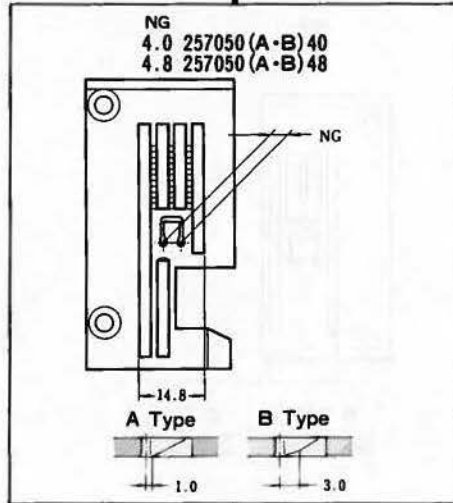
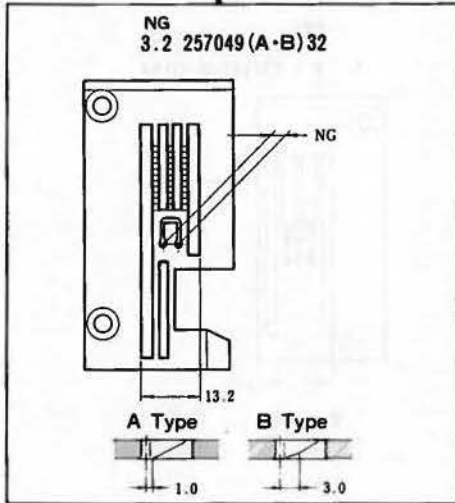
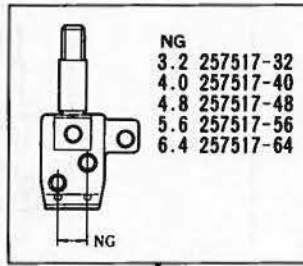
機種 MACHINE	針板 NEEDLE PLATE
W664-03GB	B TYPE
W664-03GC	C TYPE

共通部品
COMMON PARTS
ルーパー、スプレッター、針受は、146頁を参照してください。
See page 146 for the looper, spreader and needle guards.



機種 MACHINE	針板 NEEDLE PLATE
W644-03GB	B TYPE
W644-03GC	C TYPE

共通部品
COMMON PARTS
ルーパー、針受は、146頁を参照してください。
See page 146 for the looper, and needle guard.

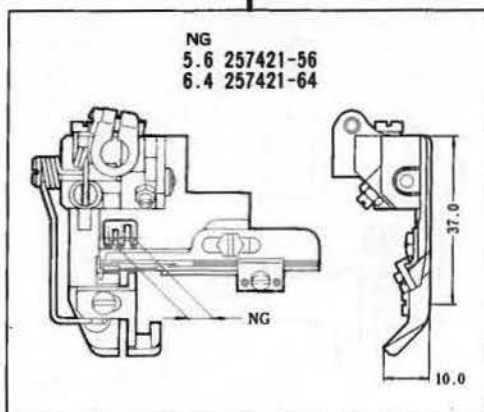
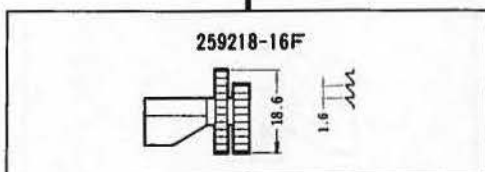
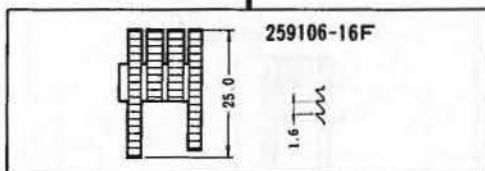
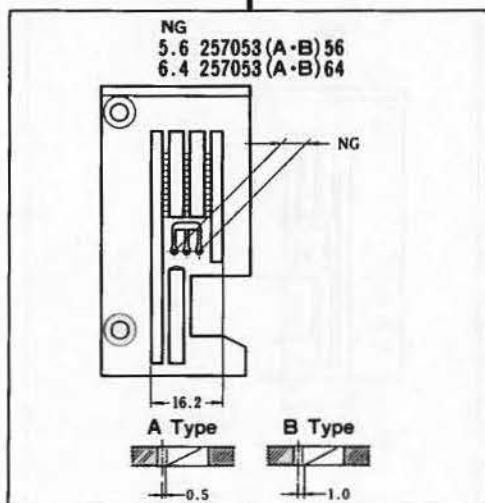
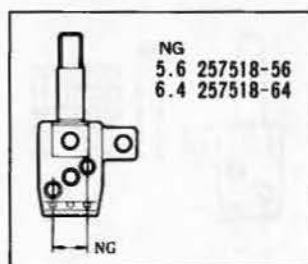


機種 MACHINE	針板 NEEDLE PLATE
W664-05BA	A TYPE
W664-05BB	B TYPE

共通部品

COMMON PARTS

ルーパー、スプレッダー、針受は、146頁を参照してください。
See page 146 for the looper, spreader and needle guards.

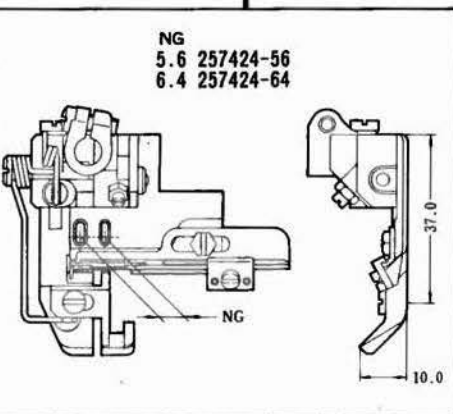
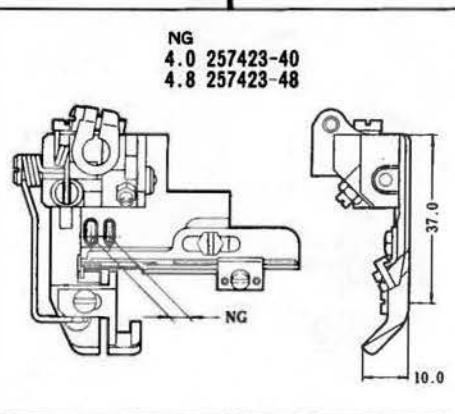
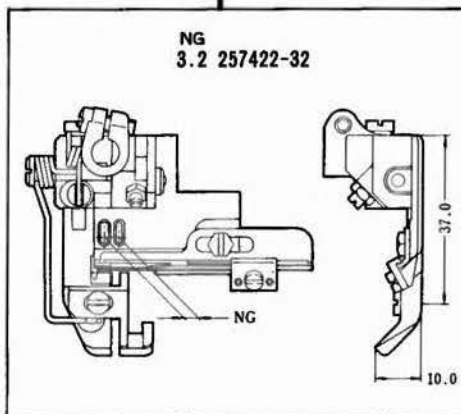
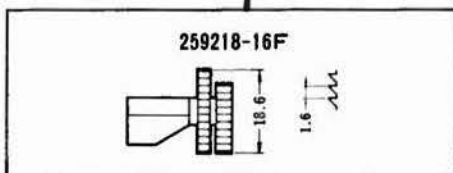
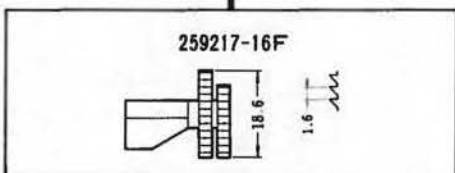
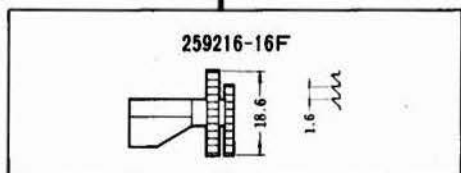
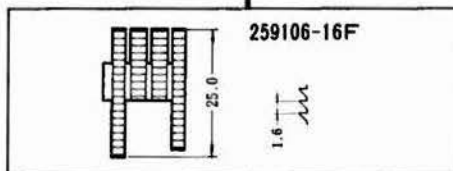
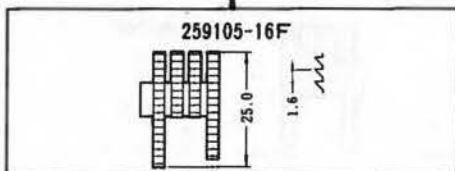
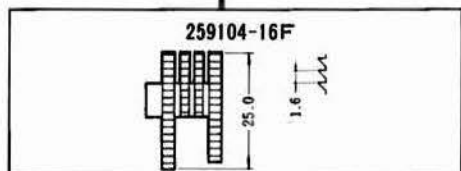
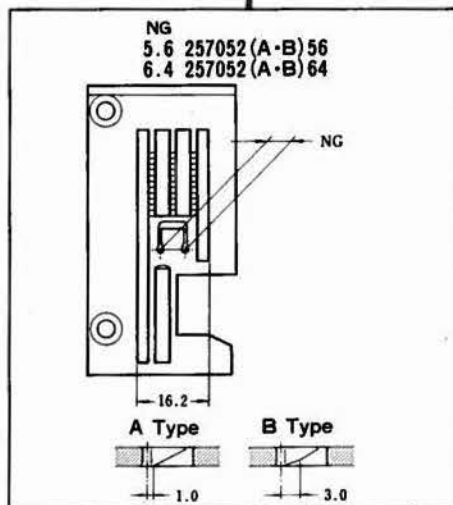
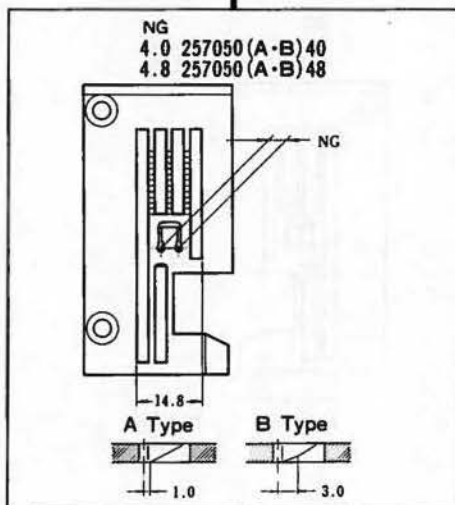
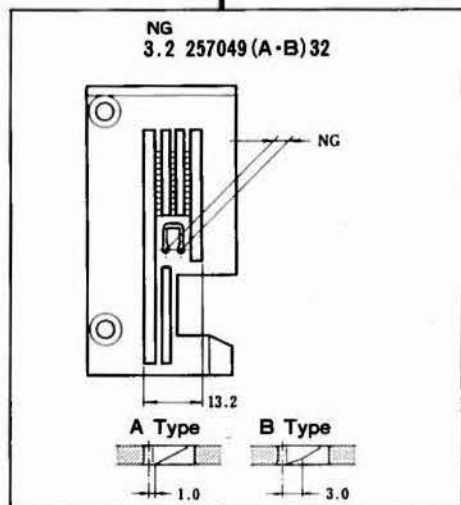
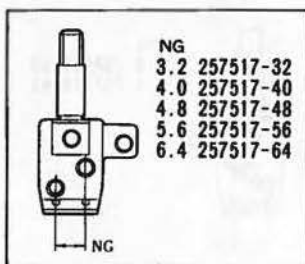


機種 MACHINE	針板 NEEDLE PLATE
W664-05BA	A TYPE
W664-05BB	B TYPE

共通部品

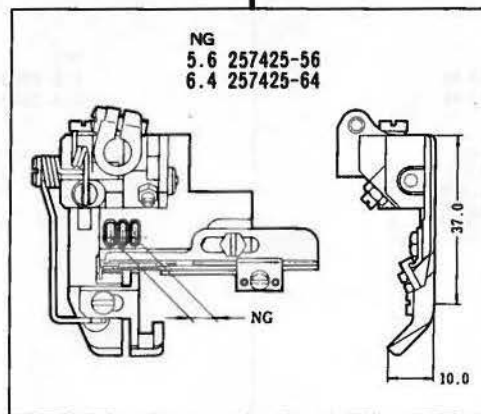
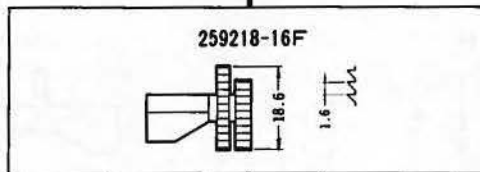
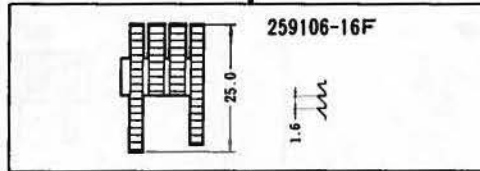
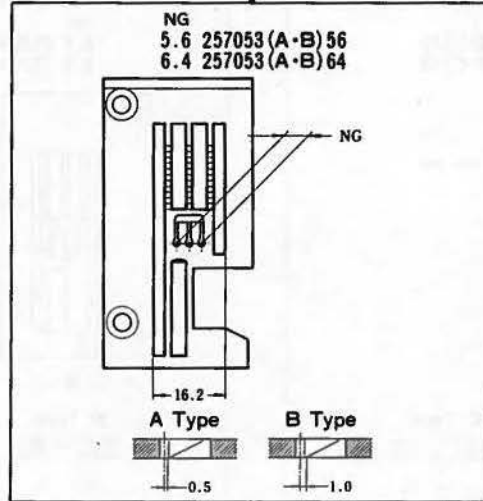
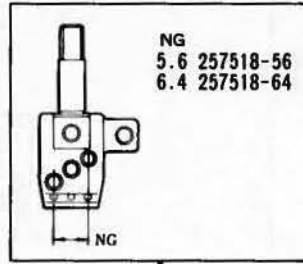
COMMON PARTS

ルーパー、スプレッター、針受は、146頁を参照してください。
See page 146 for the looper, spreader and needle guards.



機種 MACHINE	針板 NEEDLE PLATE
W644-05BA	A TYPE
W644-05BB	B TYPE

共通部品
COMMON PARTS
ルーパー、針受は、146頁を参照してください。
See page 146 for the looper, and needle guard.

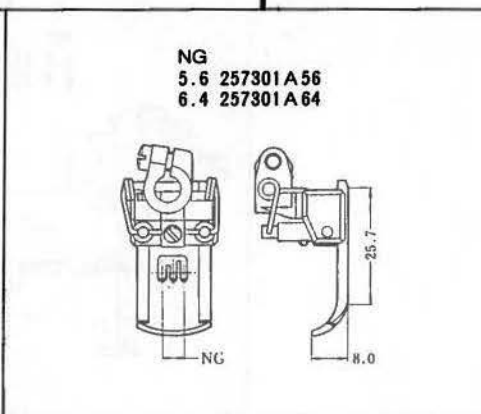
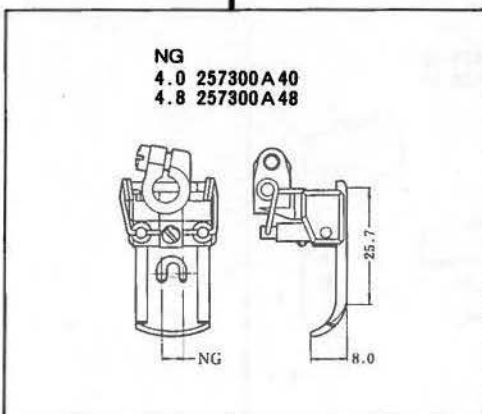
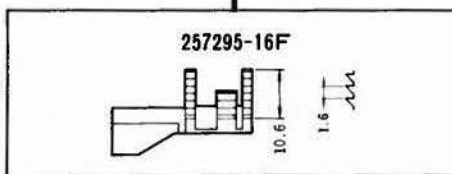
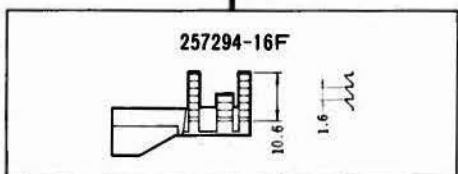
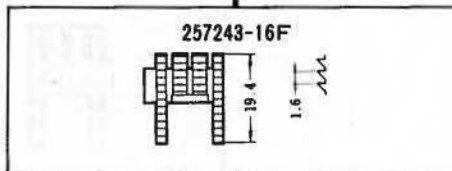
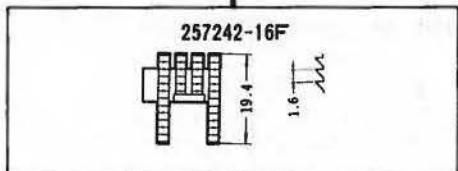
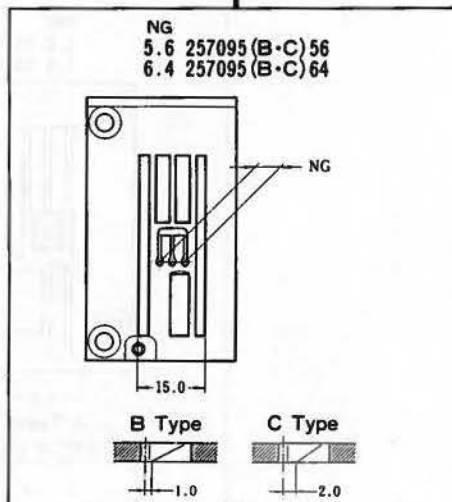
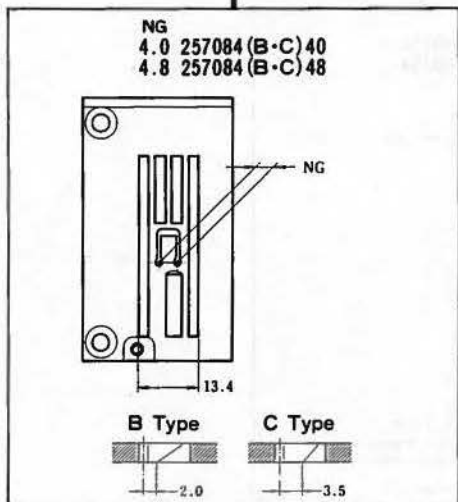
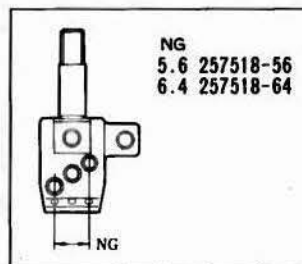
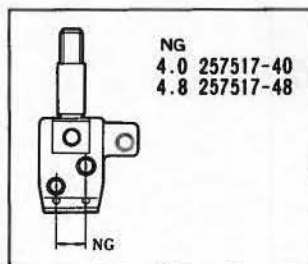


機種 MACHINE	針板 NEEDLE PLATE
W644-05BA	A TYPE
W644-05BB	B TYPE

共通部品

COMMON PARTS

ルーパー、針受は、146頁を参照してください。
See page 146 for the looper, and needle guard.



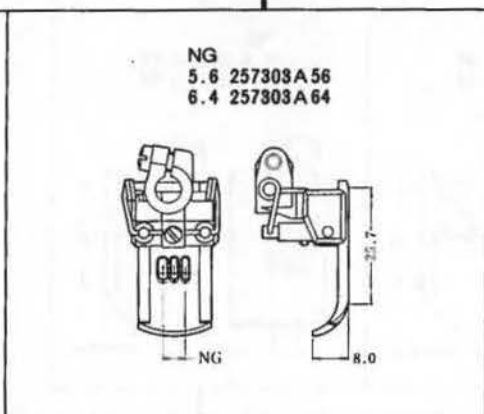
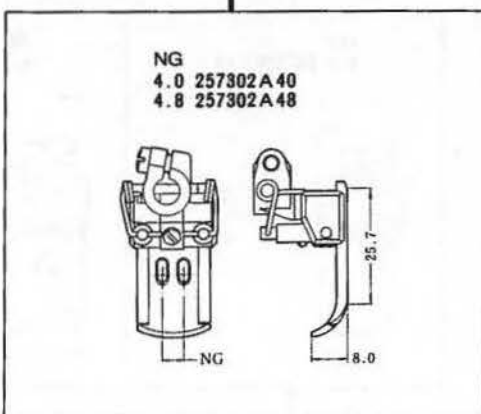
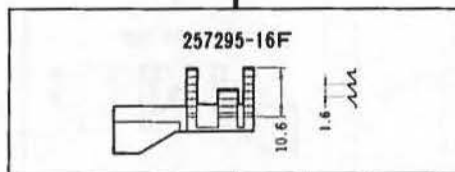
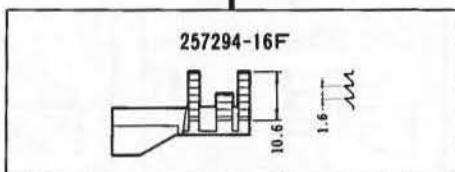
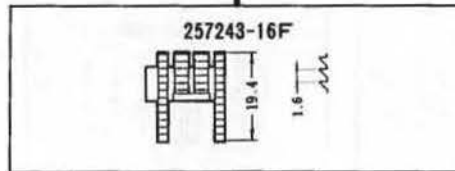
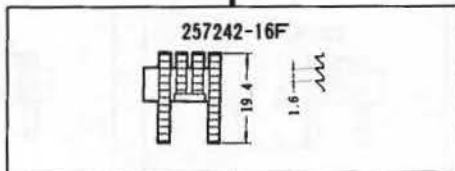
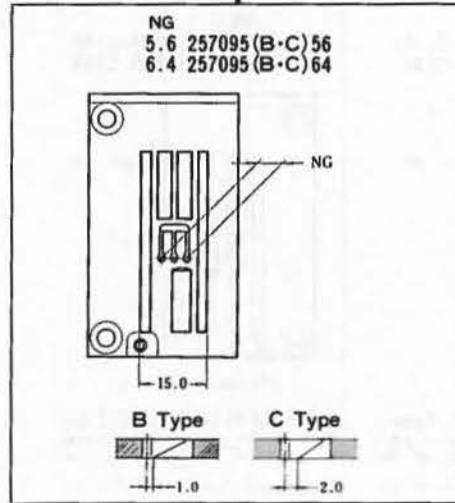
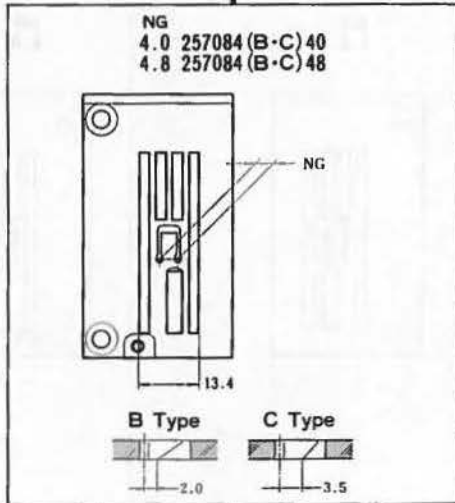
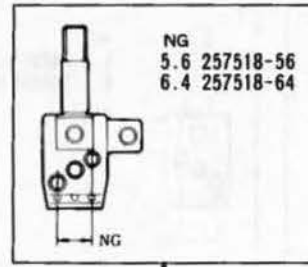
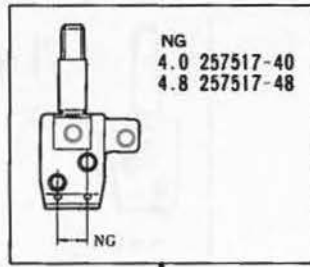
W664-08A W644-08A	裾引き用(簡易型)	For blindstitch hemming operation. (Simple type)
----------------------	-----------	---

機種 MACHINE	針板 NEEDLE PLATE
W664-08AB	B TYPE
W664-08AC	C TYPE

共通部品

COMMON PARTS

ルーパー、スプレッター、針受は、146頁を参照してください。
See page 146 for the looper, spreader and needle guards.

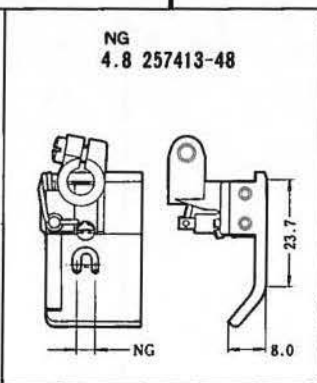
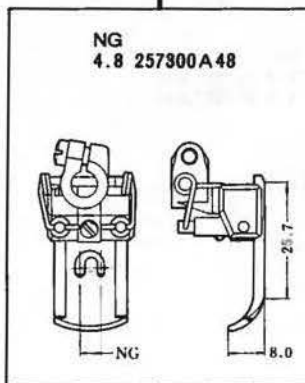
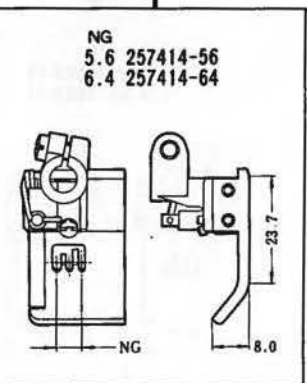
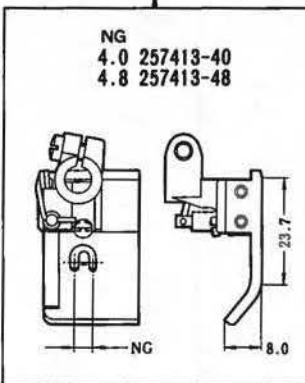
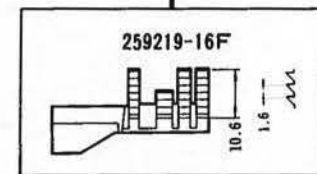
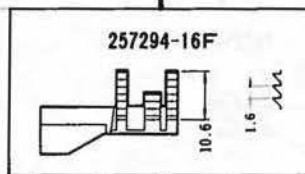
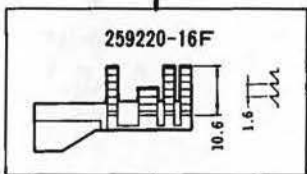
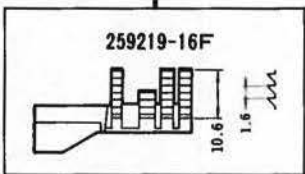
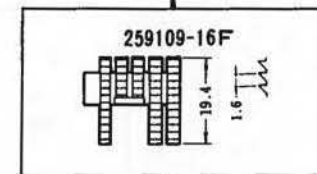
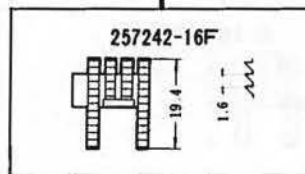
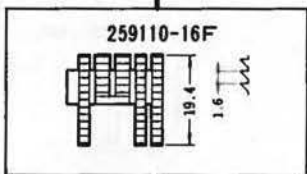
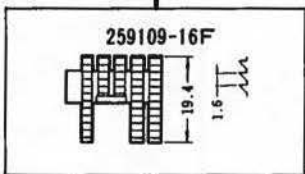
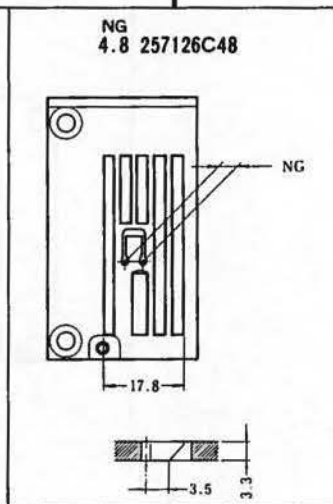
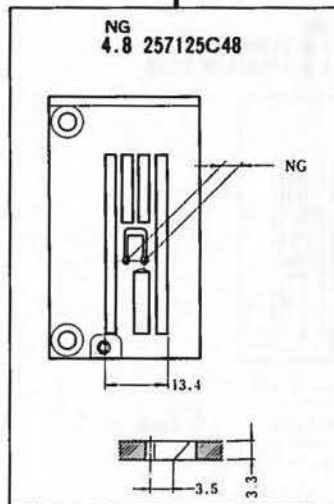
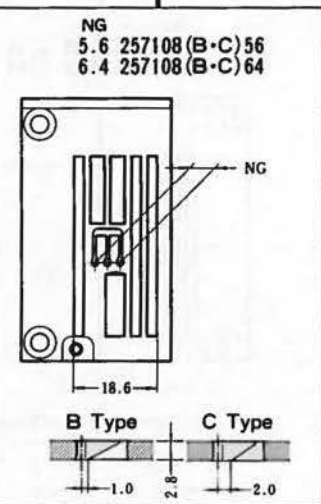
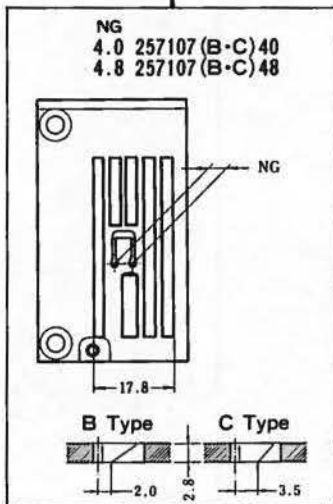
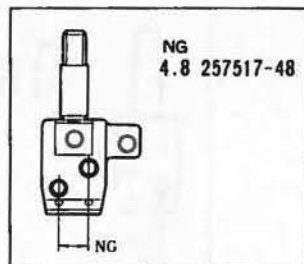
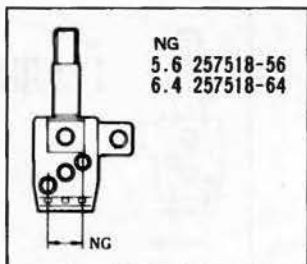
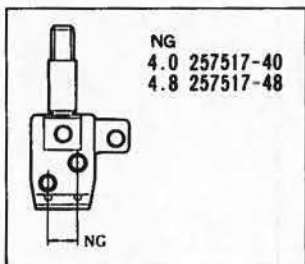


機種 MACHINE	針板 NEEDLE PLATE
W644-08AB	B TYPE
W644-08AC	C TYPE

共通部品

COMMON PARTS

ルーバー、針受は、146頁を参照してください。
See page 146 for the looper, and needle guard.



W664-08BB,BC

W664-08DC

W664-08EC

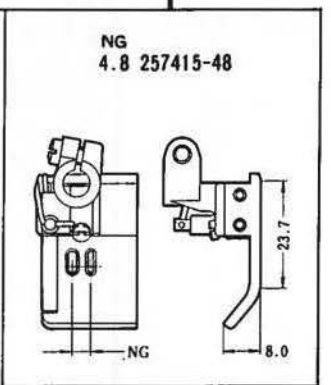
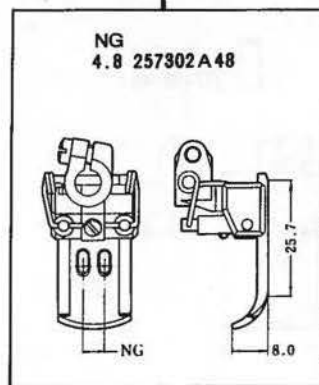
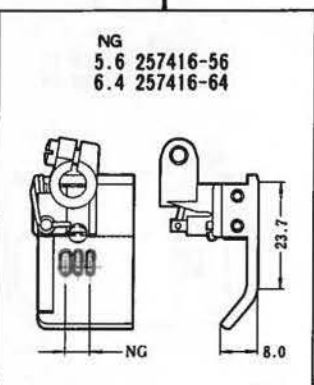
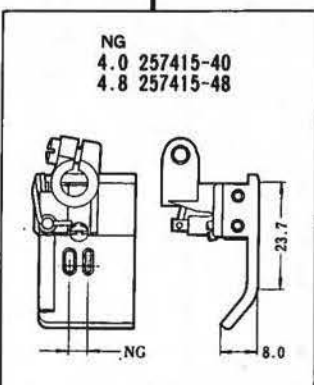
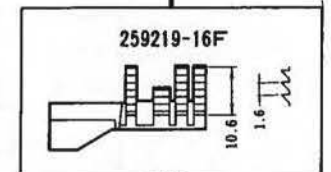
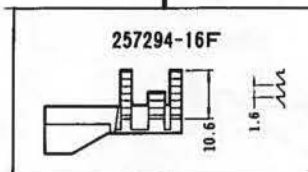
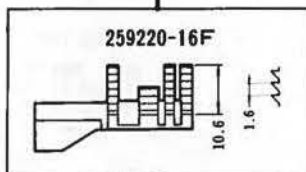
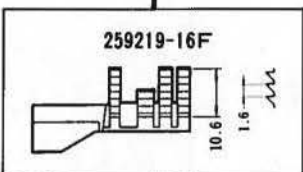
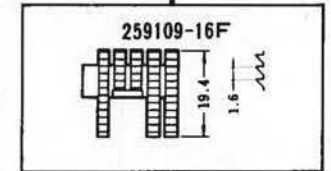
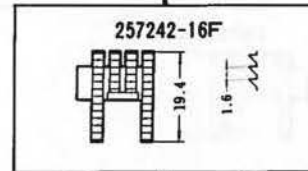
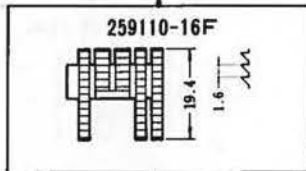
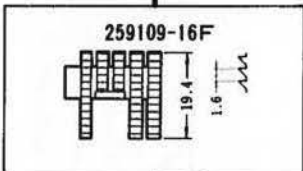
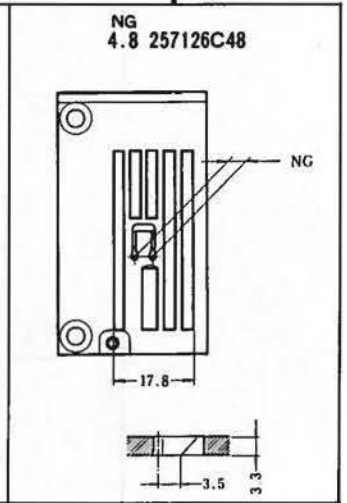
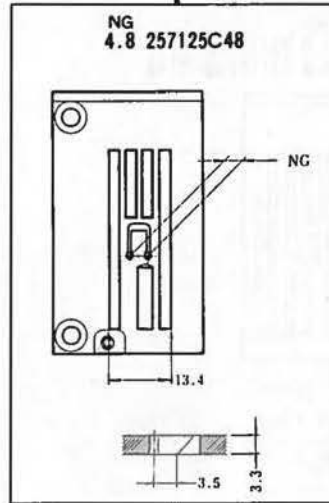
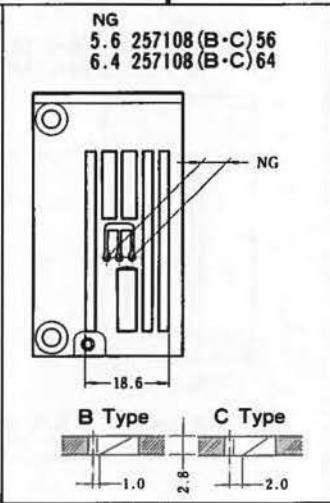
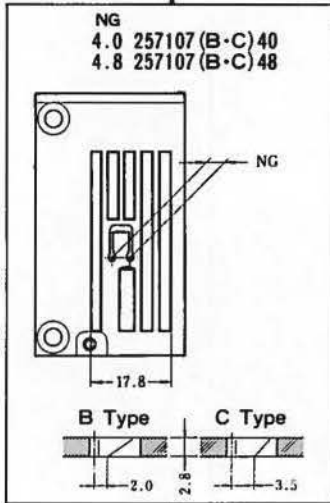
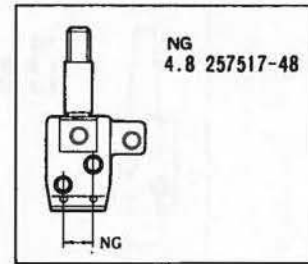
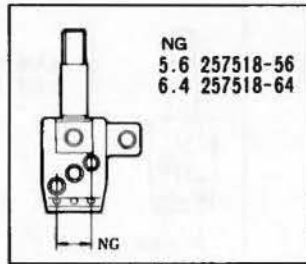
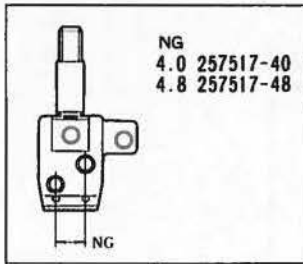
W664-08B W644-08B	裾引き用(広巾用)	For blindstitch hemming operation. (For wide)
----------------------	-----------	--

機種 MACHINE	針板 NEEDLE PLATE
W664-08BB	B TYPE
W664-08BC	C TYPE

共通部品

COMMON PARTS

ルーパー、スプレッター、針受は、146頁を参照してください。
See page 146 for the looper, spreader and needle guards.



W644-08BB,BC

W644-08DC

W644-08EC

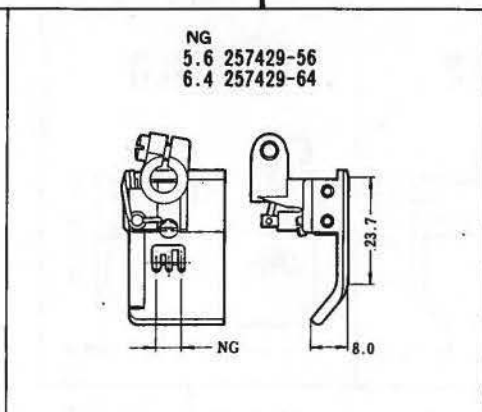
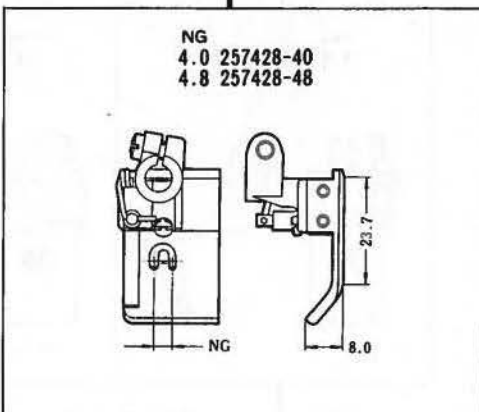
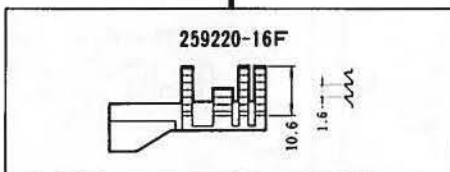
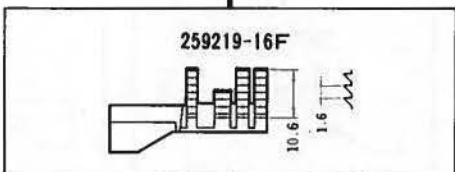
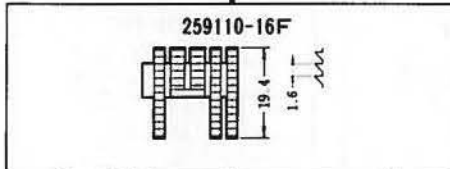
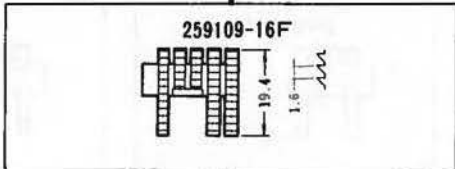
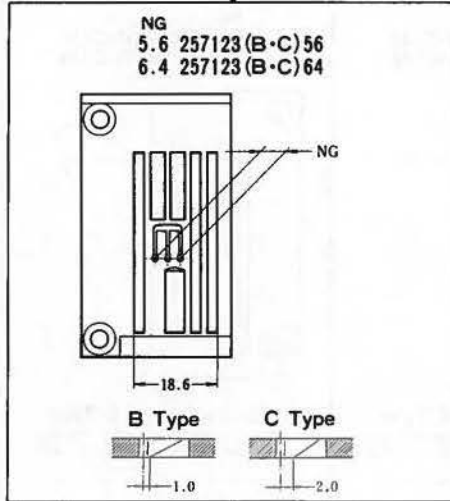
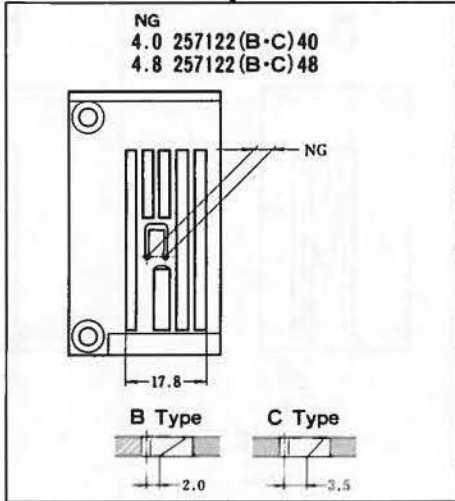
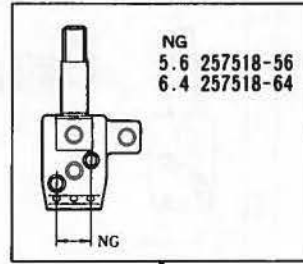
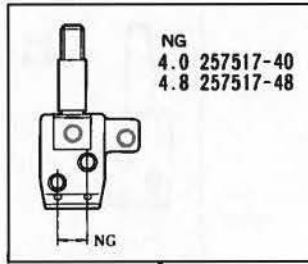
機種 MACHINE	針板 NEEDLE PLATE
W644-08BB	B TYPE
W644-08BC	C TYPE

共通部品

COMMON PARTS

ルーバー、針受は、146頁を参照してください。

See page 146 for the looper, and needle guard.

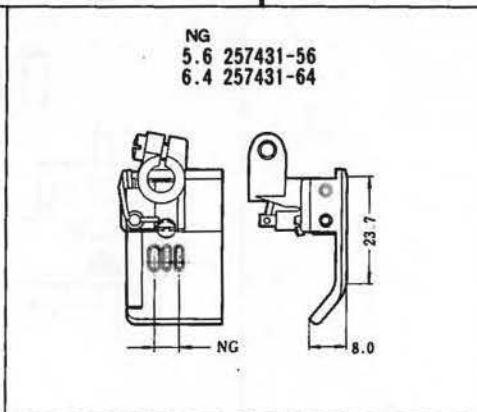
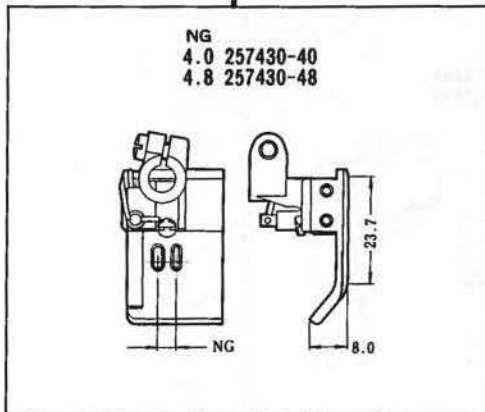
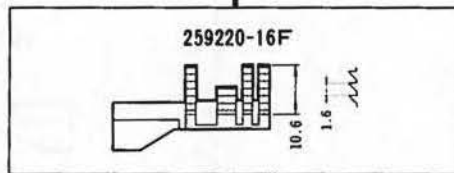
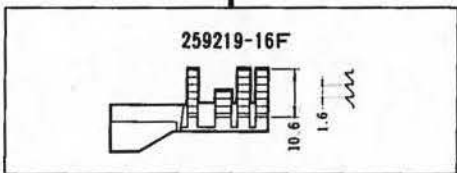
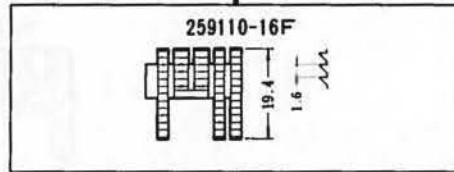
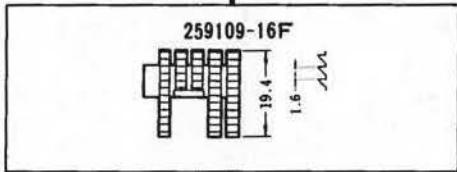
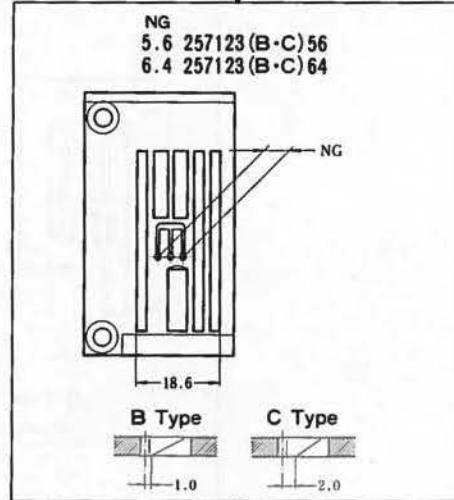
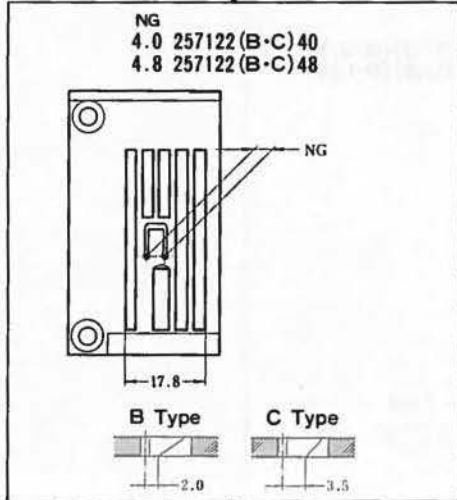
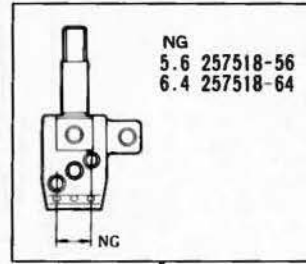
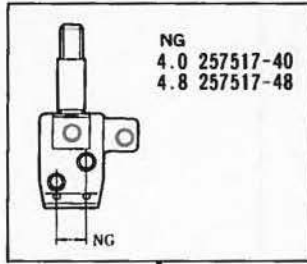


機種 MACHINE	針板 NEEDLE PLATE
W664-30AB	B TYPE
W664-30AC	C TYPE

共通部品

COMMON PARTS

ルーバー、スプレッダー、針受は、146頁を参照してください。
See page 146 for the looper, spreader and needle guards.

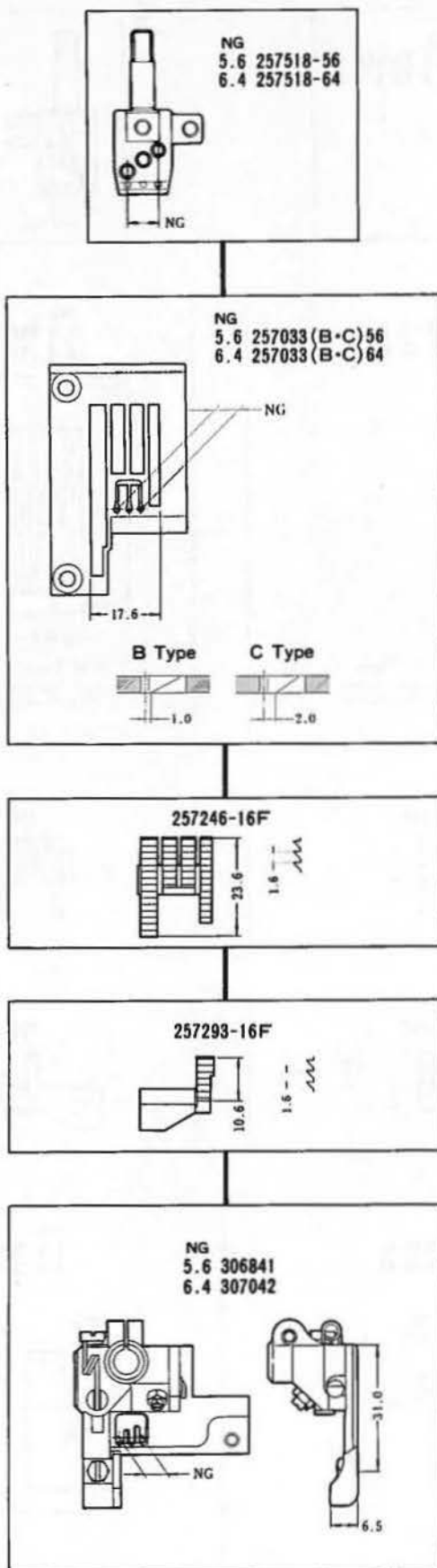


機種 MACHINE	針板 NEEDLE PLATE
W644-30AB	B TYPE
W644-30AC	C TYPE

共通部品

COMMON PARTS

ルーパー、針受は、146頁を参照してください。
See page 146 for the looper, and needle guard.

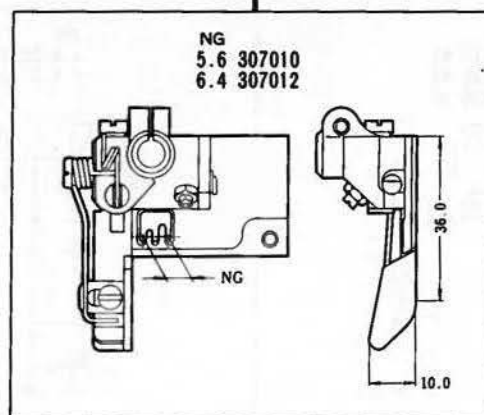
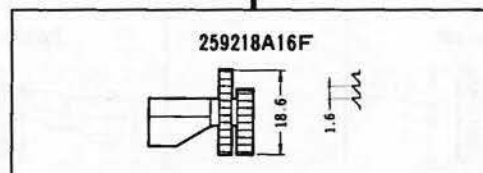
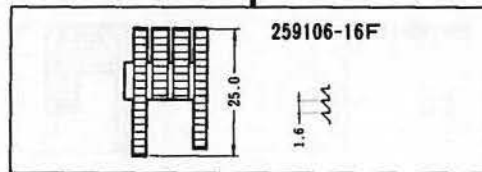
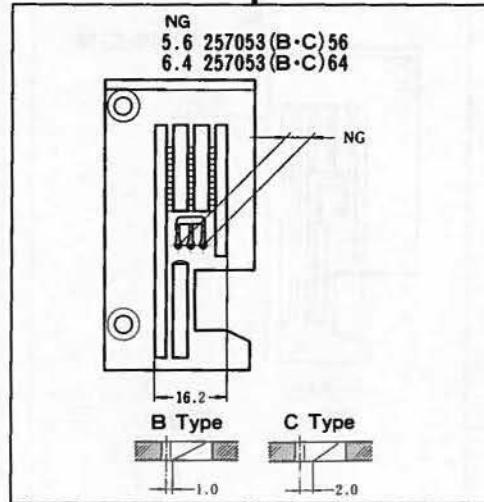
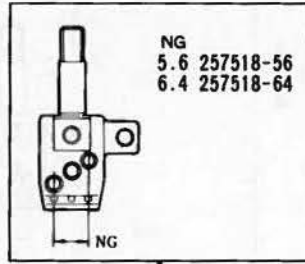


機種 MACHINE	針板 NEEDLE PLATE
W664-32AB	B TYPE
W664-32AC	C TYPE
W644-32AB	B TYPE
W644-32AC	C TYPE

共通部品

COMMON PARTS

ルーパー、スプレッター、針受は、146頁を参照してください。
See page 146 for the looper, spreader and needle guards.

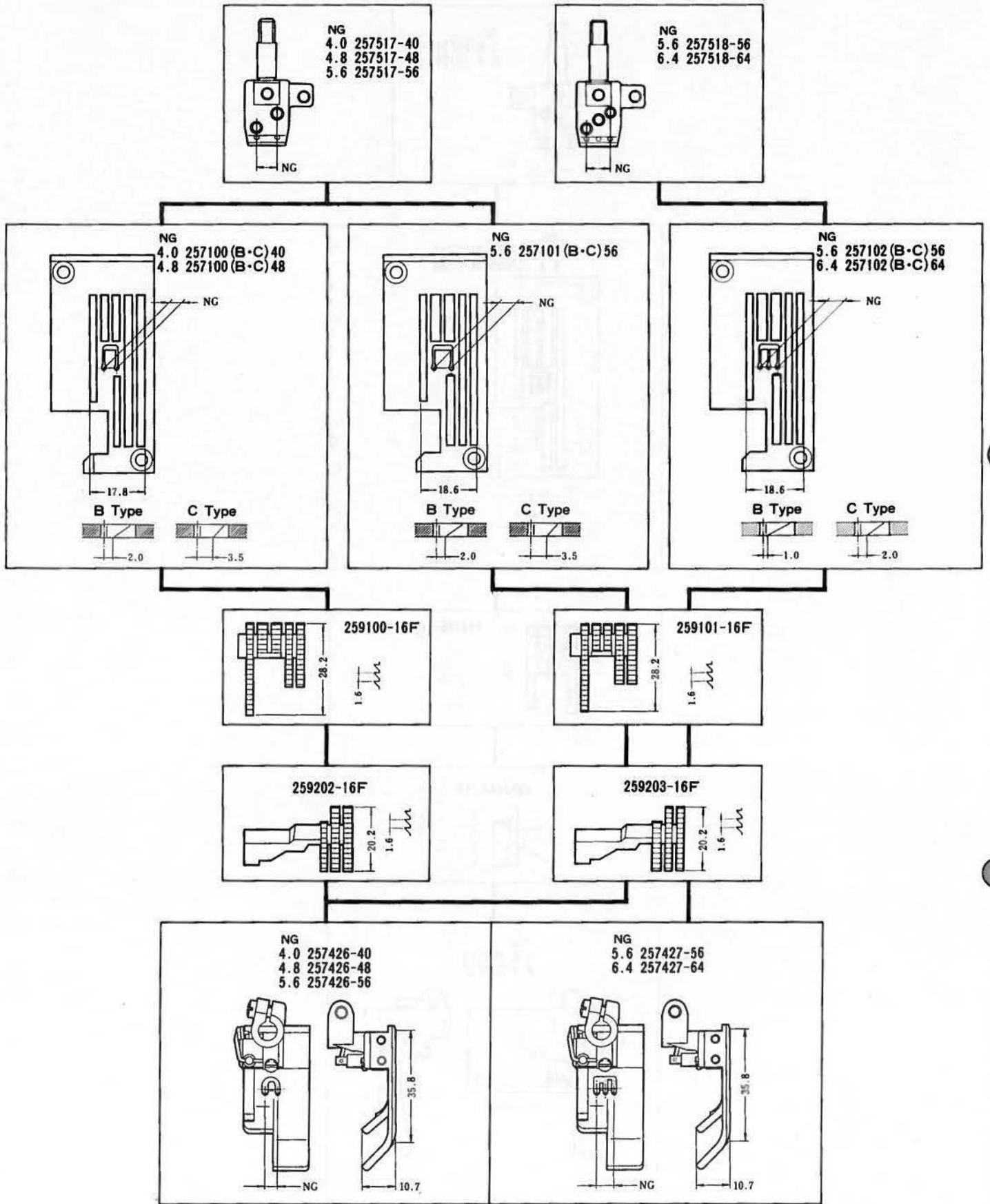


機種 MACHINE	針板 NEEDLE PLATE
W664-33AB,BB	B TYPE
W664-33AC,BC	C TYPE
W644-33AB,BB	B TYPE
W644-33AC,BC	C TYPE

共通部品

COMMON PARTS

ルーパー、スプレッター、針受は、146頁を参照してください。
See page 146 for the looper, spreader and needle guards.

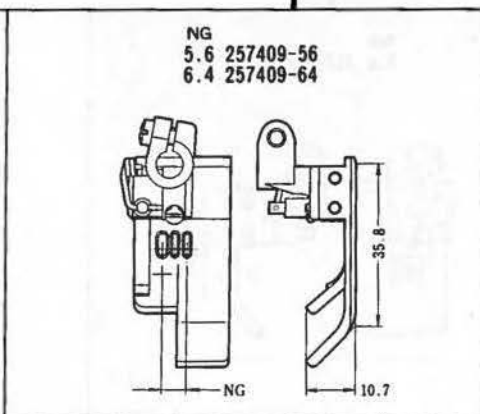
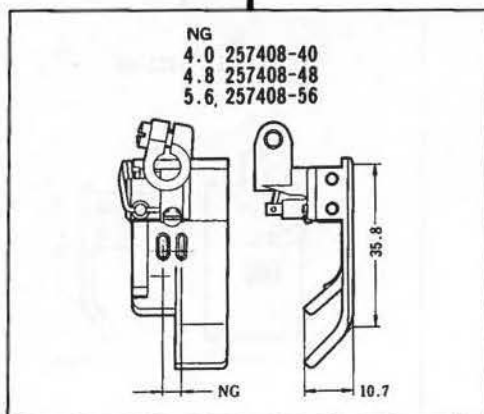
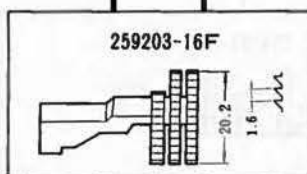
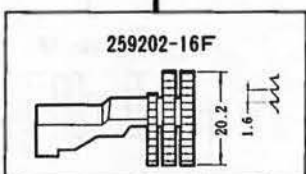
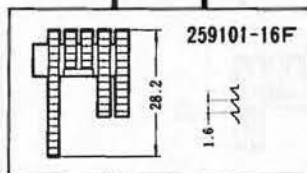
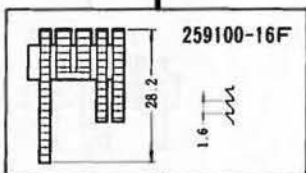
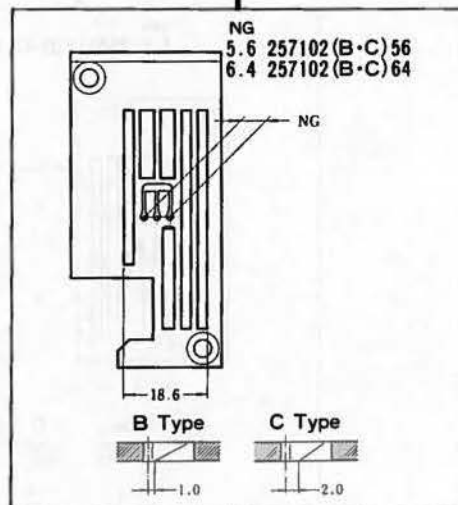
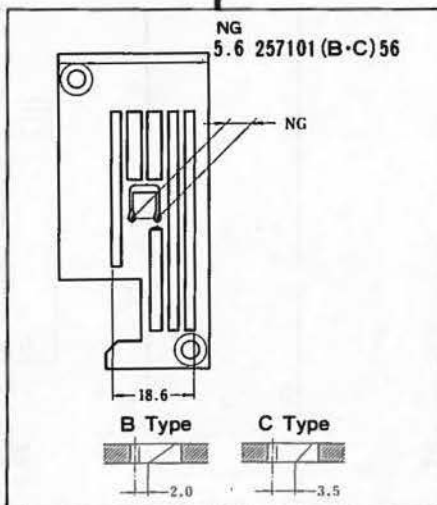
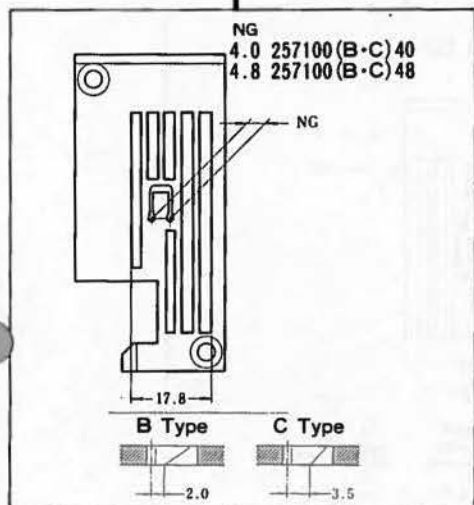
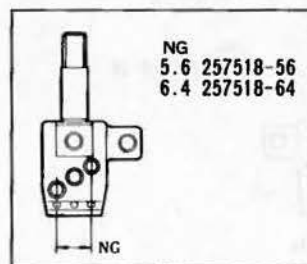
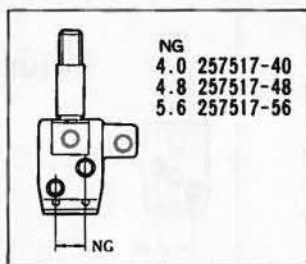


機種 MACHINE	針板 NEEDLE PLATE
W664-34AB	B TYPE
W664-34AC	C TYPE
W664-35AB	B TYPE
W664-35AC	C TYPE

共通部品

COMMON PARTS

ルーパー、スプレッター、針受は、146頁を参照してください。
See page 146 for the looper, spreader and needle guards.



機種 MACHINE	針板 NEEDLE PLATE
W644-34AB	B TYPE
W644-34AC	C TYPE
W644-35AB	B TYPE
W644-35AC	C TYPE

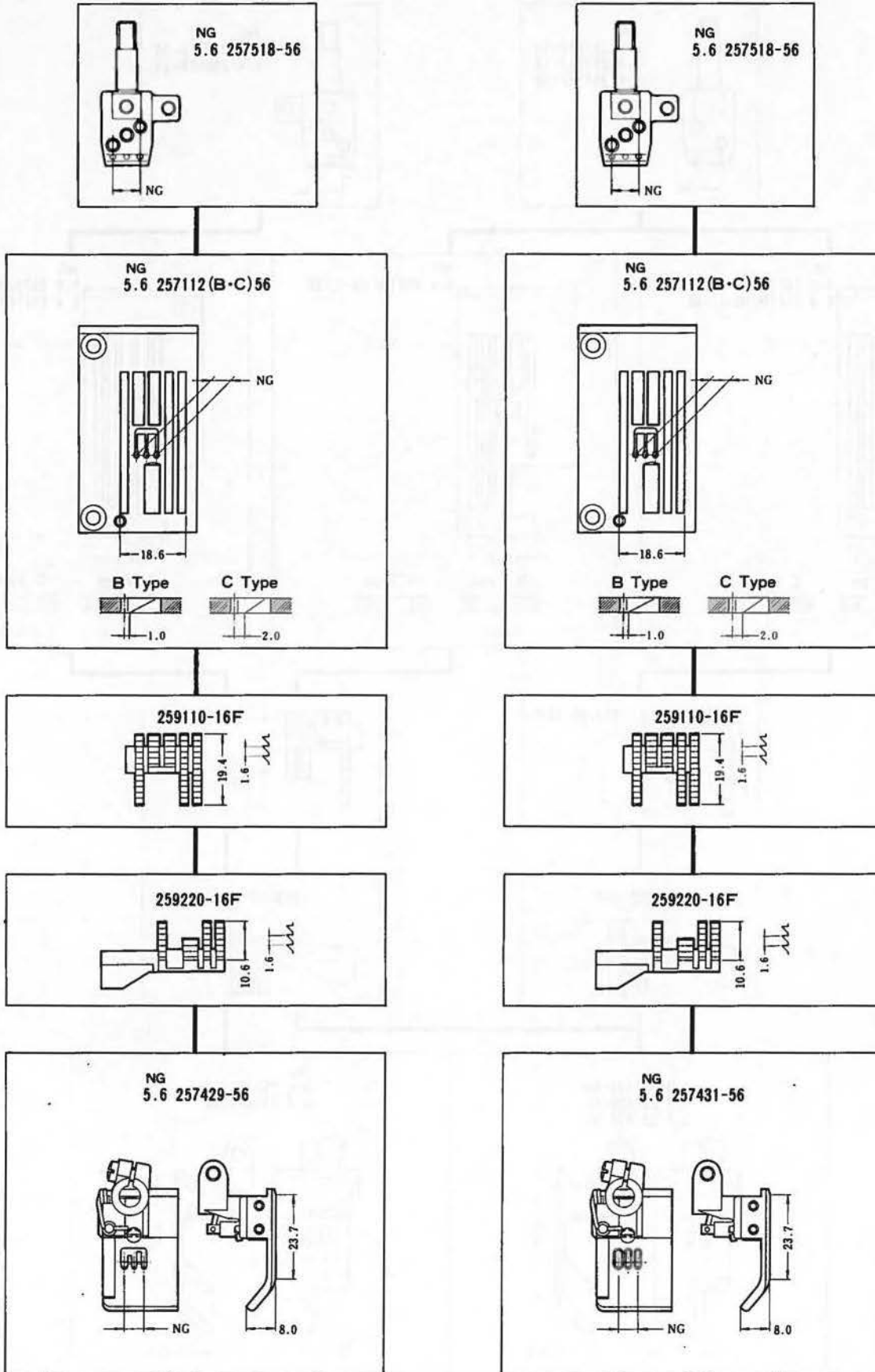
共通部品

COMMON PARTS

ルーパー、針受は、146頁を参照してください。
See page 146 for the looper, and needle guard.

W664-71AB,AC

W644-71AB,AC

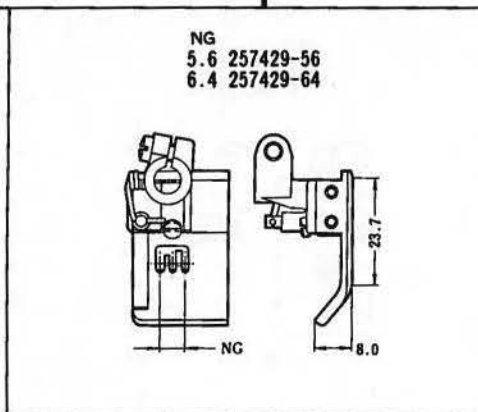
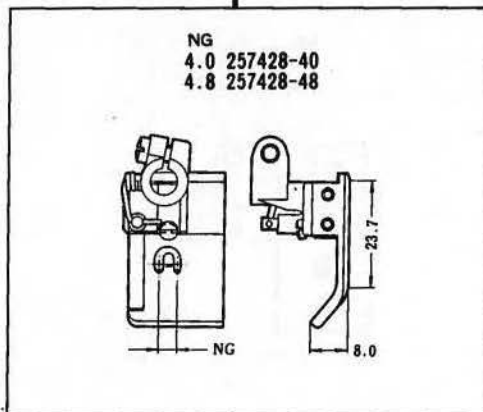
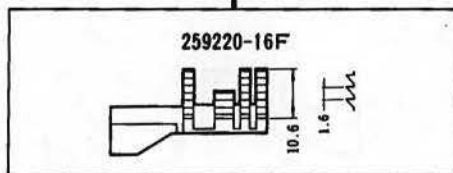
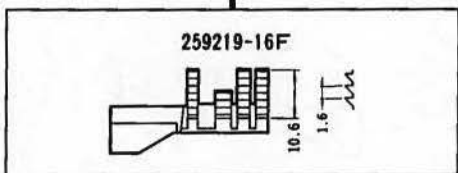
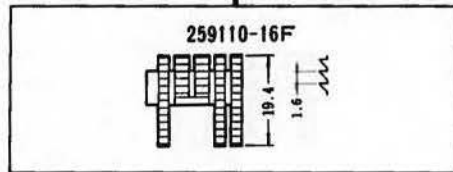
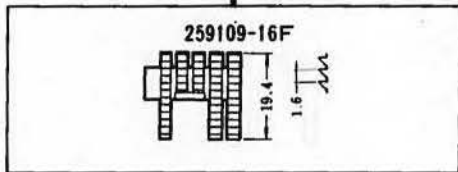
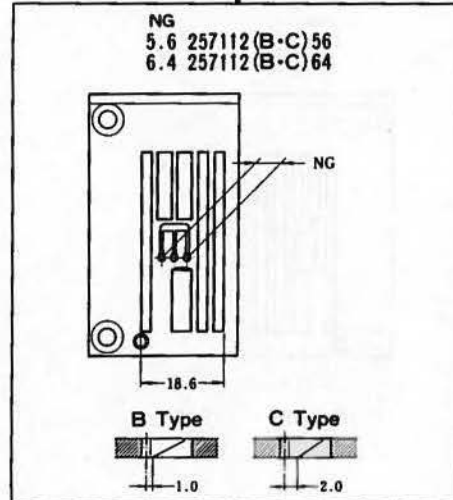
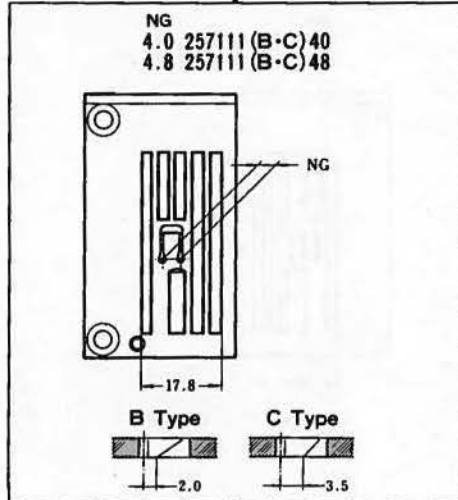
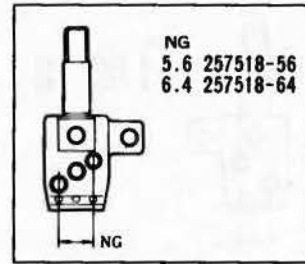
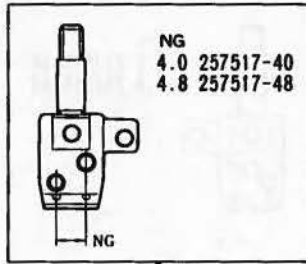


機 種 MACHINE	針 板 NEEDLE PLATE
W664-71AB	B TYPE
W664-71AC	C TYPE
W644-71AB	B TYPE
W644-71AC	C TYPE

共通部品

COMMON PARTS

ルーパー、スプレッター、針受は、146頁を参照してください。
See page 146 for the looper, spreader and needle guards.

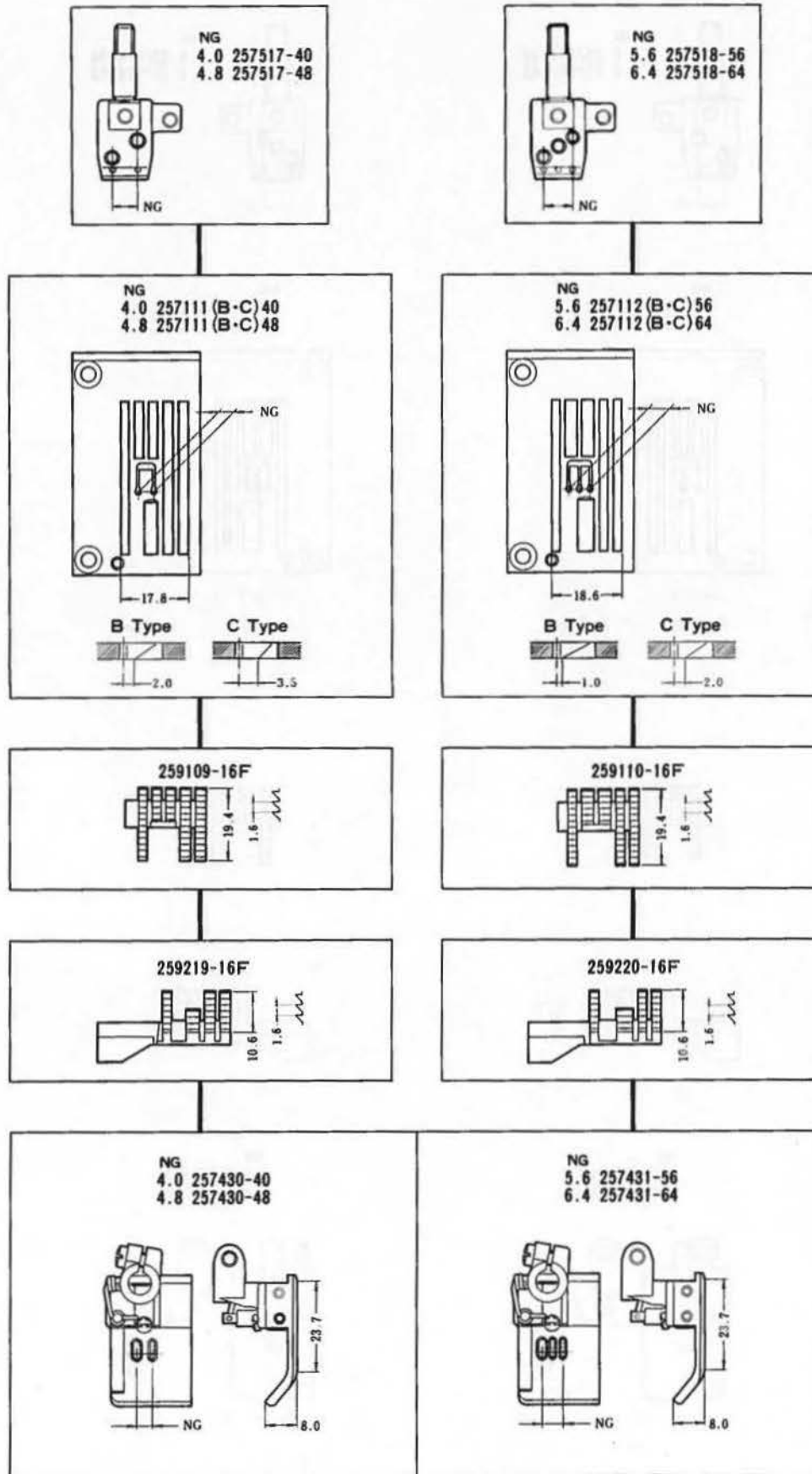


機種 MACHINE	針板 NEEDLE PLATE
W664-81AB	B TYPE
W664-81AC	C TYPE

共通部品

COMMON PARTS

ルーパー、スプレッター、針受は、146頁を参照してください。
See page 146 for the looper, spreader and needle guards.

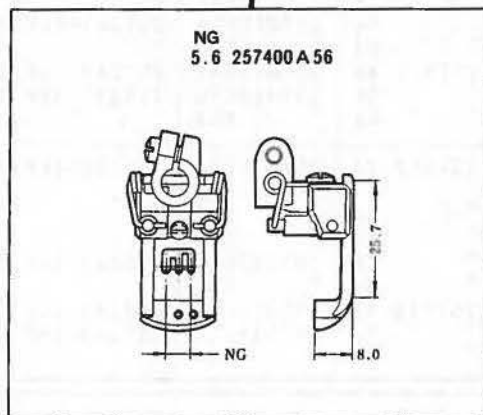
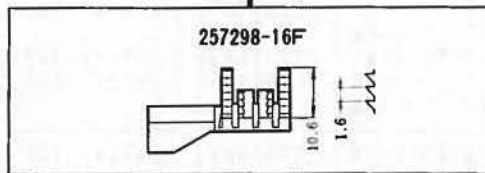
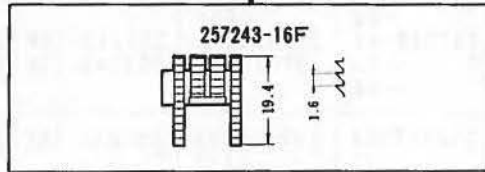
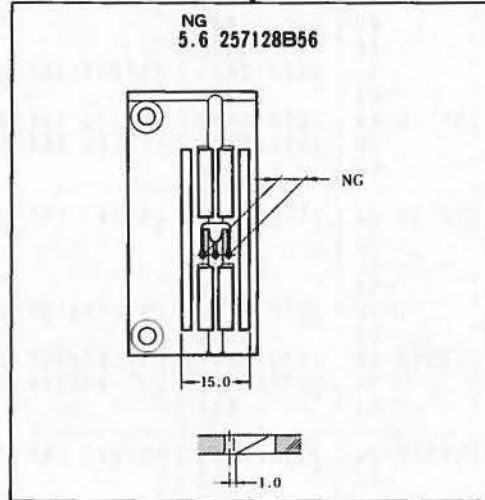
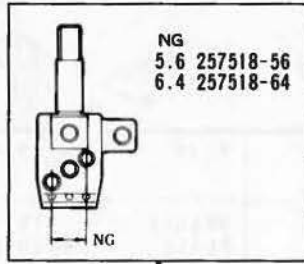


機種 MACHINE	針板 NEEDLE PLATE
W644-81AB	B TYPE
W644-81AC	C TYPE

共通部品

COMMON PARTS

ルーバー、針受は、146頁を参照してください。
See page 146 for the looper, and needle guard.



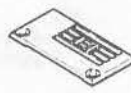
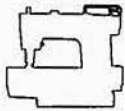
共通部品

COMMON PARTS

ルーパー、スプレッダー、針受は、146頁を参照してください。
See page 146 for the looper, spreader and needle guards.

W664-01 ゲージパーツ表 (1)
W644-01

W664-01 GAUGE PARTS LIST (1)
W644-01



マシン タイプ	ゲージ		ハリトメ	ハリタ	シュオクリハ	サトウオクリハ	オサエ (クミ)	ハリ
MACHINE TYPE	GAUGE		NEEDLE HOLDER	NEEDLE PLATE	MAIN FEED DOG	DIFF. FEED DOG	PRESSER FOOT ASS.	NEEDLE
W664-01CA	2	2.4	257517-24	257015A24	257242-16F	257289-16F	257300A24	UY128GAS
	2	3.2	" -32	" A32	"	"	" A32	" #9
	2	4.0	" -40	" A40	"	"	" A40	" "
	2	4.8	" -48	" A48	"	"	" A48	" "
	2	5.6	" -56	257017A56	257243-16F	257290-16F	" A56	" "
	2	6.4	" -64	" A64	"	"	" A64	" "
	3	4.8	257518-48	257016A48	257242-16F	257289-16F	257301A48	" #10
	3	5.6	" -56	257018A56	257243-16F	257290-16F	" A56	" "
	3	6.4	" -64	" A64	"	"	" A64	" "
W664-01CB	2	2.4	257517-24	257015B24	257242-16F	257289-16F	257300A24	UY128GAS
	2	3.2	" -32	" B32	"	"	" A32	" #9
	2	4.0	" -40	" B40	"	"	" A40	" "
	2	4.8	" -48	" B48	"	"	" A48	" "
	2	5.6	" -56	257017B56	257243-16F	257290-16F	" A56	" "
	2	6.4	" -64	" B64	"	"	" A64	" "
	3	4.8	257518-48	257016B48	257242-16F	257289-16F	257301A48	" #10
	3	5.6	" -56	257018B56	257243-16F	257290-16F	" A56	" "
	3	6.4	" -64	" B64	"	"	" A64	" "
W664-01CC	2	2.4	257517-24	257015C24	257242-16F	257289-16F	257300A24	UY128GAS
	2	3.2	" -32	" C32	"	"	" A32	" #9
	2	4.0	" -40	" C40	"	"	" A40	" "
	2	4.8	" -48	" C48	"	"	" A48	" "
	2	5.6	" -56	257017C56	257243-16F	257290-16F	" A56	" "
	2	6.4	" -64	" C64	"	"	" A64	" "
	3	4.8	257518-48	257016C48	257242-16F	257289-16F	257301A48	" #10
	3	5.6	" -56	257018C56	257243-16F	257290-16F	" A56	" "
	3	6.4	" -64	" C64	"	"	" A64	" "
W644-01CA	2	2.4	257517-24	257015A24	257242-16F	257289-16F	257302A24	UY128GAS
	2	3.2	" -32	" A32	"	"	" A32	" #9
	2	4.0	" -40	" A40	"	"	" A40	" "
	2	4.8	" -48	" A48	"	"	" A48	" "
	2	5.6	" -56	257017A56	257243-16F	257290-16F	" A56	" "
	2	6.4	" -64	" A64	"	"	" A64	" "
	3	4.8	257518-48	257016A48	257242-16F	257289-16F	257303A48	" #10
	3	5.6	" -56	257018A56	257243-16F	257290-16F	" A56	" "
	3	6.4	" -64	" A64	"	"	" A64	" "
W644-01CB	2	2.4	257517-24	257015B24	257242-16F	257289-16F	257302A24	UY128GAS
	2	3.2	" -32	" B32	"	"	" A32	" #9
	2	4.0	" -40	" B40	"	"	" A40	" "
	2	4.8	" -48	" B48	"	"	" A48	" "
	2	5.6	" -56	257017B56	257243-16F	257290-16F	" A56	" "
	2	6.4	" -64	" B64	"	"	" A64	" "
	3	4.8	257518-48	257016B48	257242-16F	257289-16F	257303A48	" #10
	3	5.6	" -56	257018B56	257243-16F	257290-16F	" A56	" "
	3	6.4	" -64	" B64	"	"	" A64	" "
W644-01CC	2	2.4	257517-24	257015C24	257242-16F	257289-16F	257302A24	UY128GAS
	2	3.2	" -32	" C32	"	"	" A32	" #9
	2	4.0	" -40	" C40	"	"	" A40	" "
	2	4.8	" -48	" C48	"	"	" A48	" "
	2	5.6	" -56	257017C56	257243-16F	257290-16F	" A56	" "
	2	6.4	" -64	" C64	"	"	" A64	" "
	3	4.8	257518-48	257016C48	257242-16F	257289-16F	257303A48	" #10
	3	5.6	" -56	257018C56	257243-16F	257290-16F	" A56	" "
	3	6.4	" -64	" C64	"	"	" A64	" "
W664-01EB	3	5.6	257518-56	257128B56	257243-16F	257298-16F	257400A56	UY128GAS " #10

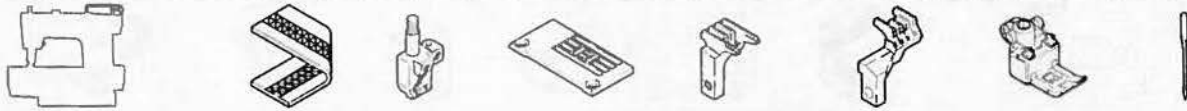
共通部品

COMMON PARTS

スプレッダー SPREADER 257565 (W664)	ルーパー LOOPER 257566	ハリウケ(ウシロ) NEEDLE GUARD(REAR) 257567	ハリウケ(マエ) NEEDLE GUARD(FRONT) 257568

W664-02 ゲージパーツ表 (2)
W644-02

W664-02 GAUGE PARTS LIST (2)
W644-02



マシン ケイシキ	ゲージ		ハリトメ	ハリタ	シュオクリハ	サトウオクリハ	オサエ (クミ)	ハリ
MACHINE TYPE	GAUGE		NEEDLE HOLDER	NEEDLE PLATE	MAIN FEED DOG	DIFF. FEED DOG	PRESSER FOOT ASS.	NEEDLE
W664-02BA	2	3.2	257517-32	257029A32	257244-16F	257291-16F	257317A32	UY128GAS
	2	4.0	" -40	257030A40	257245-16F	257292-16F	257318A40	" #9
	2	4.8	" -48	" A48	"	"	" A48	" "
	2	5.6	" -56	257032A56	257246-16F	257293-16F	257319A56	" "
	2	6.4	" -64	" A64	"	"	" A64	" "
	3	5.6	257518-56	257033A56	"	"	257321A56	" #10
	3	6.4	" -64	" A64	"	"	" A64	" "
W664-02BB	2	3.2	257517-32	257029B32	257244-16F	257291-16F	257317A32	UY128GAS
	2	4.0	" -40	257030B40	257245-16F	257292-16F	257318A40	" #9
	2	4.8	" -48	" B48	"	"	" A48	" "
	2	5.6	" -56	257032B56	257246-16F	257293-16F	257319A56	" "
	2	6.4	" -64	" B64	"	"	" A64	" "
	3	5.6	257518-56	257033B56	"	"	257321A56	" #10
	3	6.4	" -64	" B64	"	"	" A64	" "
W664-02BC	2	3.2	257517-32	257029C32	257244-16F	257291-16F	257317A32	UY128GAS
	2	4.0	" -40	257030C40	257245-16F	257292-16F	257318A40	" #9
	2	4.8	" -48	" C48	"	"	" A48	" "
	2	5.6	" -56	257032C56	257246-16F	257293-16F	257319A56	" "
	2	6.4	" -64	" C64	"	"	" A64	" "
	3	5.6	257518-56	257033C56	"	"	257321A56	" #10
	3	6.4	" -64	" C64	"	"	" A64	" "
W644-02BA	2	3.2	257517-32	257029A32	257244-16F	257291-16F	257322A32	UY128GAS
	2	4.0	" -40	257030A40	257245-16F	257292-16F	257323A40	" #9
	2	4.8	" -48	" A48	"	"	" A48	" "
	2	5.6	" -56	257032A56	257246-16F	257293-16F	257324A56	" "
	2	6.4	" -64	" A64	"	"	" A64	" "
	3	5.6	257518-56	257033A56	"	"	257326A56	" #10
	3	6.4	" -64	" A64	"	"	" A64	" "
W644-02BB	2	3.2	257517-32	257029B32	257244-16F	257291-16F	257322A32	UY128GAS
	2	4.0	" -40	257030B40	257245-16F	257292-16F	257323A40	" #9
	2	4.8	" -48	" B48	"	"	" A48	" "
	2	5.6	" -56	257032B56	257246-16F	257293-16F	257324A56	" "
	2	6.4	" -64	" B64	"	"	" A64	" "
	3	5.6	257518-56	257033B56	"	"	257326A56	" #10
	3	6.4	" -64	" B64	"	"	" A64	" "
W644-02BC	2	3.2	257517-32	257029C32	257244-16F	257291-16F	257322A32	UY128GAS
	2	4.0	" -40	257030C40	257245-16F	257292-16F	257323A40	" #9
	2	4.8	" -48	" C48	"	"	" A48	" "
	2	5.6	" -56	257032C56	257246-16F	257293-16F	257324A56	" "
	2	6.4	" -64	" C64	"	"	" A64	" "
	3	5.6	257518-56	257033C56	"	"	257326A56	" #10
	3	6.4	" -64	" C64	"	"	" A64	" "

共通部品

COMMON PARTS

スプレッダー
SPREADER
257565 (W664)



ルーパー
LOOPER
257566



ハリウケ(ウシロ)
NEEDLE GUARD(REAR)
257567



ハリウケ(マエ)
NEEDLE GUARD(FRONT)
257568



W664-03 ゲージパーツ表 (3)
W644-03

W664-03 GAUGE PARTS LIST (3)
W644-03



マシン ケイシキ	ゲージ		ハリトメ	ハリイタ	シュオクリハ	サトウクリハ	オサエ (クミ)	ハリ
MACHINE TYPE	GAUGE		NEEDLE HOLDER	NEEDLE PLATE	MAIN FEED DOG	DIFF. FEED DOG	PRESSER FOOT ASS.	NEEDLE
W664-03FB	2	3.2	257517-32	257098B32	257242-16F	259214-16F	257403-32	UY128GAS
	2	4.0	" -40	" B40	"	"	" -40	" #9
	2	4.8	" -48	257099B48	259102-16F	"	" -48	" "
	2	5.6	" -56	257096B56	259103-16F	259215-16F	" -56	" "
	2	6.4	" -64	" B64	"	"	" -64	" "
	3	5.6	257518-56	257097B56	259103-16F	259215-16F	257404-56	" #10
	3	6.4	" -64	" B64	"	"	" -64	" "
W664-03FC	2	3.2	257517-32	257098C32	257242-16F	259214-16F	257403-32	UY128GAS
	2	4.0	" -40	" C40	"	"	" -40	" #9
	2	4.8	" -48	257099C48	259102-16F	"	" -48	" "
	2	5.6	" -56	257096C56	259103-16F	259215-16F	" -56	" "
	2	6.4	" -64	" C64	"	"	" -64	" "
	3	5.6	257518-56	257097C56	259103-16F	259215-16F	257404-56	" #10
	3	6.4	" -64	" C64	"	"	" -64	" "
W644-03FB	2	3.2	257517-32	257098B32	257242-16F	259214-16F	257405-32	UY128GAS
	2	4.0	" -40	" B40	"	"	" -40	" #9
	2	4.8	" -48	257099B48	259102-16F	"	" -48	" "
	2	5.6	" -56	257096B56	259103-16F	259215-16F	" -56	" "
	2	6.4	" -64	" B64	"	"	" -64	" "
	3	5.6	257518-56	257097B56	259103-16F	259215-16F	257406-56	" #10
	3	6.4	" -64	" B64	"	"	" -64	" "
W644-03FC	2	3.2	257517-32	257098C32	257242-16F	259214-16F	257405-32	UY128GAS
	2	4.0	" -40	" C40	"	"	" -40	" #9
	2	4.8	" -48	257099C48	259102-16F	"	" -48	" "
	2	5.6	" -56	257096C56	259103-16F	259215-16F	" -56	" "
	2	6.4	" -64	" C64	"	"	" -64	" "
	3	5.6	257518-56	257097C56	259103-16F	259215-16F	257406-56	" #10
	3	6.4	" -64	" C64	"	"	" -64	" "
W664-03GB	2	4.0	257517-40	257103B40	257242-16F	259211-16F	257399-40	UY128GAS
	2	4.8	" -48	" B48	"	"	" -48	" #9
	2	5.6	" -56	257104B56	257243-16F	259212-16F	" -56	" "
	2	6.4	" -64	" B64	"	"	" -64	" "
	3	5.6	257518-56	257105B56	"	"	257400-56	" #10
	3	6.4	" -64	" B64	"	"	" -64	" "
	3	6.4	" -64	" B64	"	"	" -64	" "
W664-03GC	2	4.0	257517-40	257103C40	257242-16F	259211-16F	257399-40	UY128GAS
	2	4.8	" -48	" C48	"	"	" -48	" #9
	2	5.6	" -56	257104C56	257243-16F	259212-16F	" -56	" "
	2	6.4	" -64	" C64	"	"	" -64	" "
	3	5.6	257518-56	257105C56	"	"	257400-56	" #10
	3	6.4	" -64	" C64	"	"	" -64	" "
	3	6.4	" -64	" C64	"	"	" -64	" "
W644-03GB	2	4.0	257517-40	257103B40	257242-16F	259211-16F	257410-40	UY128GAS
	2	4.8	" -48	" B48	"	"	" -48	" #9
	2	5.6	" -56	257104B56	257243-16F	259212-16F	" -56	" "
	2	6.4	" -64	" B64	"	"	" -64	" "
	3	5.6	257518-56	257105B56	"	"	257411-56	" #10
	3	6.4	" -64	" B64	"	"	" -64	" "
	3	6.4	" -64	" B64	"	"	" -64	" "
W644-03GC	2	4.0	257517-40	257103C40	257242-16F	259211-16F	257410-40	UY128GAS
	2	4.8	" -48	" C48	"	"	" -48	" #9
	2	5.6	" -56	257104C56	257243-16F	259212-16F	" -56	" "
	2	6.4	" -64	" C64	"	"	" -64	" "
	3	5.6	257518-56	257105C56	"	"	257411-56	" #10
	3	6.4	" -64	" C64	"	"	" -64	" "
	3	6.4	" -64	" C64	"	"	" -64	" "

共通部品

COMMON PARTS

スプレッダー
SPREADER
257565 (W664)



ルーバー
LOOPER
257566



ハリウケ(ウシロ)
NEEDLE GUARD(REAR)
257567

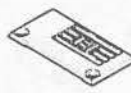
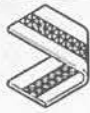


ハリウケ(マエ)
NEEDLE GUARD(FRONT)
257568



W664-05 ゲージパーツ表 (4)
W644-05

W664-05 GAUGE PARTS LIST (4)
W644-05



マシン ケイシキ	ゲージ		ハリトメ	ハリタ	シュオクリハ	サトウオクリハ	オサエ (クミ)	ハリ
MACHINE TYPE	GAUGE		NEEDLE HOLDER	NEEDLE PLATE	MAIN FEED DOG	DIFF. FEED DOG	PRESSER FOOT ASS.	NEEDLE
W664-05BA	2	3.2	257517-32	257049A32	259104-16F	259216-16F	257418-32	UY128GAS
	2	4.0	" -40	257050A40	259105-16F	259217-16F	257419-40	" #9
	2	4.8	" -48	" A48	"	"	" -48	" "
	2	5.6	" -56	257052A56	259106-16F	259218-16F	257420-56	" "
	2	6.4	" -64	" A64	"	"	" -64	" "
	3	5.6	257518-56	257053A56	259106-16F	259218-16F	257421-56	" #10
	3	6.4	" -64	" A64	"	"	" -64	" "
W664-05BB	2	3.2	257517-32	257049B32	259104-16F	259216-16F	257418-32	UY128GAS
	2	4.0	" -40	257050B40	259105-16F	259217-16F	257419-40	" #9
	2	4.8	" -48	" B48	"	"	" -48	" "
	2	5.6	" -56	257052B56	259106-16F	259218-16F	257420-56	" "
	2	6.4	" -64	" B64	"	"	" -64	" "
	3	5.6	257518-56	257053B56	259106-16F	259218-16F	257421-56	" #10
	3	6.4	" -64	" B64	"	"	" -64	" "
W644-05BA	2	3.2	257517-32	257049A32	259104-16F	259216-16F	257422-32	UY128GAS
	2	4.0	" -40	257050A40	259105-16F	259217-16F	257423-40	" #9
	2	4.8	" -48	" A48	"	"	" -48	" "
	2	5.6	" -56	257052A56	259106-16F	259218-16F	257424-56	" "
	2	6.4	" -64	" A64	"	"	" -64	" "
	3	5.6	257518-56	257053A56	259106-16F	259218-16F	257425-56	" #10
	3	6.4	" -64	" A64	"	"	" -64	" "
W644-05BB	2	3.2	257517-32	257049B32	259104-16F	259216-16F	257422-32	UY128GAS
	2	4.0	" -40	257050B40	259105-16F	259217-16F	257423-40	" #9
	2	4.8	" -48	" B48	"	"	" -48	" "
	2	5.6	" -56	257052B56	259106-16F	259218-16F	257424-56	" "
	2	6.4	" -64	" B64	"	"	" -64	" "
	3	5.6	257518-56	257053B56	259106-16F	259218-16F	257425-56	" #10
	3	6.4	" -64	" B64	"	"	" -64	" "

共通部品

COMMON PARTS

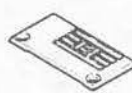
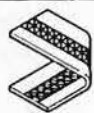
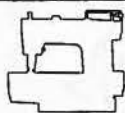
スプレッダー
SPREADER
257565 (W664)

ルーバー
LOOPER
257566

ハリウケ(ウシロ)
NEEDLE GUARD(REAR)
257567

ハリウケ(マエ)
NEEDLE GUARD(FRONT)
257568





マシン ケイシキ	ゲージ		ハリトメ	ハリタ	シュオクリハ	サトウオクリハ	オサエ (クミ)	ハリ
MACHINE TYPE	GAUGE		NEEDLE HOLDER	NEEDLE PLATE	MAIN FEED DOG	DIFF. FEED DOG	PRESSER FOOT ASS.	NEEDLE
W664-08AB	2	4.0	257517-40	257084B40	257242-16F	257294-16F	257300A40	UY128GAS
	2	4.8	"-48	B48	"	"	"A48	"#9
	3	5.6	257518-56	257095B56	257243-16F	257295-16F	257301A56	"#10
	3	6.4	"-64	B64	"	"	"A64	"
W664-08AC	2	4.0	257517-40	257084C40	257242-16F	257294-16F	257300A40	UY128GAS
	2	4.8	"-48	C48	"	"	"A48	"#9
	3	5.6	257518-56	257095C56	257243-16F	257295-16F	257301A56	"#10
	3	6.4	"-64	C64	"	"	"A64	"
W644-08AB	2	4.0	257517-40	257084B40	257242-16F	257294-16F	257302A40	UY128GAS
	2	4.8	"-48	B48	"	"	"A48	"#9
	3	5.6	257518-56	257095B56	257243-16F	257295-16F	257303A56	"#10
	3	6.4	"-64	B64	"	"	"A64	"
W644-08AC	2	4.0	257517-40	257084C40	257242-16F	257294-16F	257302A40	UY128GAS
	2	4.8	"-48	C48	"	"	"A48	"#9
	3	5.6	257518-56	257095C56	257243-16F	257295-16F	257303A56	"#10
	3	6.4	"-64	C64	"	"	"A64	"
W664-08BB	2	4.0	257517-40	257107B40	259109-16F	259219-16F	257413-40	UY128GAS
	2	4.8	"-48	B48	"	"	"-48	"#9
	3	5.6	257518-56	257108B56	259110-16F	259220-16F	257414-56	"#10
	3	6.4	"-64	B64	"	"	"-64	"
W664-08BC	2	4.0	257517-40	257107C40	259109-16F	259219-16F	257413-40	UY128GAS
	2	4.8	"-48	C48	"	"	"-48	"#9
	3	5.6	257518-56	257108C56	259110-16F	259220-16F	257414-56	"#10
	3	6.4	"-64	C64	"	"	"-64	"
W644-08BB	2	4.0	257517-40	257107B40	259109-16F	259219-16F	257415-40	UY128GAS
	2	4.8	"-48	B48	"	"	"-48	"#9
	3	5.6	257518-56	257108B56	259110-16F	259220-16F	257416-56	"#10
	3	6.4	"-64	B64	"	"	"-64	"
W644-08BC	2	4.0	257517-40	257107C40	259109-16F	259219-16F	257415-40	UY128GAS
	2	4.8	"-48	C48	"	"	"-48	"#9
	3	5.6	257518-56	257108C56	259110-16F	259220-16F	257416-56	"#10
	3	6.4	"-64	C64	"	"	"-64	"
W664-08DC	2	4.8	257517-48	257125C48	257242-16F	257294-16F	257300A48	UY128GAS #9
W644-08DC	2	4.8	257517-48	257125C48	257242-16F	257294-16F	257302A48	UY128GAS #0
W664-08EC	2	4.8	257517-48	257126C48	259109-16F	259219-16F	257413-48	UY128GAS #9
W644-08EC	2	4.8	257517-48	257126C48	259109-16F	259219-16F	257415-48	UY128GAS #9

共通部品

COMMON PARTS

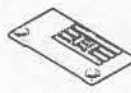
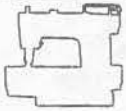
スプレッダー
SPREADER
257565 (W664)

ルーバー
LOOPER
257566

ハリウケ(ウシロ)
NEEDLE GUARD(REAR)
257567

ハリウケ(マエ)
NEEDLE GUARD(FRONT)
257568





マシン タイプ	ゲージ		ハリ*メ	ハリタ	シュオクリハ*	サト*ウオクリハ*	オサエ (クミ)	ハリ
MACHINE TYPE	GAUGE		NEEDLE HOLDER	NEEDLE PLATE	MAIN FEED DOG	DIFF. FEED DOG	PRESSER FOOT ASS.	NEEDLE
W664-30AB	2	4.0	257517-40	257122B40	259109-16F	259219-16F	257428-40	UY128GAS
	2	4.8	"-48	" B48	"	"	"-48	" #9
	3	5.6	257518-56	257123B56	259110-16F	259220-16F	257429-56	" #10
	3	6.4	"-64	" B64	"	"	"-64	"
W664-30AC	2	4.0	257517-40	257122C40	259109-16F	259219-16F	257428-40	UY128GAS
	2	4.8	"-48	" C48	"	"	"-48	" #9
	3	5.6	257518-56	257123C56	259110-16F	259220-16F	257429-56	" #10
	3	6.4	"-64	" C64	"	"	"-64	"
W644-30AB	2	4.0	257517-40	257122B40	259109-16F	259219-16F	257430-40	UY128GAS
	2	4.8	"-48	" B48	"	"	"-48	" #9
	3	5.6	257518-56	257123B56	259110-16F	259220-16F	257431-56	" #10
	3	6.4	"-64	" B64	"	"	"-64	" #10
W644-30AC	2	4.0	257517-40	257122C40	259109-16F	259219-16F	257430-40	UY128GAS
	2	4.8	"-48	" C48	"	"	"-48	" #9
	3	5.6	257518-56	257123C56	259110-16F	259220-16F	257431-56	" #10
	3	6.4	"-64	" C64	"	"	"-64	"
W664-32AB	3	5.6	257518-56	257033B56	257246-16F	257293-16F	306841	UY128GAS
	3	6.4	"	" B64	"	"	307042	" #10
W664-32AC	3	5.6	257518-56	257033C56	257246-16F	257293-16F	306841	UY128GAS
	3	6.4	"	" C64	"	"	307042	" #10
W644-32AB	3	5.6	257518-56	257033B56	257246-16F	257293-16F	306841	UY128GAS
	3	6.4	"	" B64	"	"	307042	" #10
W644-32AC	3	5.6	257518-56	257033C56	257246-16F	257293-16F	306841	UY128GAS
	3	6.4	"	" C64	"	"	307042	" #10

共通部品

COMMON PARTS

スプレッダー
SPREADER
257565 (W664)

ルーパー
LOOPER
257566

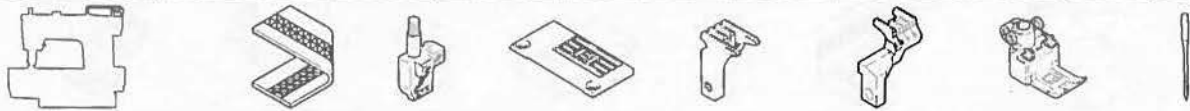
ハリウケ(ウシロ)
NEEDLE GUARD(REAR)
257567

ハリウケ(マエ)
NEEDLE GUARD(FRONT)
257568



W664-33 ゲージパーツ表 (7)
W644-33

W664-33 GAUGE PARTS LIST (7)
W644-33



マシン ケイシキ	ケ-シ	ハリノメ	ハリイタ	シュオクリハ	サトウオクリハ	オサエ (クミ)	ハリ	
MACHINE TYPE	GAUGE	NEEDLE HOLDER	NEEDLE PLATE	MAIN FEED DOG	DIFF. FEED DOG	PRESSER FOOT ASS.	NEEDLE	
W664-33AB, BB	3 3	5.6 6.4	257518-56 -64	257053B56 B64	259106-16F "	259218A16F "	307010 307012	UY128GAS " #10
W664-33AC, BC	3 3	5.6 6.4	257518-56 -64	257053C56 C64	259106-16F "	259218A16F "	307010 307012	UY128GAS " #10
W644-33AB, BB	3 3	5.6 6.4	257518-56 -64	257053B56 B64	259106-16F "	259218A16F "	307010 307012	UY128GAS " #10
W644-33AC, BC	3 3	5.6 6.4	257518-56 -64	257053C56 C64	259106-16F "	259218A16F "	307010 307012	UY128GAS " #10

W664-34,35 ゲージパーツ表(8)
W644-34,35

W664-34,35 GAUGE PARTS LIST (8)
W644-34,35



マシン ケイシキ	ケ-シ	ハリノメ	ハリイタ	シュオクリハ	サトウオクリハ	オサエ (クミ)	ハリ	
MACHINE TYPE	GAUGE	NEEDLE HOLDER	NEEDLE PLATE	MAIN FEED DOG	DIFF. FEED DOG	PRESSER FOOT ASS.	NEEDLE	
W664-34AB W664-35AB	2 2 2 3 3	4.0 4.8 5.6 5.6 6.4	257517-40 -48 -56 257518-56 -64	257100B40 B48 257101B56 257102B56 B64	259100-16F " 259101-16F "	259202-16F " 259203-16F "	257426-40 -48 -56 257427-56 -64	UY128GAS " #9 " #10
W664-34AC W664-35AC	2 2 2 3 3	4.0 4.8 5.6 5.6 6.4	257517-40 -48 -56 257518-56 -64	257100C40 C48 257101C56 257102C56 C64	259100-16F " 259101-16F "	259202-16F " 259203-16F "	257426-40 -48 -56 257427-56 -64	UY128GAS " #9 " #10
W644-34AB W644-35AB	2 2 2 3 3	4.0 4.8 5.6 5.6 6.4	257517-40 -48 -56 257518-56 -64	257100B40 B48 257101B56 257102B56 B64	259100-16F " 259101-16F "	259202-16F " 259203-16F "	257408-40 -48 -56 257409-56 -64	UY128GAS " #9 " #10
W644-34AC W644-35AC	2 2 2 3 3	4.0 4.8 5.6 5.6 6.4	257517-40 -48 -56 257518-56 -64	257100C40 C48 257101C56 257102C56 C64	259100-16F " 259101-16F "	259202-16F " 259203-16F "	257408-40 -48 -56 257409-56 -64	UY128GAS " #9 " #10

共通部品

COMMON PARTS

スプレッダー
SPREADER
257565 (W664)



ルーパー
LOOPER
257566



ハリウケ(ウシロ)
NEEDLE GUARD(REAR)
257567

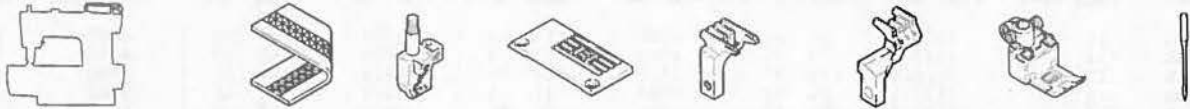


ハリウケ(マエ)
NEEDLE GUARD(FRONT)
257568



W664-71 | ゲージパーツ表 (9)
W644-71 |

W664-71 | GAUGE PARTS LIST (9)
W644-71 |



ミシン ケイシキ	ケ-ジ		ハリト-メ	ハリイタ	シュオクリハ-	サト-ウオクリハ-	オサエ (クミ)	ハリ
MACHINE TYPE	GAUGE		NEEDLE HOLDER	NEEDLE PLATE	MAIN FEED DOG	DIFF. FEED DOG	PRESSER FOOT ASS.	NEEDLE
W664-71AB	3	5.6	257518-56	257112B56	259110-16F	259220-16F	257429-56	UY128GAS #10
W664-71AC	3	5.6	257518-56	257112C56	259110-16F	259220-16F	257429-56	UY128GAS #10
W644-71AB	3	5.6	257518-56	257112B56	259110-16F	259220-16F	257431-56	UY128GAS #10
W644-71AC	3	5.6	257518-56	257112C56	259110-16F	259220-16F	257431-56	UY128GAS #10

W664-81 | ゲージパーツ表 (10)
W644-81 |

W664-81 | GAUGE PARTS LIST (10)
W644-81 |



ミシン ケイシキ	ケ-ジ		ハリト-メ	ハリイタ	シュオクリハ-	サト-ウオクリハ-	オサエ (クミ)	ハリ
MACHINE TYPE	GAUGE		NEEDLE HOLDER	NEEDLE PLATE	MAIN FEED DOG	DIFF. FEED DOG	PRESSER FOOT ASS.	NEEDLE
W664-81AB	2	4.0	257517-40	257111B40	259109-16F	259219-16F	257428-40	UY128GAS
	2	4.8	"-48	" B48	"	"	"-48	" #9
	3	5.6	257518-56	257112B56	259110-16F	259220-16F	257429-56	UY128GAS
	3	6.4	"-64	" B64	"	"	"-64	" #10
W664-81AC	2	4.0	257517-40	257111C40	259109-16F	259219-16F	257428-40	UY128GAS
	2	4.8	"-48	" C48	"	"	"-48	" #10
	3	5.6	257518-56	257112C56	259110-16F	259220-16F	257429-56	UY128GAS
	3	6.4	"-64	" C64	"	"	"-64	" #10
W644-81AB	2	4.0	257517-40	257111B40	259109-16F	259219-16F	257430-40	UY128GAS
	2	4.8	"-48	" B48	"	"	"-48	" #9
	3	5.6	257518-56	257112B56	259110-16F	259220-16F	257431-56	UY128GAS
	3	6.4	"-64	" B64	"	"	"-64	" #10
W644-81AC	2	4.0	257517-40	257111C40	259109-16F	259219-16F	257430-40	UY128GAS
	2	4.8	"-48	" C48	"	"	"-48	" #9
	3	5.6	257518-56	257112C56	259110-16F	259220-16F	257431-56	UY128GAS
	3	6.4	"-64	" C64	"	"	"-64	" #10

共通部品

COMMON PARTS

スプレッダー SPREADER 257565 (W664)	ルーバー LOOPER 257566	ハリウケ(ウシロ) NEEDLE GUARD(REAR) 257567	ハリウケ(マエ) NEEDLE GUARD(FRONT) 257568

INDEX

PART NO.	PAGE	NO. REF.	PART NO.	PAGE	NO. REF.	PART NO.	PAGE	NO. REF.	PART NO.	PAGE	NO. REF.	PART NO.	PAGE	NO. REF.
UY128GAS	15	18	2022	85	21	4500	113	40	4539	53	20	4800	65	11
UY128GAS	174		2022-4	25	26	4500	123	9	4539	53	23	4800	65	16
UY128GAS	175		2022-4	131	22	4501	13	36	4539	119	30	4800	65	23
UY128GAS	176		2133-1	29	12	4501	31	13	4539	119	48	4800	65	29
UY128GAS	177		2133-1	125	13	4501	95	21	4540	23	7	4800	139	20
UY128GAS	178		2905	131	42	4502	53	29	4540	23	11	4800	139	25
UY128GAS	179		2913-1	85	15	4502	95	22	4541	5	28	4800	141	30
UY128GAS	180		2921	135	34	4503	79	34	4541	11	28	4802	139	14
UY128GAS	181		2921	137	35	4503	81	36	4541	13	33	4802	141	8
W00030-1	25	15	3018	135	19	4503	85	38	4542	13	4	4803	43	8
125	45	13	3044	75	33	4503	119	5	4542	89	6	4803	43	22
127	45	9	3044	97	32	4504	37	5	4543	7	33	4803	43	25
131	45	5	3044	143	26	4510	119	10	4543	15	24	4803	43	30
138	45	18	3144	73	18	4510	119	29	4543	15	29	4803	47	46
178	45	4	4009-1	131	8	4510	135	51	4543	15	35	4803	47	49
197	67	16	4012	43	24	4510	137	50	4543	17	27	4803	59	34
197	75	28	4012	43	29	4511	79	11	4543	33	10	4803	61	26
197	97	27	4012	55	23	4511	81	11	4543	33	19	4803	65	7
197	115	13	4012	109	6	4511	85	11	4543	61	42	4803	75	10
197	123	24	4012	109	8	4512	41	3	4543	71	25	4803	109	9
197	135	59	4012	109	14	4514	13	17	4543	73	42	4803	109	15
197	143	34	4014	43	21	4514	21	22	4543	79	16	4804	121	52
225	47	39	4014	109	4	4514	27	4	4543	79	18	4804	139	8
226	47	40	4020	127	24	4514	35	10	4543	81	16	4804	141	25
230	47	45	4020	129	26	4514	37	19	4543	81	20	4805	17	7
230	47	48	4021	43	17	4514	53	16	4543	83	17	4805	25	34
233-CA	43	23	4022	43	14	4514	57	7	4543	91	35	4805	27	11
233-CA	109	7	4100	141	9	4514	57	30	4543	113	10	4805	43	18
247-CA	47	29	4100	141	13	4514	59	44	4543	135	10	4805	43	35
250	47	33	4100	141	16	4514	61	35	4543	137	11	4805	67	18
251-CA	47	35	4100	141	19	4514	61	40	4543	137	19	4805	77	10
252	47	37	4104	63	25	4514	113	7	4547	11	15	4805	83	23
253	47	32	4104	65	25	4514	113	28	4547	11	17	4805	87	25
253	47	41	4104	65	30	4514	113	30	4547	11	19	4805	101	25
254	47	42	4104	139	33	4514	117	31	4547	11	22	4805	115	15
255	47	44	4105	139	22	4514	119	24	4547	13	20	4805	117	15
256-CA	47	47	4105	141	27	4515	59	14	4547	13	24	4805	119	58
257A9C	47	28	4107	139	12	4515	59	15	4547	13	26	4805	121	45
270	47	31	4107	141	6	4515	61	5	4547	13	30	4805	123	26
282	45	7	4109	63	36	4515	61	7	4547	17	3	4805	135	61
285	45	6	4109	65	6	4515	127	3	4547	19	28	4806	75	38
293A	43	26	4110	141	23	4515	129	3	4547	21	9	4806	77	44
293B	43	27	4117	43	34	4515	131	6	4547	23	27	4806	87	55
293C	43	28	4118	65	13	4515	131	13	4547	27	16	4806	101	48
319	109	20	4118	65	18	4515	133	5	4547	57	20	4806	133	28
380A	43	6	4118	139	37	4518	113	5	4547	95	3	4806	135	4
381-CA	43	9	4119	139	17	4518	117	30	4547	95	9	4806	143	6
382-CA	43	11	4122	139	5	4522	5	29	4547	117	9	4808	127	11
383-CA	43	19	4202	87	20	4522	17	34	4548	117	5	4808	129	6
383-CA	109	3	4202	87	24	4522	17	39	4548	117	12	4808	131	4
384	43	20	4202	101	20	4522	21	31	4549	25	33	4808	131	16
386	43	36	4202	101	24	4522	53	7	4553	53	14	4812	111	28
386	109	19	4204	63	5	4523	117	21	4553	83	34	4818	131	35
390	111	13	4204	63	11	4524	17	15	4554	7	31	4818	135	45
399	45	8	4204	63	14	4527	31	4	4554	15	19	4818	137	44
453	45	1	4204	63	23	4528	59	32	4554	31	50	4819	129	33
474	45	11	4204	63	32	4528	61	24	4554	33	14	4820	83	3
478	45	17	4204	65	10	4528	61	44	4554	47	9	4820	127	15
480	77	21	4204	65	15	4528	61	46	4554	49	9	4820	129	14
480	99	19	4204	65	20	4528	113	12	4554	51	13	4821	35	22
482	45	15	4204	65	38	4531	19	11	4554	59	36	4821	117	44
484	45	3	4300	67	17	4531	23	24	4554	59	38	4821	119	12
485	45	2	4300	115	14	4531	29	8	4554	61	29	4904	55	17
486A9C	43		4300	123	25	4531	37	20	4554	69	9	4905	55	19
486B9C	43		4300	135	60	4531	125	3	4554	71	7	4905	65	39
486C9C	43		4302	79	10	4531	125	8	4554	73	7	4905	87	41
502-CA	43	15	4302	81	10	4531	127	5	4554	81	18	4905	101	41
503-CA	43	1	4302	85	10	4534	11	11	4554	83	32	4905	103	6
504-CA	43	16	4304	75	36	4534	13	15	4554	91	7	4906	41	20
505-CA	43	4	4304	77	42	4534	17	20	4554	93	7	4906	79	6
505ACA	43	5	4304	87	53	4534	27	8	4554	105	9	4906	79	20
506	43	33	4304	101	46	4534	89	15	4554	107	11	4906	81	6
507	43	10	4304	133	26	4534	119	52	4554	113	34	4906	81	22
509	43	2	4304	143	4	4535	31	23	4554	125	16	4906	85	6
512	43	13	4320	77	31	4535	59	22	4554	125	20	4906	85	24
527-CA	43	31	4320	77	34	4535	61	19	4554	125	23	4906	111	6
527ACA	43	32	4320	77	36	4535	113	21	4555	11	21	4906	111	10
528	45	10	4320	87	3	4535	113	38	4555	13	19	4908	63	38
529	45	12	4320	87	6	4537	9	26	4555	13	29	4908	111	23
671B	45	16	4320	87	8	4537	19	17	4555	117	4	4910	55	29
672B	45	20	4320	99	30	4537	19	44	4556	11	27	4910	67	20
908	45	14	4320	99	33	4537	33	2	4556	13	34	4910	75	19
1170-3	25	38	4320	99	35	4537	53	34	4561	129	8	4910	75	29
1206	73	21	4320	101	3	4537	137	21	4567	129	32	4910	77	19
1227	27	23	4320	101	6	4538	33	11	4568	119	35	4910	77	40
1285	109	11	4320	101	8	4538	135	12	4751	131	2	4910	87	45
1448	47	34	4500	11	30	4538	137	24	4758	121	44	4910	97	17
1457	47	30	4500	53	28	4539	5	31	4800	63	6	4910	97	28
1817-2A	29	26	4500	113	15	4539	19	3	4800	63	18	4910	99	17
1998-2	23	15	4500	113	19	4539	19	30	4800	63	26	4910	99	39

INDEX

PART NO.	PAGE	NO. REF.	PART NO.	PAGE	NO. REF.	PART NO.	PAGE	NO. REF.	PART NO.	PAGE	NO. REF.	PART NO.	PAGE	NO. REF.
4910	101	49	7015	13	12	7020	59	30	7062	95	27	137109	31	47
4910	115	17	7015	89	12	7020	61	22	7062	117	34	137142	75	34
4910	123	28	7017	5	19	7020	69	15	7066	9	33	137142	79	21
4910	133	25	7017	9	13	7020	93	17	7066	119	14	137142	81	23
4910	135	63	7017	29	5	7020	107	26	7066	125	9	137142	85	25
4910	143	7	7017	33	28	7021	7	5	7068	119	22	137142	97	33
4910	143	35	7017	35	32	7021	7	9	7068	119	38	137142	143	24
4911	133	18	7017	47	17	7021	13	11	7071	69	19	137142	143	27
4911	139	42	7017	53	36	7021	15	11	7071	121	32	137441	119	54
4911	141	38	7017	71	13	7021	15	13	7074	51	15	137441	119	59
4913	47	36	7017	71	35	7021	17	23	7074	59	24	137906	73	31
4913	109	18	7017	75	9	7021	17	30	7074	59	27	167066	73	20
5020	41	18	7017	77	9	7021	37	26	7074	61	39	167066	83	19
5053	39	5	7017	83	10	7021	89	11	7074	113	8	167079	33	34
5060	117	17	7017	91	15	7022	7	35	7074	119	37	179040-05	15	14
5077	135	32	7017	91	21	7022	23	31	7075	7	20	179107-05	7	3
5077	137	33	7017	125	40	7022	27	27	7077	31	27	179160-05	95	6
5084	25	20	7017	135	50	7023	57	6	7077	73	12	179202-25	23	35
5084	127	9	7017	137	49	7024	9	15	7077	73	35	179320-05	21	5
5084	127	13	7018	5	26	7025	25	10	7079	7	22	179449-25	133	8
5084	129	12	7018	9	24	7025	119	11	7079	47	14	192024	25	14
5113	47	25	7018	23	34	7026	37	15	7079	83	12	192120	29	3
5117	57	28	7018	33	35	7027	41	11	7079	117	43	200098	23	33
5118	25	8	7018	35	13	7027	47	12	7081	53	30	200098	55	24
5118	75	32	7018	35	20	7027	47	22	7082	9	3	200136	35	25
5118	97	31	7018	35	38	7027	47	26	7082	9	5	200136	35	27
5118	143	23	7018	47	19	7027	63	39	7082	9	22	200152	35	6
5138B	37	4	7018	71	16	7027	83	5	7082	11	24	200186A	145	5
5141	59	9	7018	71	18	7027	83	28	7082	33	26	200555	59	20
5141	61	12	7018	71	21	7027	97	5	7082	39	8	200555	61	17
5161	47	43	7018	75	12	7027	99	5	7082	55	5	200555	113	25
5183	75	31	7018	77	12	7027	125	5	7082	95	32	200555	123	11
5183	97	30	7018	83	30	7027	127	18	7083	57	18	200728	41	16
5183	143	25	7018	91	18	7028	7	37	7083	57	26	200983	19	41
5184	25	24	7018	91	24	7028	13	3	7083	119	26	200983	125	15
5187	25	22	7018	97	8	7028	49	16	7083	119	44	201037	29	29
5189	135	25	7018	99	8	7028	49	24	7083	119	64	201068	29	33
5189	137	26	7018	107	19	7028	55	9	7086	15	26	201074A	17	10
5230	135	37	7018	121	40	7028	69	25	7088	127	16	201086	29	32
5242	7	7	7018	127	22	7028	89	5	7088	129	15	201166	131	24
5324	135	27	7018	129	24	7028	95	25	7093	41	7	201185	57	29
5324	137	28	7019	7	15	7028	107	22	7102	43	12	201185	63	34
5325	15	3	7019	7	40	7028	107	24	7105	37	16	201185	65	4
5328-HC	73	33	7019	21	43	7029	23	20	7110	31	8	201185	107	27
5376	11	9	7019	21	45	7029	75	5	7120	69	13	201185	131	44
5381	135	16	7019	25	32	7029	77	5	7128	11	6	201185	131	49
5386	25	17	7019	29	2	7030	95	29	7128	21	16	201191	7	29
5387	31	48	7019	29	25	7031	33	6	7129	17	47	201191	47	7
5403	135	18	7019	31	16	7031	33	9	7130	21	33	201191	49	7
5422	135	21	7019	31	18	7031	69	23	7131	19	32	201191	51	11
5426	133	11	7019	31	32	7031	71	28	7132	23	21	201191	69	7
5447	29	23	7019	31	39	7031	91	38	7133	33	33	201191	71	5
5447	125	36	7019	31	41	7031	93	22	7134	121	7	201191	73	5
5465	55	32	7019	31	43	7031	105	16	7134	121	12	201191	91	5
5476	43	3	7019	39	10	7031	107	15	7134	121	25	201191	93	5
5476	109	16	7019	53	38	7032	107	17	7134	121	48	201191	105	7
5511-HC	15	21	7019	59	3	7034	7	41	7135	121	14	201191	107	9
5542	111	17	7019	59	7	7034	19	36	7135	121	16	201252	17	16
5543	111	4	7019	59	47	7034	25	29	7135	121	28	201252	31	3
5543	111	8	7019	61	10	7034	49	18	7136	121	18	201252	43	7
5543	111	12	7019	61	48	7034	117	45	7137	121	19	201252	63	35
5543	111	15	7019	61	51	7036	11	2	7138	119	60	201252	65	5
5543	111	20	7019	61	53	7040	83	8	7139	119	47	201252	73	32
5546	17	12	7019	67	10	7041	19	13	7140	119	34	201252	139	7
5594	133	9	7019	67	12	7041	21	49	7141	117	41	201252	139	15
7007	121	34	7019	71	24	7041	89	18	7142	19	25	201252	141	7
7007	121	36	7019	73	15	7043	7	27	7143	21	29	201629	19	40
7007	121	39	7019	73	41	7043	47	4	7143	55	26	201635	117	16
7008	33	36	7019	83	36	7043	49	4	7143	71	32	201665	127	8
7008	83	15	7019	91	31	7043	51	8	7143	73	37	201665	127	12
7008	123	17	7019	91	34	7043	69	4	7143	91	28	201665	129	11
7009	9	36	7019	115	7	7043	71	9	7143	91	41	201759	143	12
7009	31	25	7019	115	9	7043	73	9	7143	93	19	201759	143	18
7009	31	29	7019	123	4	7043	91	10	7143	95	38	201759	143	30
7009	33	17	7019	123	21	7043	93	10	7145	17	44	202013	139	11
7009	49	12	7019	125	38	7043	105	5	7148	137	4	202013	141	4
7009	49	21	7019	127	28	7043	107	7	7152	13	5	202028A	35	40
7009	105	13	7019	129	30	7043	135	14	7153	13	6	202045	41	17
7009	123	12	7019	131	43	7043	137	23	7168	55	13	202045	133	6
7009	129	20	7019	131	48	7044	19	38	7181	121	51	202174	95	12
7010	25	11	7019	135	29	7046	135	41	7182	135	43	202175	21	21
7010	31	21	7019	137	30	7046	137	40	7182	137	42	202175	21	35
7010	57	17	7020	9	7	7052	7	13	7183	123	19	202175	39	14
7010	59	41	7020	9	11	7052	7	17	7196	93	15	202175	53	9
7010	61	32	7020	9	30	7052	85	18	9016	41	8	202175	95	13
7012	55	15	7020	15	10	7056	21	39	9032	41	13	202176	19	22
7012	83	20	7020	27	26	7057	95	4	9050	55	20	202176	27	20
7012	95	34	7020	49	27	7059	23	37	9070-2	31	36	202176	53	6
7013	15	32	7020	53	32	7061	95	15	107723-05	131	34	202177	21	2
7014	121	49	7020	57	34	7062	55	7	137108	31	46	202177	21	12

INDEX

PART NO.	PAGE	NO. REF.	PART NO.	PAGE	NO. REF.	PART NO.	PAGE	NO. REF.	PART NO.	PAGE	NO. REF.	PART NO.	PAGE	NO. REF.
202177	53	2	205469-JA	55	22	210003	5	7	240130	129	10	250039	95	5
202178	19	19	205764	41	5	210025	7	34	240134	35	23	250068-UB	57	33
202199	35	5	205765	41	6	210025	9	10	240135	35	3	250132ASD	3	1
202199	35	18	206050C	11	31	210025A	145	9	240136	35	8	250135	3	10
202199	35	24	206053	15	5	210061	75	37	240143	35	14	250136	3	8
202199	35	29	206061	15	2	210061	77	43	240143	35	37	250137	3	14
202199	35	34	206063	15	8	210061	87	54	240144	35	15	250138	3	15
202286	17	11	206067	19	43	210061	101	47	240145	35	17	250139	3	26
202287A	37	3	206139	25	7	210061	133	27	240148	21	3	250140	3	18
202433	59	42	206148	25	25	210061	143	5	240198	7	30	250141	3	19
202433	61	33	206149	25	21	210069	117	22	240198	47	8	250142	3	21
202433	113	31	206156	25	19	210091	11	8	240198	49	8	250143	3	25
202433	133	7	206157	25	16	210102	3	9	240198	51	12	250144	3	27
202522	23	3	206172	17	4	210125	3	16	240198	69	8	250145	3	24
202522	23	12	206180	27	13	210200	37	23	240198	71	6	250146	3	4
202522	123	6	206180	117	24	210201-SD	37	25	240198	73	6	250147	3	7
202526	5	23	206202	29	24	210238	21	41	240198	91	6	250148	5	12
202577	59	26	206202	125	37	210297	3	11	240198	93	6	250149-UD	7	1
202577	111	25	206203	29	21	210307	9	34	240198	105	8	250151-UD	7	6
202588	31	30	206203	125	34	210319	29	27	240198	107	10	250153	7	8
202647A	33	24	206233	37	22	210328A	59	17	240201	31	7	250154-SD	7	11
202647A	135	40	206329	41	10	210328A	61	14	240201-92	31	6	250155	7	12
202647A	137	39	206336	41	1	210328A	113	26	240224	61	41	250156-UB	7	19
202868	29	9	206337	41	4	210525	87	35	240224	113	9	250157	5	18
202868	125	10	206337	131	3	210525	101	35	240226	5	9	250158-91	5	16
202875	9	37	206338	41	9	210585	33	5	240226	7	2	250159	7	21
202875	25	12	206431	37	24	210585	33	8	240227	5	5	250160	9	1
202875	63	13	206439	47	13	210586	31	10	240228	9	27	250161	9	2
202875	63	22	206460	47	21	210679	5	22	240229	17	41	250162-SD	9	6
202875	63	31	206524	15	15	210679	5	25	240230	11	14	250162ASD	145	6
202875	65	21	206527	3	31	210766	21	36	240231	17	17	250167	9	8
202901	119	7	206590	5	1	210766	35	9	240232	17	14	250167A	47	10
202922	111	29	206748	21	7	210766	39	12	240234	19	6	250167A	51	14
202924	111	26	206748	21	13	210930	59	33	240235	21	8	250167A	69	10
204006	5	2	206781	39	4	210930	61	25	240235	23	26	250167A	73	10
204023	57	13	206840	35	33	211247	117	26	240236	19	5	250167A	93	12
204023	79	25	206851	39	15	211301	23	36	240236	117	7	250167A	105	10
204023	81	27	206941	3	20	212039	27	22	240237	19	7	250168	9	9
204023	85	29	206942	23	17	212186	15	16	240239	21	15	250168A	51	4
204023	135	47	206942	25	30	220136	35	4	240240	21	26	250168B	91	8
204023	137	46	207065-9U	39	1	230030	53	24	240241	21	14	250168B	93	8
204052A	21	10	207066-UD	39	2	230030	95	17	240242	33	32	250168C	73	36
204084	19	4	207067-UD	39	3	230047A	5	21	240244	35	36	250168D	145	7
204089	3	17	207068	39	6	231011	17	38	240245	35	35	250168E	145	8
204107	31	2	207073	41	14	232508	23	14	240246	39	13	250169-SD	9	14
204115	135	7	207074	41	15	233020	27	21	240247	39	11	250169ASD	73	38
204115	137	16	207340	111	1	234521	31	22	240249	79	29	250170-SD	9	17
204161	45	19	207341-JA	111	9	234561	31	34	240249	81	31	250171	9	18
204161	55	3	207342-JA	111	5	235040	107	25	240249	85	33	250172	9	19
204161A	95	30	207343	111	2	240001	5	13	240250	79	28	250173	9	20
204293	135	5	207344-JA	111	7	240008	53	17	240250	81	30	250174	9	21
204520	85	19	207345-JA	111	18	240008	95	10	240250	85	32	250175	9	23
204585	7	38	207346	111	19	240011	119	56	240251	19	42	250176	9	12
204585	7	42	207347	111	16	240017	19	34	240251	53	19	250177-SD	7	23
204585	13	35	207348-JA	111	14	240020	3	6	240251	53	22	250177ASD	69	1
204585	47	15	207349	111	11	240039	21	38	240252	25	3	250177BSD	49	1
204585	47	38	207350-JA	111	3	240042	47	27	240253	25	4	250177CSD	51	5
204585	49	17	207351	111	21	240045	5	10	240254	121	11	250177DSD	91	1
204585	49	19	207352	111	22	240052	5	4	240255	121	42	250177DSD	93	1
204585	49	25	207353	111	27	240055	19	12	240257	119	8	250177ESD	105	1
204585	59	4	207354	111	24	240061	3	3	240257A	119	65	250177FSD	73	1
204585	61	52	207358	5	15	240062	17	8	240258	119	20	250177GSD	71	1
204585	67	19	207358	19	20	240062	27	10	240259	119	32	250177HSD	51	16
204585	69	26	207358	21	6	240062	117	14	240261	33	13	250178	7	24
204585	75	30	207358	53	3	240062	127	14	240263	7	10	250178	69	2
204585	83	22	207773A9S	113	16	240062	129	13	240266	83	14	250178A	49	2
204585	83	26	207774ASD	113	17	240063	23	38	240267	83	16	250178A	105	2
204585	97	29	207775-SD	113	39	240091	13	23	240272	77	32	250178B	51	6
204585	107	23	207776	113	32	240091A	13	28	240272	87	4	250178C	91	2
204585	115	16	207777A	113	22	240097	21	4	240272	99	31	250178C	93	2
204585	123	27	207778	113	24	240098	15	6	240272	101	4	250178D	107	4
204585	135	62	207779A	113	33	240101	15	7	240344	75	8	250178E	73	2
204586	65	22	207780	113	37	240102	31	9	240344	77	8	250178F	71	2
204586	139	19	207786	107	16	240102	59	25	250013	7	28	250178G	51	17
204586	139	24	207795-CA	109	2	240102	119	33	250013	47	6	250179	7	25
204586	139	34	207796-9C	109	1	240104	73	43	250013	49	6	250179	47	5
204586	141	10	207924	7	18	240104	135	30	250013	51	10	250179	49	5
204586	141	20	207925	19	23	240104	137	31	250013	69	6	250179	51	9
204586	141	29	207925	21	19	240108	3	2	250013	71	4	250179	69	5
204888	135	44	207925	21	20	240110	5	6	250013	73	4	250179	71	3
204888	137	43	207925	21	27	240111	5	3	250013	91	4	250179	73	3
205061	31	5	207925	27	19	240114B	57	22	250013	93	4	250179	91	3
205061	79	30	207925	53	5	240114B	119	43	250013	105	6	250179</		

INDEX

PART NO.	PAGE	NO. REF.	PART NO.	PAGE	NO. REF.	PART NO.	PAGE	NO. REF.	PART NO.	PAGE	NO. REF.	PART NO.	PAGE	NO. REF.
250182H	49	3	251513	15	31	253008-91	25	13	254507	27	17	256018-SD	61	6
250182C	51	7	251513-92	15	30	253010	25	18	254511	27	5	256019-91	59	21
250182D	105	4	251514	15	33	253012	3	12	254516	27	25	256019-91	61	18
250182F	73	8	252035	17	5	253013	25	27	254516-92	27	24	256022	59	45
250182F	71	8	252036	17	2	253014	25	28	254518	27	18	256022	61	36
250182G	51	18	252036-92	17	1	253015	25	31	254519	27	12	256023	59	39
250183	9	28	252037-91	17	6	253016	3	13	255003	35	7	256023	61	30
250184-SD	47	1	252039	17	9	253018	25	6	255005	35	12	256024	59	40
250185	47	2	252040	17	22	253026	25	5	255019	37	18	256024	61	31
250186-SD	47	11	252040-92	17	21	253027	25	23	255021	35	11	256025	59	46
250187-91	47	3	252041	17	24	253028	25	35	255023	37	9	256025	61	37
250189	47	24	252041	17	31	253029	25	36	255024	37	10	256026	59	6
250190	47	20	252042	17	25	253500	13	10	255025	37	11	256026	61	9
250191	3	28	252043	17	26	253500	89	10	255026	37	12	256027	59	5
250193	47	16	252044	17	13	253500-92	13	9	255027	37	13	256027	61	8
250194	3	22	252045	17	29	253500-92	89	9	255028	37	14	256030	59	1
250195	3	23	252045-92	17	28	253501A	13	14	255033	37	17	256030	61	49
250196	47	18	252046	17	19	253501A	89	14	255035-91	35	1	256031	59	2
250197	3	29	252046-92	17	18	253501A92	13	13	255037	35	2	256031	61	50
250199-SD	3	30	252047	17	32	253501A92	89	13	255038	35	16	256034-91	59	31
250200-SD	9	16	252048	17	40	253503	31	1	255039	35	39	256034-91	61	23
250204-SD	51	1	252049-91	17	35	253504	31	12	255041	37	1	256037	59	28
250205-SD	51	2	252050	17	36	253504-92	31	11	255042	37	6	256037	61	20
250206-UB	57	32	252051	17	37	253505A	31	15	255048	37	2	256038	59	29
250207-9U	57	31	252052	17	33	253506	31	37	255077	95	14	256038	61	21
250208-SD	89	2	252053	17	43	253507	31	24	255091-91	37	7	256039	59	37
250209	91	9	252053-92	17	42	253508A	31	26	255092	37	8	256039	61	27
250210-91	91	11	252053A	17	49	253509A	31	28	255093	37	21	256039A	59	35
250210-91	93	11	252053A92	17	48	253511	31	49	255094-91	35	26	256039A	61	28
250212-91	91	12	252055	17	45	253514	31	40	255097-91	35	21	256041	57	15
250212-91	107	12	252056-92	11	10	253515	31	38	255099	35	19	256042	57	16
250212-92	71	10	252557A	95	11	253516	31	31	255100-91	35	30	256043-91	57	2
250214A91	57	37	252607	19	2	253517	31	35	255102	35	31	256046	57	19
250232	5	30	252607-92	19	1	253533	33	7	255103-91	39	7	256047	59	43
250233	5	24	252608	19	8	253534	33	4	255107	39	9	256047	61	34
250234-UD	7	39	252609	19	10	253544	31	17	255108	5	14	256047	113	29
250236-91	7	36	252609-92	19	9	253545	31	20	255519-9S	53	27	256048	57	14
250236-91	49	15	252610	21	1	253547	31	45	255521	53	1	256049-91Y	57	38
250236-91	69	24	252610A	95	1	253548	31	42	255522	53	4	256059-91	57	3
250236-91	107	21	252611	21	17	253586	33	29	255523	53	8	256061A91	57	35
250237-SD	89	1	252612	19	14	253587	33	30	255524	53	12	256062-91	57	36
250240-SD	107	1	252613	19	18	253588	33	31	255525	53	13	256063-91	59	50
250241-SD	107	2	252614	19	15	253589-91	33	1	255526	53	15	256064-9S	59	49
250252	73	11	252615	19	16	253592	33	3	255527	53	18	256064-9S	61	54
250254	71	17	252616	19	21	253593	31	33	255528	53	21	256065-91	59	48
250255	9	29	252617	19	24	253595-91	33	20	255529	55	1	256065-91	61	55
250256	9	32	252618-91	19	26	253598	33	18	255531	53	31	256066A9U	57	
250257	9	35	252619	19	27	253599	33	16	255533-91	55	4	256500	117	3
250263	49	20	252620	19	31	253600	33	12	255534-91	55	2	256500-92	117	2
250264-91	91	44	252621	19	33	253601	33	23	255536-91	53	35	256501	117	6
250281	93	9	252622	19	29	253602-91	33	22	255542	53	37	256502	117	8
250506	13	18	252623	19	35	253605	33	27	255543-91	53	33	256503	117	11
250514	11	23	252624-VB	19	37	253606	33	15	255545-91	55	8	256504-9S	117	18
250516-92	13	2	252625	19	39	253607-91	33	21	255546	53	26	256507	117	19
250516A92	89	4	252626	19	45	254000-91	29	10	255546	95	19	256508	117	20
250517	89	8	252627	21	24	254003-91	29	6	255548	53	25	256509	117	23
250518	13	21	252628	21	30	254004-92	29	7	255548	95	18	256510-9S	119	2
250519	13	31	252629	21	32	254008	29	1	255549-9S	95	20	256511-SD	119	3
250523-UD	13	32	252630	21	46	254009	29	4	255552	95	2	256512	119	4
250524	13	16	252631	21	18	254010A9U	29	17	255553	95	7	256513	119	51
250526-91	13	1	252632	21	40	254010A9U	125	30	255554	95	8	256513-92	119	50
250526A91	89	3	252633-91	21	11	254010B9U	29	18	255555	95	16	256514	119	53
250528-91	13	27	252634	21	50	254010B9U	125	31	255557	95	23	256515	119	55
250529-91	13	22	252635	21	47	254010C9U	29	19	255558-91	95	31	256516	119	57
250529A91	11	16	252636	21	34	254010C9U	125	32	255560	95	28	256517	119	9
250530-91	11	20	252637	21	37	254018	125	39	255562	95	37	256518	119	6
250533A91	89	7	252638	21	25	254019	29	15	255564-91	95	24	256519	119	13
250544	11	13	252639	21	28	254019	125	28	255567-91	95	35	256520	119	16
250545-91	11	18	252640	21	48	254020	29	20	255569-91	95	33	256521	119	17
250547	13	25	252641	23	1	254020	125	33	255571	55	14	256522	117	39
250551	11	1	252642	23	2	254021	29	16	255586	55	11	256523	117	40
250554	11	5	252643	23	4	254021	125	29	255587	55	25	256524-91	119	18
250554-92	11	4	252644	23	8	254022	29	11	255588	55	27	256527	119	19
250555-91	11	7	252645	23	13	254022	125	12	255589	55	28	256528-92	119	28
250556	11	25	252646	23	9	254023B9U	29	34	256000	57	1	256529A	119	21
250557-91	11	12	252647	23	5	254023B9U	125	25	256006-92	57	4	256530A	119	23
250559A91	13	7	252648-91	23	16	254023C9U	29	13	256007	57	5	256531	119	25
250560	13	8	252651	23	19	254023C9U	125	24	256008	57	8	256532	119	31
250561	11	26	252651-92	23	18	254023D9U	29	35	256009	57	10	256533	119	27
250563-91	11	3	252652	23	23	254023D9U	125	27	256010	57	9	256535	119	45
251003	3	5	252652-92	23	22	254023E9U	29	14	256011	57				

INDEX

PART NO.	PAGE	NO. REF.	PART NO.	PAGE	NO. REF.	PART NO.	PAGE	NO. REF.	PART NO.	PAGE	NO. REF.	PART NO.	PAGE	NO. REF.
256548	119	36	257095B64	177		257300A24	174		257421-64	177		257566	178	
256550-91	119	46	257095B64	178		257300A32	174		257422-32	177		257566	179	
256551-9S	117		257095C56	178		257300A40	174		257423-40	177		257566	180	
256551A9S	117		257095C64	178		257300A40	178		257423-48	177		257566	181	
256552-91Y	117	1	257096B56	176		257300A48	174		257424-56	177		257567	15	28
256553-9SY	117	10	257096B64	176		257300A48	178		257424-64	177		257567	174	
256554-9SY	119	1	257096C56	176		257300A56	174		257425-56	177		257567	175	
256554A9SY	119	66	257096C64	176		257300A64	174		257425-64	177		257567	176	
256555-91Y	119	39	257097B56	176		257301A48	174		257426-40	180		257567	177	
256556-91Y	117	38	257097B64	176		257301A56	174		257426-48	180		257567	178	
256557-9SY	117	27	257097C56	176		257301A56	178		257426-56	180		257567	179	
256558	119	49	257097C64	176		257301A64	174		257427-56	180		257567	180	
257015A24	174		257098B32	176		257301A64	178		257427-64	180		257567	181	
257015A32	174		257098B40	176		257302A24	174		257428-40	179		257568	15	34
257015A40	174		257098C32	176		257302A32	174		257428-40	181		257568	174	
257015A48	174		257098C40	176		257302A40	174		257428-48	179		257568	175	
257015B24	174		257099B48	176		257302A40	177		257428-88	181		257568	176	
257015B32	174		257099C48	176		257302A40	178		257429-56	179		257568	177	
257015B40	174		257100B40	180		257302A48	174		257429-56	181		257568	178	
257015B48	174		257100B48	180		257302A48	177		257429-64	179		257568	179	
257015C24	174		257100C40	180		257302A48	178		257429-64	181		257568	180	
257015C32	174		257100C48	180		257302A56	174		257430-40	179		257568	181	
257015C40	174		257101B56	180		257302A64	174		257430-40	181		257569	49	10
257015C48	174		257101C56	180		257303A48	174		257430-48	179		257569	105	11
257016A48	174		257102B56	180		257303A56	174		257430-48	181		257570	49	11
257016B48	174		257102B64	180		257303A56	177		257431-56	179		257570	105	12
257016C48	174		257102C56	180		257303A56	178		257431-56	181		257571	69	11
257017A56	174		257102C64	180		257303A64	174		257431-64	179		257572	69	12
257017A64	174		257103B40	176		257303A64	177		257431-64	181		257573	55	6
257017B56	174		257103B48	176		257303A64	178		257517-24	174		257573A	55	10
257017B64	174		257103C40	176		257317A32	175		257517-32	174		257574	95	26
257017C56	174		257103C48	176		257318A40	175		257517-32	175		257575	49	13
257017C64	174		257104B56	176		257318A48	175		257517-32	176		257576	49	14
257018A56	174		257104B64	176		257319A56	175		257517-32	177		257577	69	17
257018A64	174		257104C56	176		257319A64	175		257517-40	174		257577A	93	13
257018B56	174		257104C64	176		257321A56	175		257517-40	175		257578	69	20
257018B64	174		257105B56	176		257321A64	175		257517-40	176		257578	93	14
257018C56	174		257105B64	176		257322A32	175		257517-40	177		257579	69	18
257018C64	174		257105C56	176		257323A40	175		257517-40	178		257718	49	26
257029A32	175		257105C64	176		257323A48	175		257517-40	179		257743	91	36
257029B32	175		257107B40	178		257324A56	175		257517-40	180		257743	93	20
257029C32	175		257107B48	178		257324A64	175		257517-40	181		257743A	91	37
257030A40	175		257107C40	178		257326A56	175		257517-48	174		257743A	93	21
257030A48	175		257107C48	178		257326A64	175		257517-48	175		257761	69	21
257030B40	175		257108B56	178		257399-40	176		257517-48	176		257761	71	26
257030B48	175		257108B64	178		257399-48	176		257517-48	177		257761	105	14
257030C40	175		257108C56	178		257399-56	176		257517-48	178		257761	107	13
257030C48	175		257108C64	178		257399-64	176		257517-48	179		257761A	69	22
257032A56	175		257111B40	181		257400-56	176		257517-48	180		257761A	71	27
257032A64	175		257111B48	181		257400-64	176		257517-48	181		257761A	105	15
257032B56	175		257111C40	181		257400A56	174		257517-56	174		257761A	107	14
257032B64	175		257111C48	181		257403-32	176		257517-56	175		258010	49	22
257032C56	175		257112B56	181		257403-40	176		257517-56	176		258011	49	23
257032C64	175		257112B64	181		257403-48	176		257517-56	177		258013-91	69	14
257033A56	175		257112C56	181		257403-56	176		257517-56	180		258014	71	19
257033A64	175		257112C64	181		257403-64	176		257517-64	174		258014	91	22
257033B56	175		257122B40	179		257404-56	176		257517-64	175		258014	107	18
257033B56	179		257122B48	179		257404-64	176		257517-64	176		258015A91	91	16
257033B64	175		257122C40	179		257405-32	176		257517-64	177		258017B91	91	19
257033B64	179		257122C48	179		257405-40	176		257518-48	174		258020A91	71	31
257033C56	175		257123B56	179		257405-48	176		257518-56	174		258020A91	91	25
257033C56	179		257123B64	179		257405-56	176		257518-56	175		258020B91	91	42
257033C64	175		257123C56	179		257405-64	176		257518-56	176		258023	71	30
257033C64	179		257123C64	179		257406-56	176		257518-56	177		258023	91	26
257049A32	177		257125C48	178		257406-64	176		257518-56	178		258024	91	27
257049B32	177		257126C48	178		257408-40	180		257518-56	179		258026	91	29
257050A40	177		257128B56	174		257408-48	180		257518-56	180		258027	91	30
257050A48	177		257242-16F	174		257408-56	180		257518-56	181		258029	97	6
257050B40	177		257242-16F	176		257409-56	180		257518-64	174		258029	99	6
257050B48	177		257242-16F	177		257409-64	180		257518-64	175		258030	97	4
257052A56	177		257242-16F	178		257410-40	176		257518-64	176		258030	99	4
257052A64	177		257243-16F	174		257410-48	176		257518-64	177		258031	83	2
257052B56	177		257243-16F	176		257410-56	176		257518-64	178		258032	83	4
257052B64	177		257243-16F	177		257410-64	176		257518-64	179		258033	83	31
257053A56	177		257243-16F	178		257411-56	176		257518-64	180		258034	83	29
257053A64	177		257244-16F	175		257411-64	176		257518-64	181		258035	83	27
257053B56	177		257245-16F	175		257413-40	178		257565	27	28	258036	83	11
257053B56	180		257246-16F	175		257413-48	178		257565	174		258037	83	7
257053B64	177		257246-16F	179		257414-56	178		257565	175		258038	83	6
257053B64	180		257289-16F	174		257414-64	178		257565	176		258039-91	83	9
257053C56	180		257290-16F	174		257415-40	178		257565	177		258041	83	13
257053C64	180		257291-16F	175		257415-48	178		257565	178		258042	83	24
257084B40	177		257292-16F	175		257416-56	178		257565	179		258043	83	21
257084B40	178		257293-16F	175		257416-64	178		257565	180		258044	83	18
257084B48	177		257293-16F	179		257418-32	177		257565	181		258045-91	83	1
257084B48	178		257294-16F	177		257419-40	177		257566	17	46	258046	73	40
257084C40	178		257294-16F	178		257419-48	177		257566	174		258046	83	33
257084C48	178		257295-16F	177		257420-56	177		257566	175		258046A	71	23
257095B56	177		257295-16F	178		257420-64	177		257566	176		258046A	91	33
257095B56	178		257298-16F	174		257421-56	177		257566	177		258047	71	22

INDEX

PART NO.	PAGE	NO. REF.	PART NO.	PAGE	NO. REF.	PART NO.	PAGE	NO. REF.	PART NO.	PAGE	NO. REF.	PART NO.	PAGE	NO. REF.
258047	73	39	259028	81	17	301495	133	10	306057	61	11	350042	125	17
258047	83	35	259100-16F	180		301498	139	38	306238	57	11	350043	125	14
258047	91	32	259101-16F	180		302218	101	40	306239	57	12	350045	125	19
258049-91	91	40	259102-16F	176		302218	103	16	306243	57	23	350045	125	22
258049-91	93	18	259103-16F	176		302385	141	35	306243	119	42	350046	125	21
258050-91	71	11	259104-16F	177		302469	77	39	306301	29	22	350047	125	18
258050-91	91	13	259105-16F	177		302469	99	38	306301	125	35	350050	129	19
258051-91	91	39	259106-16F	177		302470	77	22	306334	131	5	350058	123	15
258068	73	34	259106-16F	180		302470	99	20	306335	131	12	350059	123	18
258069-91	73	22	259109-16F	178		302707-9H	63	33	306336	131	17	350061A	135	24
258069A91	73	23	259109-16F	179		302708-HD	63	37	306337	131	15	350061A	137	25
258069B91	73	24	259109-16F	181		302719	63	27	306338	131	14	350062-91	123	1
258069C91	73	25	259110-16F	178		302720	65	36	306339	131	10	350074ASD	137	2
258070-91	73	26	259110-16F	179		302721	63	9	306364	59	12	350075	137	8
258070A91	73	27	259110-16F	181		302722	63	17	306364	61	4	350076	137	9
258070B91	73	28	259202-16F	180		302723	63	4	306364	113	4	350077	137	10
258070C91	73	29	259203-16F	180		302723	65	9	306364	113	18	350078	137	12
258071	73	30	259211-16F	176		302723A	65	14	306369A	113	20	350079	137	13
258071-91	71	14	259212-16F	176		302723B	65	19	306372A	113	35	350080-SD	137	14
258072	73	13	259214-16F	176		302724	63	10	306373	113	36	350081	135	13
258073	71	33	259215-16F	176		303010	67	15	306376	59	18	350081	137	22
258074	71	29	259216-16F	177		303010	115	12	306376	61	15	350082	137	20
259000	41	2	259217-16F	177		303010	123	23	306376	113	23	350096-SD	135	11
259003-UD	41	19	259218-16F	177		303010	135	58	306377	59	19	350097BSD	135	2
259004	79	5	259218A16F	180		303026	139	13	306377	61	16	350097BSD	135	64
259004	81	5	259219-16F	178		303026	141	5	306378	59	16	350107	137	7
259004	85	5	259219-16F	179		303067	31	14	306378	61	13	350118B91	67	27
259005	79	8	259219-16F	181		303067	87	26	306380A	113	27	350118B91	115	22
259005	81	8	259220-16F	178		303067	101	26	306462	109	12	350186	129	4
259005A	85	8	259220-16F	179		303067	137	5	306463	109	10	350187	129	18
259006	79	9	259220-16F	181		303323	131	40	306464	109	5	350188	129	7
259006	81	9	300216	75	26	303335	131	9	306467	109	13	350189	133	4
259006	85	9	300216	97	25	303335	135	52	306468-CA	109	17	350194	61	43
259007	79	19	300216	143	22	303335	137	51	306473-JA	55	16	350195	61	38
259007	81	21	300220	75	27	303448	5	27	306474A	55	18	350196-9S	61	1
259007	85	23	300220	97	26	303448	9	31	306500	57	24	350197-RA	127	2
259008	79	36	300220	143	21	303448	31	19	306500	119	41	350197-RA	129	2
259008	81	39	300338-91	103	8	303448	31	44	306553	123	5	350198	127	17
259008	85	41	300372	75	18	303448	31	51	306566A91	131	1	350199	127	10
259008A	81	33	300372	77	18	303448	69	16	306568	57	27	350199	129	5
259008B	79	31	300372	87	44	303448	71	12	306671	27	14	350200	121	41
259008B	85	35	300372	97	16	303448	71	15	306671	117	25	350201	121	43
259009	79	27	300372	99	16	303448	71	20	306731	77	25	350202	121	46
259009	79	35	300372	101	45	303448	71	34	306731	87	5	350203	125	2
259009	81	38	300372	133	21	303448	73	14	306731	99	23	350203-92	125	1
259009	85	40	300372	143	3	303448	91	14	306731	101	5	350204	125	4
259009A	81	29	300390-JA	87	17	303448	91	17	306733	77	37	350205	131	41
259010	79	32	300390-JA	101	17	303448	91	20	306733	99	36	350207-91	121	1
259010	81	34	300391	87	19	303448	91	23	306733A	77	24	350207A91	121	2
259010	85	36	300391	101	19	303448	91	43	306733A	99	22	350208	121	3
259011	79	33	300392	87	18	303448	93	16	306789	117	42	350209	121	4
259011	81	35	300392	101	18	303448	107	20	306789	119	15	350209A	121	5
259011	85	37	300400	87	28	303448	139	6	306791	131	19	350210	121	8
259012	79	13	300400	101	28	303448	141	11	306792	131	21	350211-91	121	22
259012	81	13	300401	87	30	303448	141	14	306793	131	20	350212	121	23
259013	79	14	300401	101	30	303448	141	21	306795	131	23	350213	121	24
259013	81	14	300404	87	23	303448	141	24	306823	85	13	350214	121	29
259014	79	17	300404	101	23	303499	139	41	306829	79	22	350215	121	21
259014	81	19	300407-91	87	22	303499	141	37	306829	81	24	350216	121	30
259015	79	7	300407-91	101	22	303500	139	40	306829	85	26	350217	121	20
259015	81	7	300409	87	27	303500	141	36	306830B	79	23	350218	121	17
259015	83	25	300409	101	27	303550	139	18	306830B	81	25	350219	121	31
259015	85	7	300411	87	36	303550	139	23	306830B	85	27	350220	121	15
259015A	79	12	300411	101	36	303550	141	28	306838	85	14	350221	121	27
259015A	79	24	300412	87	42	303721B	141	15	306841	179		350222	121	9
259015A	81	12	300412	101	42	303991	77	23	306843	85	22	350223	121	6
259015A	81	26	300415-9J	87	16	303991	77	38	306940	73	17	350223	121	10
259015A	85	12	300415-9J	101	16	303991	99	21	306941	73	16	350223	121	26
259015A	85	28	300416-JA	87	21	303991	99	37	307003	135	26	350223	121	47
259016	85	31	300416-JA	101	21	304039A	103	11	307003	137	27	350224	121	13
259017	85	16	300417	87	29	304040A	103	10	307010	180		350225	121	37
259018-91	79	26	300417	101	29	306003	135	6	307012	180		350226	121	38
259018-91	81	37	300418	87	31	306003	137	15	307018	55	30	350227	121	35
259018-91	85	39	300418	101	31	306004	135	8	307019	55	31	350228	121	33
259018A91	81	28	300419	87	32	306004	137	17	307023	55	12	350231-91	129	1
259019-91	85	30	300419	101	32	306005	135	9	307025	85	17	350232-91	97	1
259020	79	15	300420	87	33	306005	137	18	307026	85	20	350232-91	99	1
259020	81	15	300420	101	33	306008A	135	15	307042	179		350233-91	97	18
259021-91	79	2	300421	87	34	306010	135	22	350011	127	6	350234-91	87	1
259021A91	81	2	300421	101	34	306011	53	11	350011	129	9	350234-91	101	1
259022-91	79	3	300468	77	33	306011	135	23	350026	123	8	350235	97	7
259022A91	81	3	300468	87	2	306012	135	17	350026-92	123	7	350235	99	7
259023-91	79	4	300468	99	32	306014B	135	36	350027	123	10	350236-91	101	15
259023-91	81	4	300468	101	2	306015	135	35	350028-91	123	14	350236A91	87	15
259023-91	85	4	300469	77	35	306022	135	31	350031	123	3	350237	129	31
259024-91	85	2	300469	87	7	306022	137	32	350034	123	16	350241-91	87	51
259025-91	85	3	300469	99	34	306023	135	33	350035	131	33	350241A91	87	52
259026-91	79	1	300469	101	7	306023	137	34	350038	125	7	350241B91	101	54
259026A91	81	1	300526	87	40	306025	135	20	350038-92	125	6	350241C91	101	55
259027-91	85	1	300526	103	5	306057	59	8	350039-91	125	11	350242-9S	113	13

INDEX

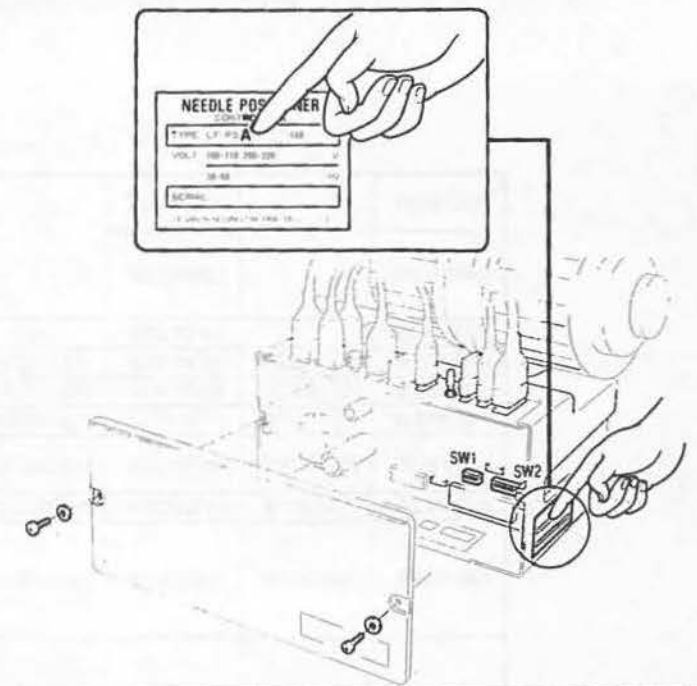
PART NO.	PAGE	NO. REF.	PART NO.	PAGE	NO. REF.	PART NO.	PAGE	NO. REF.	PART NO.	PAGE	NO. REF.	PART NO.	PAGE	NO. REF.
350243-SD	113	14	600015	99	29	701008	141	17	748005	123	20			
350244-9S	113	2	600015	101	13	701014	65	24	748006	131	7			
350245-S0	113	3	600015	143	31	704007	63	15	748007	65	40			
350246	113	6	600016	75	23	708004	67	13	748007	141	40			
350247-9S	107	3	600016	97	21	708004	115	10	748011	139	36			
350248	107	5	600016	143	32	708004	123	22	748033	65	35			
350249-9S	113	1	600077	75	25	708004	135	57	750006A91	67	25			
350256-91	103	1	600077	97	23	708013	67	14	750006B91	67	26			
350272	75	4	600080	77	28	708013	115	11	750014-91	127	19			
350272	77	4	600080	99	27	716015-91	67	9	750014-91	129	21			
350273	75	6	600083	99	26	716015-91	115	6	750015	127	23			
350273	77	6	600099	133	17	716020-91	67	8	750015	129	25			
350274	75	7	600101	87	11	716020-91	115	5	750020	63	19			
350274	77	7	600101	101	11	716022-91	131	39	750020A	63	20			
350275	75	11	600101	129	38	742044	139	43	752024	139	32			
350275	77	11	600101	133	16	742075	139	2	760040	139	1			
350291	121	50	600141	97	24	742076	139	9	760041	139	3			
350292-91	75	1	600142	101	38	742085	139	49	760042	139	10			
350292-91	77	1	600142	103	13	742087	139	46	760044	139	45			
350293-91	75	20	600143	87	38	742089	131	38	760149	127	20			
350294-91	77	20	600143	103	2	742092	131	18	760149-KA	129	22			
350295-91	99	18	601002	143	11	742107	139	51	760150	127	21			
350297	135	42	601002	143	17	742136	139	29	760150	129	23			
350297	137	41	601002	143	29	742137	139	30	760154-91	141	1			
350298	135	39	601020	143	16	742138	139	53	760176	141	3			
350298	137	38	601024	101	37	742139	139	52	760177	141	2			
350299-91	135	38	601024	103	14	742143	139	50	760186-9D	63	1			
350299-91	137	37	601042	143	14	742144	139	54	760187-9J	65	1			
350300	135	28	601043	143	33	742242-91	141	45	760188-DD	63	2			
350300	137	29	601049	75	15	742257-91	67	22	760189-0D	63	30			
350301	135	48	601049	77	15	742257-91	115	19	760190	63	12			
350301	137	47	601049	87	47	742257-91	141	41	760191	63	21			
350302	135	46	601049	97	12	742257A91	67	21	760192-JD	65	2			
350302	137	45	601049	99	12	742257A91	115	18	762003-JD	65	37			
350305-9S	135	54	601049	101	50	742257A91	141	42	771001	139	39			
350306-9S	137	1	601049	133	23	742257B91	67	23	771001	141	31			
350307-9S	135	1	601049	143	8	742257B91	115	20	771003	139	26			
350308	135	56	601053	75	17	742257B91	141	43	771004	65	27			
350309	137	36	601053	77	17	742257C91	67	24	771004	65	43			
350310	135	53	601053	87	49	742257C91	115	21	771004	139	31			
350337	145	3	601053	101	51	742257C91	141	44	772001	65	26			
350338	145	4	601053	133	22	742271-91	131	37	772002	139	21			
350339-91	145	1	601068	129	36	742272-91	123	29	772002	141	26			
350340-91	145	2	601068	133	3	742314	141	32	783001	139	28			
350401-91	103	12	601071	137	6	742315	141	33	783001	141	18			
511004	133	2	601072	97	15	742316	141	34	790001	139	4			
511013-91	133	1	601072	99	14	742320	67	3	790003	139	47			
513065	129	16	601086	133	15	742320	115	2	791008	139	16			
513070	97	2	601089	97	14	742321-91	67	4	791022	139	48			
513070	99	2	601089	99	15	742321A91	115	3	791036	141	22			
513073	137	3	601095	129	17	742322-91	67	5	791037	65	3			
513075	75	2	601095	133	14	742322-91	115	4	802044-91	131	25			
513075	77	2	601097	97	22	742323-91	67	6	802045-91	131	26			
522007	75	13	601097	99	25	742324-91	67	7	802046-91	131	27			
522007	77	13	601102	75	35	742327-91	67	1	802047-91	131	28			
522007	87	43	601102	77	41	742327A91	115	1	802048-91	131	29			
522007	101	43	601102	87	50	742328-91	67	2	802049-91	131	30			
522007	133	19	601102	101	53	742332	63	28	802050-91	131	31			
522008	75	14	601106	87	37	742333	63	29	802051-91	131	32			
522008	77	14	601106	103	4	742334	63	24	805001-91	61	45			
522008	87	48	601107	75	24	742335	65	31	805001-91	113	11			
522008	97	11	601107	77	27	742336	65	32	810012-91	131	45			
522008	99	11	601110	87	12	742337	65	28	811017	131	11			
522008	101	44	601110	97	20	742338	65	33	811048-91	127	4			
522008	133	20	601110	99	28	742339	65	34	811058-91	135	55			
522008	143	2	601110	101	12	745022	139	35	811061-91	135	3			
522014-91	97	10	601110A	53	39	745063	141	12	811063-91	123	2			
522014-91	99	10	601110A	77	29	745094	63	7	811067-91	127	1			
527005	75	3	601115	95	39	745095	63	3	861004	63	8			
527005	77	3	601115	101	14	745096	63	16	9A2519	127	25			
527006	97	3	601116	75	22	745097	65	12	9A2519	129	27			
527006	99	3	601116	87	10	745098	65	17	9A3002	37	27			
527009	129	35	601116	101	10	745099	65	8						
531001	75	21	602004	143	10	747005	127	26						
531001	77	26	605008-91	143	1	747005	129	28						
531001	87	9	608000	87	39	747006	127	27						
531001	101	9	608000	101	39	747006	129	29						
531001	143	28	608000	103	3	747010	131	50						
532001	97	19	608000	103	9	747011	131	51						
532001	99	24	608000	103	15	748002	65	41						
532004	143	13	608002	75	16	748002	131	46						
555001	143	15	608002	77	16	748002	141	39						
561010-91	133	13	608002	87	46	748003	61	47						
561021-91	133	12	608002	97	13	748003	131	47						
562022-91	129	34	608002	99	13	748004	65	42						
600010	129	37	608002	101	52	748004	97	9						
600013	143	19	608002	133	24	748004	99	9						
600014	143	20	608002	143	9	748004	139	44						
600015	77	30	608005	95	36	748005	67	11						
600015	87	13	701008	139	27	748005	115	8						

Wシリーズ モーター仕様一覧表 (三菱リミストップ)

国名	電圧 (V)		周波数 (Hz)	W500, 600, 700/UT (下糸切り)		W500, 600, 700/UT (上・下糸切り)		W600/UT/MS (ショーターステップ)		W562-82/UT (角縫い)	
	単相	三相		単相	三相	単相	三相	単相	三相	単相	三相
日本	100	200	50/60	802044-91	802045-91	802044D91	802045A91	802044H91	802045B91	802044M91	802045C91
エクアドル	110	220	60	802044A91	802046-91	802044E91	802046C91	802044J91	802046F91	802044N91	802046J91
韓国											
コロンビア											
台湾											
トリニダードトバゴ											
アメリカ合衆国	110~120	220	60	802044B91	802046A91	802044F91	802046D91	802044K91	802046G91	802044P91	802046K91
カナダ				802044C91	802046B91	802044G91	802046E91	802044L91	802046H91	802044Q91	802046L91
フィリピン	220	220	60	802050-91	802046-91	802050D91	802046C91		802046F91		802046J91
アルゼンチン	220	220/380	50	802050-91	802048B91	802050D91	802048F91	802050H91	802048K91	802050M91	802048P91
タイ											
パラグアイ											
ポーランド											
チリ	220	380	50	802050-91	802048-91	802050D91	802048D91	802050H91	802048H91	802050M91	802048M91
中国											
西ドイツ											
ポルトガル											
香港	200	346	50	802050A91	802048C91	802050E91	802048G91	802050J91	802048L91	802050N91	802048Q91
オランダ	220	380	50	802050B91	802048A91	802050F91	802048E91	802050K91	802048J91	802050P91	802048N91
フィンランド											
南アフリカ	240	380	50	802051-91	802048-91	802051C91	802048D91	802051F91	802048H91	802051J91	802048M91
イギリス	240	415	50	802051-91	802049-91	802051C91	802049A91	802051F91	802049B91	802051J91	802049C91
フランス	230	380	50	802051B91	802048A91	802051E91	802048E91	802051H91	802048J91	802051L91	802048N91
ドミニカ		220	60		802046-91		802046C91		802046F91		802046J91
ジンバブエ		380	50		802048-91		802048D91		802048H91		802048M91
スウェーデン											
スイス											
オーストリア											
デンマーク											

Wシリーズ モーター仕様一覧表 (三菱リミストップ)

国名	電圧 (V)		周波数 (Hz)	W500, 600, 700/UT	W500, 600, 700/UT	W600/UT/MS	W562-82/UT	
	単相			(下糸切り)	(上・下糸切り)	(ショータステッチ)	(角縫い)	
グアテマラ	110		60	802044A91	802044E91	802044J91	802044N91	
コスタリカ								
ベネズエラ								
イラン								
イラク								
インド								
ウルグァイ								
エチオピア								
ケニア								
ソ連								
タンザニア	220		50	802050-91	802050D91	802050H91	802050M91	
トルコ								
ナイジェリア								
ベトナム								
ギリシア								
スペイン								
モロッコ								
カメルーン								
ペルー								
バールート								
インドネシア	110/220		60	802050-91	802050D91			
シリア				50	802050C91	802050G91	802050L91	802050Q91
チュニジア								
ボリビア								
レバノン								
エジプト								
スリランカ								
ニュージーランド								
オーストラリア								
キプロス								
クウェート								
シンガポール	240		50	802051-91	802051C91	802051F91	802051J91	
フィジー								



LF-PSA-#### (下糸切り)

SW1: 1 2 3 4 ON OFF (C± C1 C2 A)

SW2: 1 2 3 4 5 6 7 8 ON OFF (ISW CCH AW +1 +2 LKB HBK)

LF-PSA-####W (上・下糸切り)

SW1: 1 2 3 4 ON OFF (C± C1 C2 A)

SW2: 1 2 3 4 5 6 7 8 ON OFF (ISW CCH AW +1 +2 LKB HBK)

LF-PSA-####S (ショータステッチ)

SW1: 1 2 3 4 ON OFF (C± C1 C2 A)

SW2: 1 2 3 4 5 6 7 8 ON OFF (ISW CCH AW +1 +2 LKB HBK)

LF-PSA-####C (角縫い)

SW1: 1 2 3 4 ON OFF (C± C1 C2 A)

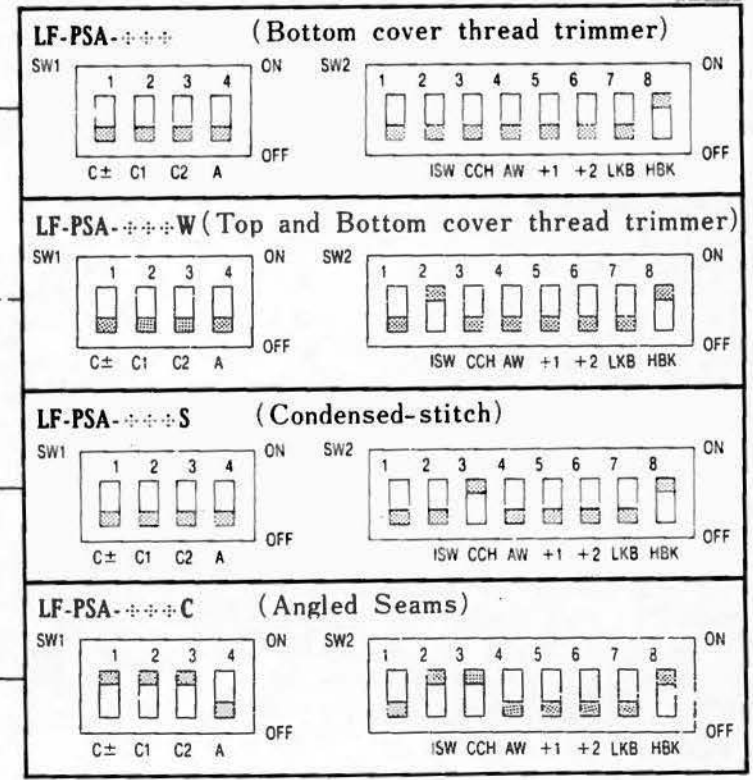
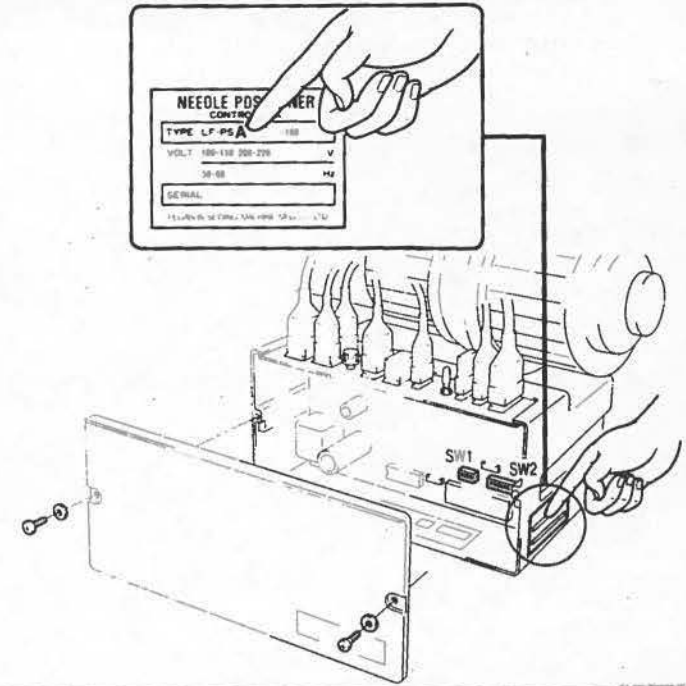
SW2: 1 2 3 4 5 6 7 8 ON OFF (ISW CCH AW +1 +2 LKB HBK)

SPECIFICATIONS FOR W SERIES UT MOTOR [1] (MITSUBISHI L MOTOR)

Nation	Voltage (V)		Frequency (Hz)	W500, 600, 700/UT Bottom cover thread trimmer		W500, 600, 700/UT Top and Bottom cover thread trimmer		W600/UT/MS Condensed-stitch		W562-82/UT Angled Seams	
	1-phase	3-phase		1-phase	3-phase	1-phase	3-phase	1-phase	3-phase	1-phase	3-phase
	JAPAN	100		200	50/60	802044-91	802045-91	802044D91	802045A91	802044H91	802045B91
ECUADOR	110	220	60	802044A91	802046-91	802044E91	802046C91	802044J91	802046F91	802044N91	802046J91
KOREA											
COLOMBIA											
TAIWAN											
TRINIDAD AND TOBAGO	110~120	220	60	802044B91	802046A91	802044F91	802046D91	802044K91	802046G91	802044P91	802046K91
USA											
CANADA											
PHILIPPINES	220	220	60	802050-91	802046-91	802050D91	802046C91		802046F91		802046J91
ARGENTINA	220	220/380	50	802050-91	802048B91	802050D91	802048F91	802050H91	802048K91	802050M91	802048P91
THAILAND											
PARAGUAY											
POLAND											
CHILE	220	380	50	802050-91	802048-91	802050D91	802048D91	802050H91	802048H91	802050M91	802048M91
CHINA											
GERMANY											
PORTUGAL											
HONG KONG	200	346	50	802050A91	802048C91	802050E91	802048G91	802050J91	802048L91	802050N91	802048Q91
NETHERLANDS	220	380	50	802050B91	802048A91	802050F91	802048E91	802059K91	802048J91	802050P91	802048N91
FINLAND											
SOUTH AFRICA	240	380	50	802051-91	802048-91	802051C91	802048D91	802051F91	802048H91	802051J91	802048M91
U. K.	240	415	50	802051-91	802049-91	802051C91	802049A91	802051F91	802049B91	802051J91	802049C91
FRANCE	230	380	50	802051B91	802048A91	802051E91	802048E91	802051H91	802048J91	802051L91	802048N91
DOMINICAN REPUBLIC		220	60		802046-91		802046C91		802046F91		802046J91
ZIMBABWE		380	50		802048-91		802048D91		802048H91		802048M91
SWEDEN											
SWITZERLAND											
AUSTRIA											
DENMARK											
					802048A91		802048E91		802048J91		802048N91

SPECIFICATIONS FOR W SERIES UT MOTOR [2] (MITSUBISHI L MOTOR)

Nation	Voltage (V)	Frequency (Hz)	W500, 600, 700/UT Bottom cover thread trimmer	W500, 600, 700/UT Top and Bottom cover thread trimmer	W600/UT/MS Condensed-stitch	W562-82/UT Angled Seams	
	1-phase						
GUATEMALA	110	60	802044A91	802044E91	802044J91	802044N91	
COSTA RICA							
VENEZUELA							
IRAN							
IRAQ	220	50	802050-91	802050D91	802050H91	802050M91	
INDIA							
URUGUAY							
ETHIOPIA							
KENYA							
USSR							
TANZANIA							
TURKEY							
NIGERIA							
VIET-NAM							
GREECE							
SPAIN							
MOROCCO							
CAMEROON							
PERU							
(BEIRUT)	110/220	60	802050-91	802050D91			
INDONESIA			50	802050C91	802050G91	802050L91	802050Q91
SYRIA							
TUNISIA							
BOLIVIA							
LEBANON	230	50	802051A91	802051D91	802051G91	802051K91	
EGYPT							
SRI LANKA							
NEW ZEALAND							
AUSTRALIA	240	50	802051-91	802051C91	802051F91	802051J91	
CYPRUS							
KUWAIT							
SINGAPORE							
FIJI							



1. Name of the person	2. Address	3. Telephone number	4. Date of birth
5. Occupation	6. Education	7. Marital status	8. Other information



1. Name of the person	2. Address	3. Telephone number	4. Date of birth
5. Occupation	6. Education	7. Marital status	8. Other information

INSTITUTION FOR THE DEAF AND MUTE, WASHINGTON, D. C.

W600シリーズの分類表示

W 6 6 4 - 0 1 C B × 2 4 0
 ① ② ③ ④ ⑤ ⑥

- ①: 上飾りの有、無を表示 W 6 6 4 は、上飾り：有り
 W 6 4 4 は、上飾り：無し
- ②: サブクラスの表示 0 1 は、一般地縫い用
 0 2 は、テープ取用
 0 3 は、カバーリング用
 0 5 / MD は、レースゴム付け用 (カマメス・上ゴム送り装置付き)
 0 8 は、裾引用
 3 0 は、丸物ウエストゴム入れ
 3 2 は、ブリーフ等のスパンニットゴム付用
 3 3 は、エンドレス平織ゴム付け用 (カマメス装置付き)
 3 4 は、左メス装置付きゴム入れヘミング用
 3 5 は、左メス装置付き裾引用
 7 1 は、カバーリング及びゴム付けオーバー縫い目の伏せ縫い兼用
 8 1 は、ブリーフ、ショーツ等のゴム入れヘミング (下ゴム送り装置付)
- ③: ゲージパーツ形状を表示 0 1 C 自由押エ、針巾により送り歯巾が2種類有る
 0 2 B 自由押エ、針巾により送り歯巾が3種類有る
 0 3 F 自由押エ、針巾により送り歯巾が2種類有る
 中厚生地用でオーバー縫い目のツブシに使用
 差動送り歯の中歯調節式。針板の溝は針巾により異なる。
 布案内は左右調節式。押エの案内は固定。
 0 3 G 自由押エ 針巾により送り歯巾が2種類有る
 薄生地用でオーバー縫い目のタオシに使用
 差動送り歯の中歯ナシ。
 布案内は左右調節式。押エの案内は左右調節式。
 0 5 B 自由押エ 針巾により送り歯巾が3種類有る
 0 8 A 布案内は針板取付け式。0 1 Cの押エ、主送り歯 (4列) 使用。
 0 8 B 布案内は左右調節式。主送り歯5列で広巾の裾引用。
 3 0 A 自由押エ
 3 2 A 自由押エ
 3 3 A 自由押エ
 3 4 A 自由押エ、押エ補助板付き、針巾により送り歯巾が2種類有り
 3 5 A 自由押エ、押エ補助板付き、針巾により送り歯巾が2種類有り
 7 1 A 自由押エ、押エ補助板付き
 8 1 A 自由押エ、押エ補助板付き、針巾により送り歯巾が2種類有り
- ④: 針板の爪形状を表示 A 使用運針 15針/吋以上
 B 使用運針 11針/吋～14針/吋
 C 使用運針 10針/吋以下
- ⑤: 針数を表示 2 は、 二本針
 3 は、 三本針
- ⑥: 針巾を表示 4 0 は、 針巾4.0mm
 5 6 は、 針巾5.6mm

W600 SERIES CLASSIFICATION CODE

W 6 6 4 - 0 1 C B × 2 4 0
① ② ③ ④ ⑤ ⑥

① Top cover thread

W664: With top cover thread

W644: Without top cover thread

② Subclass

01: For general plain seaming

02: For tape binding operation

03: For covering operation

05/MD: For elastic lace attaching (with top metering device and fabric trimmer)

08: For blindstitch hemming

30: For inserting elastics to the waists of tubular articles operations.

32: For binding waistbands

33: For endless flat knit elastic attaching (with fabric trimmer)

34: For elastic inserting hemming with a fabric undertrimmer to the left of the needle

35: For blindstitch hemming with a fabric undertrimmer to the left of the needle

71: For cover seaming and elastic attaching, stitch down on overedger seams

81: For elastic inserting hemming of Men's briefs and Ladies briefs
(With bottom metering device)

③ Shape of gauge parts

01C: Hinged presser foot

2 feed dog widths available according to the needle gauge

02B: Hinged presser foot

3 feed dog widths available according to the needle gauge

03F: Hinged presser foot

2 feed dog widths available according to the needle gauge

Used for medium to heavy weight fabric to flatten out the seams on the seams on overcoats.

Adjustable center dog of differential feed dog

The groove of needle plate is different according to the needle gauge.

Horizontally adjustable for covering operation fabric guide

Fixed presser foot guide

- 03G: Hinged presser foot
 2 feed dog widths available according to the needle gauge
 Used for Light weight fabrics to fold over the seams on overcoats
 Without center dog of differential feed dog
 Horizontally adjustable fabric guide
 Horizontally adjustable presser foot guide
- 05B: Hinged presser foot
 3 feed dog widths available according to the needle gauge
- 08A: Fabric guide is attached to needle plate.
 Presser foot described in 01 is used.
 4-row main feed dog is used.
- 08B: Horizontally adjustable for blindstitch hemming operation fabric guide
 5-row feed dog for wide blindstitch hemming
- 30A: Hinged presser foot
- 32A: Hinged presser foot
- 33A: Hinged presser foot
- 34A: Hinged presser foot , With fabric guide
 2 feed dog widths available according to the needle gauge
- 35A: Hinged presser foot , With fabric guide
 2 feed dog widths available according to the needle gauge
- 71A: Hinged presser foot , With fabric guide
- 81A Hinged presser foot , With fabric guide
 2 feed dog widths available according to the needle gauge

④ Shape of needle plate finger

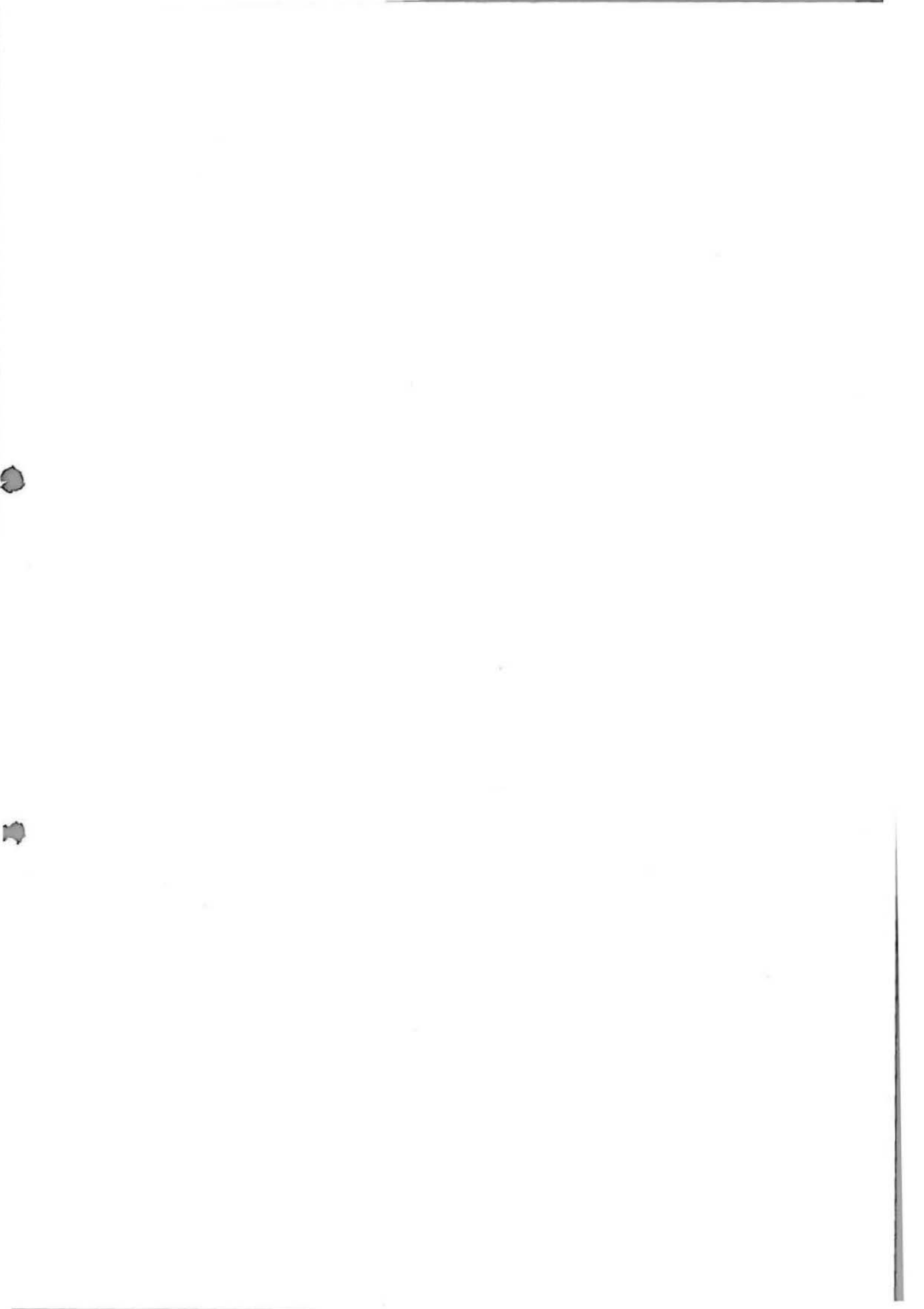
- A: Stitches: 15-needle/inch-
 B: Stitches: 11-needle/inch- 14-needle/inch
 C: Stitches: -10-needle/inch

⑤ Number of needles

- 2: 2-needle
 3: 3-needle

⑥ Needle gauge

- 40: 4.0mm
 56: 5.6mm



■ PEGASUS
SEWING MACHINE MFG.
CO., LTD.[®]

